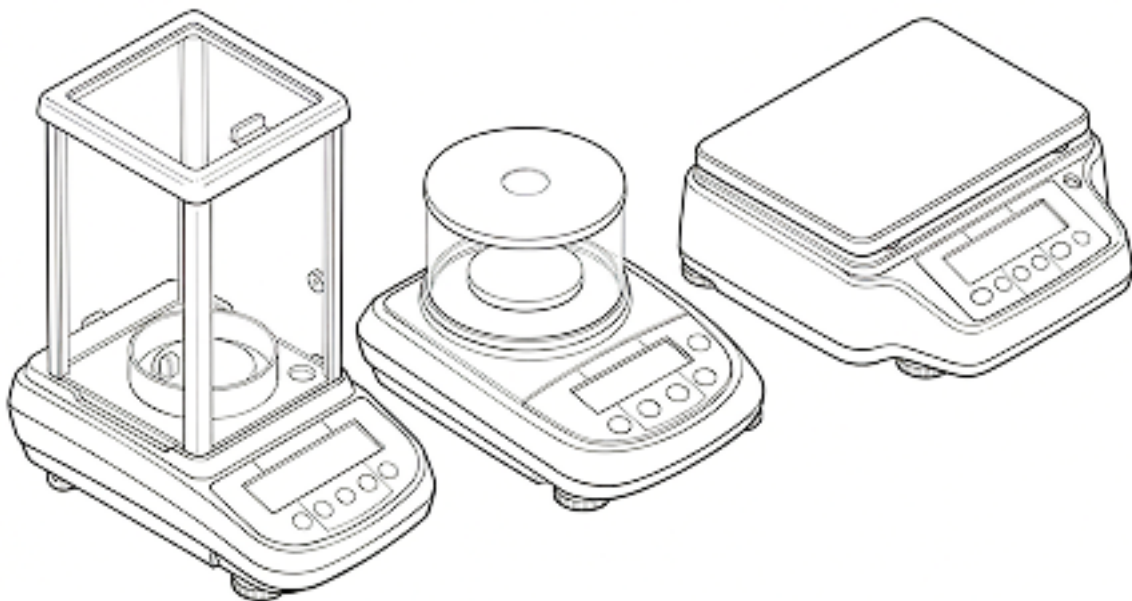


GRAM  **Core**

TGI/TB/TG



BILANCE ELETTRONICHE DI PRECISIONE
(DISPLAY LCD, GRAFICO E TOUCHSCREEN)

GUIDA RAPIDA



Questo è solo una guida per iniziare a utilizzare lo strumento.

Il MANUALE D'USO completo, che descrive in dettaglio il corretto utilizzo e tutte le funzioni, i parametri e le caratteristiche dello strumento, è accessibile scansionando il codice QR o visitando il seguente URL: <https://gram-group.com/services/download/>

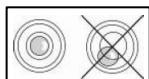
Una volta effettuato l'accesso, cercare il nome del **modello corrispondente (TGI, TB o TG)** per scaricare la documentazione appropriata.

Qualsiasi utilizzo dello strumento diverso da quello descritto nel manuale d'uso può compromettere la sicurezza del prodotto.

MANUALE UTENTE



PREPARAZIONE DEL DISPOSITIVO



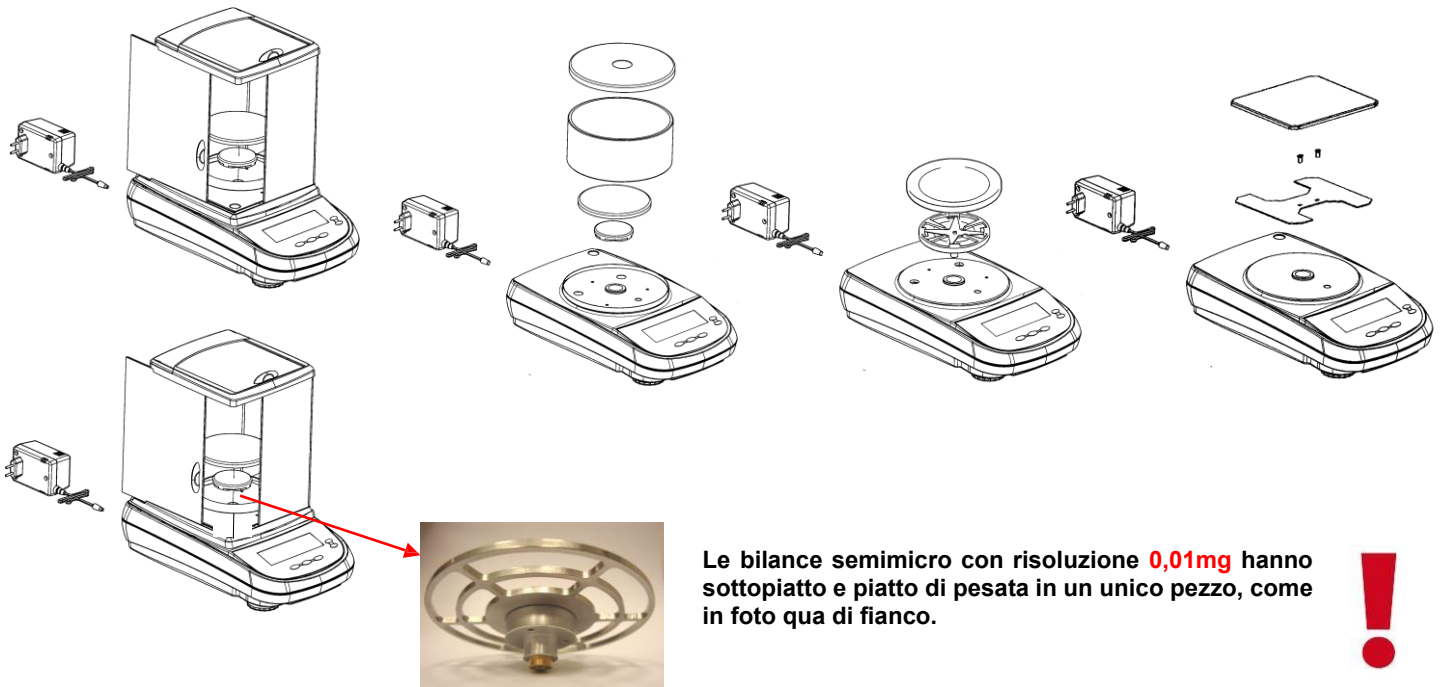
- **Rimuovere** la bilancia e gli accessori dalla confezione e controllare che lo strumento non abbia subito danni durante il trasporto. Non gettare la confezione originale.
- **Nei modelli con calibrazione interna rimuovere, se presente**, la vite in ottone, nella parte inferiore sinistra della bilancia (vedi capitolo “parti della bilancia” di questa guida). La vite può anche non essere presente senza alcuna conseguenza negativa in termini di funzionamento della bilancia.
- **Non installare** la bilancia in luoghi con flussi d'aria, forti sbalzi termici e vibrazioni.
- **Posizionare** il sottopiatto ed il piatto di pesata sulla bilancia (**Nota**: le bilance da 0,01 mg non hanno il sotto piatto).
- **Mettere in bolla la bilancia** utilizzando i piedini di livellamento e guardando la bolla di livello finché non è centrata
- **Inserire** il jack dell'alimentatore in dotazione nel connettore sul retro dello strumento, quindi collegare l'alimentatore a una presa di corrente vicino allo strumento; non utilizzare cavi / prolunghie non conformi alle normative vigenti. Verificare che la potenza indicata sull'etichetta della targhetta del dispositivo corrisponda a quella in uso nel paese in cui si sta installando l'articolo.
- **Tempo di riscaldamento della bilancia**: attendere 8-12 ore dall'accensione per le bilance Semimicro (0,01 mg) e Analitiche (0,1 mg) e 30 minuti per gli altri modelli. Quindi calibrare la bilancia utilizzando un peso appropriato seguendo le istruzioni del paragrafo “calibrazione” di questa guida. **Per un corretto utilizzo dello strumento non scollegare mai la bilancia dalla rete elettrica. Se si desidera spegnerlo, utilizzare il pulsante ON / OFF per metterlo in Stand-by (in questo modo non è necessario attendere ogni volta il tempo di riscaldamento).**
- **L'assistenza** deve essere eseguita da personale specializzato e le parti di ricambio da utilizzare devono essere originali. Contattare sempre il rivenditore da cui è stato acquistato lo strumento.

Precauzione importanti per i modelli 0,01mg e 0,1mg

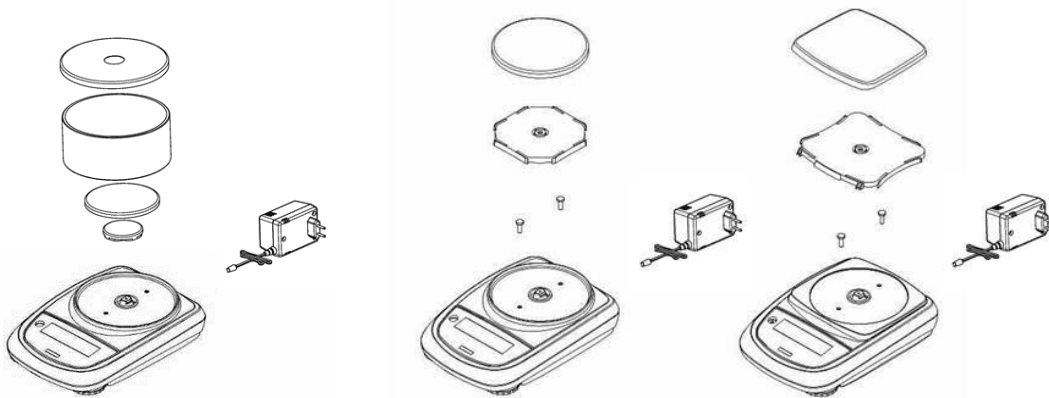
- Posizionare la bilancia in un luogo riparato: non metterla vicino a porte per evitare correnti d'aria. Evita luoghi con molte persone. Proteggere la bilancia da condizionatori d'aria o da ventilatori
- Mantenere la **temperatura della stanza** il più possibile costante, ad un valore compreso tra 15 e 30°C
- Mantenere l'**umidità** il più costante possibile, dovrebbe essere compresa tra il 40% e il 65%
- Posizionare la bilancia lontano da fonti di calore, ad es. riscaldatori, lampadine (utilizzare lampade tubolari), finestre (il calore dei raggi del sole può filtrare dalla finestra e può influire sul risultato della pesata)
- Il tavolo su cui viene posizionata la bilancia deve essere **stabile** (es. Banco da laboratorio o piano in marmo / granito): non deve incurvarsi durante il posizionamento dello strumento
- Deve essere il più possibile **antimagnetico** e **antistatico**. Deve essere riservato allo strumento.
- Posizionare la bilancia il più vicino possibile alle gambe del tavolo perché ci sono meno **vibrazioni** piuttosto che al centro del tavolo
- Caricare il campione da pesare sempre al **centro del piatto** per evitare possibili errori.
- Aprire il meno possibile le porte in vetro **della vetrinetta** e utilizzare le **pinzette** per caricare / scaricare i campioni da pesare.
- Prestare attenzione alle possibili **cariche statiche** che possono essere generate a causa di contenitori con materiali a bassa conduttività elettrica o a causa di aria secca (meno del 40% di umidità). Le cariche elettrostatiche possono alterare i risultati delle pesate. Si consiglia di utilizzare uno ionizzatore (opzionale) per eliminare le cariche statiche presenti sui campioni o accumulate sulle parti della bilancia.
A causa delle cariche statiche i risultati delle pesate sono sempre diversi, la bilancia non è ripetibile.
- Prestare attenzione alla **spinta dinamica**: una grande differenza di temperatura tra il campione da pesare e la camera di pesata crea correnti d'aria lungo il campione. Un oggetto più freddo appare più pesante mentre un oggetto più caldo più leggero, questo effetto si riduce quando viene raggiunto l'equilibrio termico tra campione e camera di pesata.
Con la spinta dinamica otterrai risultati che si muovono in una certa direzione a seconda che il materiale sia più freddo o più caldo
- Prestare attenzione alle sostanze che possono **evaporare** (alcool) o **assorbire umidità** (gel di silicone). A causa di questi tipi di materiali il peso può variare costantemente in una direzione.
- Attenzione ai materiali **magnetici**: gli oggetti magnetici si attraggono, la forza che ne risulta viene erroneamente interpretata come un carico.
Con i materiali magnetici i risultati di pesata sono difficilmente ripetibili, l'indicazione rimane stabile ma il risultato di pesata fornisce risultati diversi

ASSEMBLAGGIO

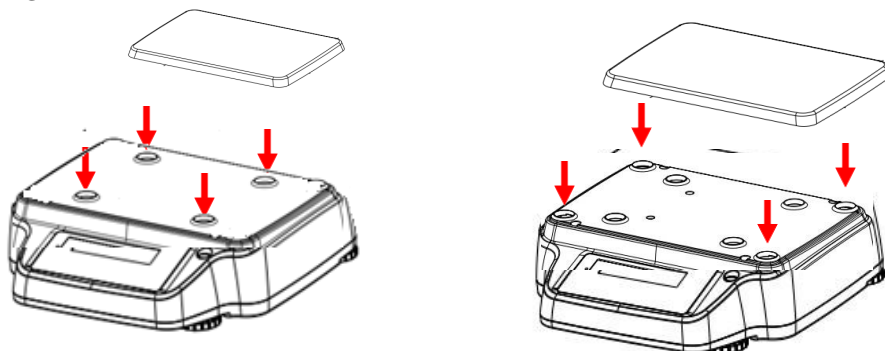
Modelli serie: TGI



Modelli serie: TB



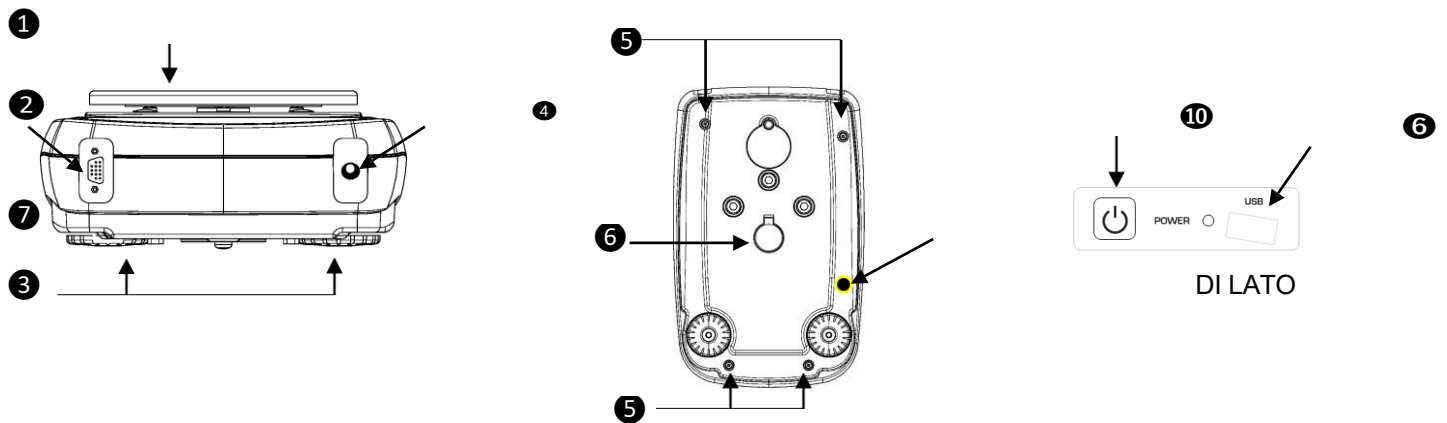
Modelli serie: TG



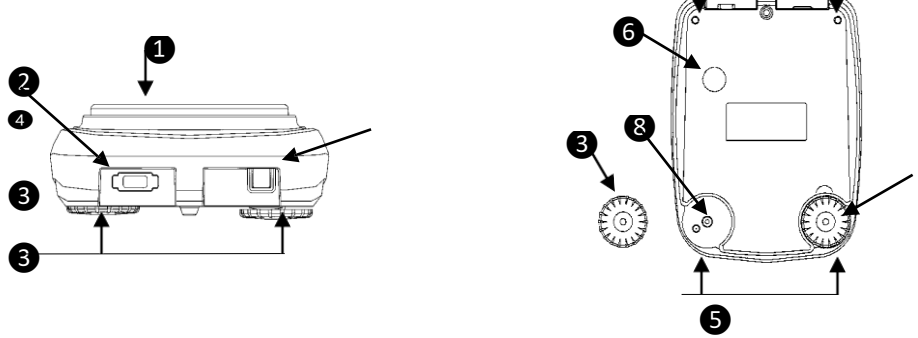
PARTI DELLA BILANCIA

1	Piatto di pesata
2	Connettore femmina 9 poli (pin) per interfaccia RS232 per collegamento a stampante / PC (non per modelli ES)
3	Piedi di livellamento
4	connettore per alimentazione
5	Nei modelli con 4 piedini è necessario prima rimuovere i due piedini posteriori (uno fisso e uno mobile) per accedere alle viti di chiusura
6	Gancio non disponibile nei modelli con calibrazione interna. Nota: rimuovere il cappuccio per accedere al gancio
7	Vite di bloccaggio per motore di autocalibrazione interna (solo nei modelli con calibrazione interna).
7	ATTENZIONE: questa vite di bloccaggio potrebbe mancare per motivi tecnici, senza avere alcun tipo di conseguenza negativa in termini di funzionamento
8	Pulsante di ripristino (premere con un oggetto appuntito all'interno del foro per ripristinare lo strumento quando necessario)
9	Porta USB (solo nei modelli touchscreen)
10	Tasto di accensione / spegnimento (solo nei modelli Touchscreen)

Modelli serie: TGI



Modelli serie: TB



Modelli serie: TG

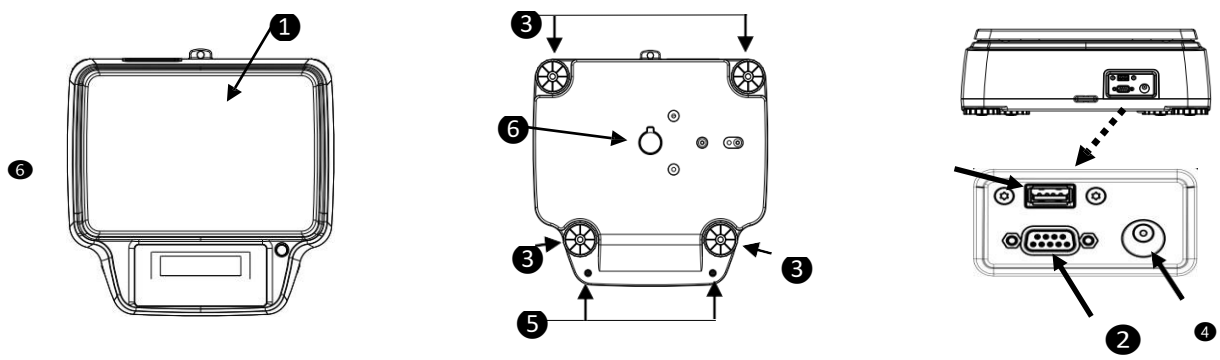






FIGURA	BOTTONE	FUNZIONE
	MENU	PRESSIONE BREVE DEL TASTO: richiamo del menù applicativo della bilancia PRESSIONE PROLUNGATA FINO A TERMINE DEL SUONO: entra / esce dal menù utente della bilancia
	Freccia giu'	freccia di scorrimento in avanti nel menu
	Bottone ON/OFF	Pulsante Standby (OFF) o accensione (ON). Pulsante di uscita (ESC)
	ZERO/TARA	TARA, AZZERAMENTO
	Freccia sinistra	freccia di scorrimento a sinistra
	PRINT	INVIARE dati alla stampante/interfaccia
	Freccia ENTER	CONFERMARE la selezione
	CALIBRAZIONE	Bottone di CALIBRAZIONE
	Freccia su'	freccia di scorrimento indietro nel menu

SIMBOLO RAFFIGURATO	SIGNIFICATO
*	Indicatore di stabilità
O	Indicatore di zero
%	Pesata percentuale
PC	Contapezzi
	Indicatore livello batteria
▼	Modalità data input
H	Soglia superiore
L	Soglia inferiore
DS	Misurazione Densità
ct, ozt, lb, GN, dwt, Kg, mg	Unità di misura

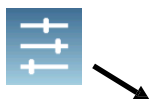
1 - Area di indicazione dei valori di peso

g	Indicazione unità di misura, toccando il simbolo si accede al menù unità di misura e si seleziona l'unità desiderata
*	Indicatore di stabilità
T Man	Indicazione del peso visualizzato, Valore netto Net , valore lordo Gro
T =	Indicatore del valore di tara
	Barra indicatrice analogica della grandezza misurata.
Max 6200g d=0.01g	Indicazione dei dati metrologici della bilancia
T = 12.81 g	Informazioni sul valore della tara

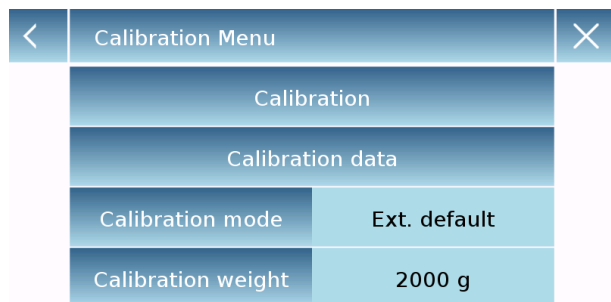
2 - Barra di visualizzazione data / ora, selezione utente, accesso alle funzioni, impostazioni, spegnimento del dispositivo.

	Tocca quest'area per accedere al menu delle funzioni disponibili.
	Toccare quest'area per accedere ai menu per le impostazioni di pesatura, le preferenze di visualizzazione, la configurazione delle unità periferiche e la personalizzazione degli utenti.
	Toccare quest'area per accedere al menu di accensione o spegnimento per la modalità standby del dispositivo.
Default	Tocca quest'area per accedere al menu utenti per selezionare rapidamente quello desiderato.

Come entrare nel menu **calibrazione** della bilancia:



Premere il pulsante Impostazioni nella finestra principale e selezionare il "**Menu di calibrazione**"



Nel menu di calibrazione è possibile calibrare, visualizzare e stampare i dati per l'ultima calibrazione e impostare la modalità di calibrazione. Prima di eseguire la procedura di calibrazione, verificare che il piatto sia vuoto. Toccando il tasto di calibrazione, inizierà la procedura di calibrazione corrispondente alla modalità di calibrazione impostata. Caricare il peso di calibrazione richiesto (nel caso di calibrazione esterna) e attendere l'acquisizione del peso. Se l'operazione è andata a buon fine, la schermata di pesatura verrà visualizzata con il valore del peso calibrato. Rimuovere il peso dal piatto di pesata.

3 - Toccando i tasti visualizzati in quest'area, verrà eseguita la relativa funzione. Tasti disponibili in modalità di pesatura semplice:

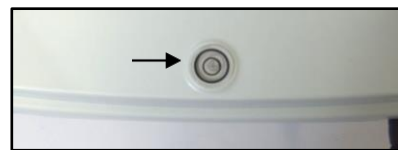
Print	Gro	-T-	-0-	Stampa: bottone per effettuare la stampa dei dati. -0-: bottone per effettuare lo zero della bilancia. -T-: bottone per effettuare la tara della bilancia. Gro / Net: tasto modalità di visualizzazione del peso netto o lordo. T Man: Tasto per inserire manualmente un valore di tara.
Print	T Man	-T-	-0-	

ACCENSIONE

In modalità "**STANDBY**" premere il pulsante **ON / OFF** (nei modelli di bilance verificate, dopo l'accensione della bilancia il display visualizza il messaggio "WARM UP" e un conto alla rovescia). Posizionare il campione da pesare sul piatto, attendere la comparsa del simbolo di stabilità ✖ (asterisco) e quindi leggere il valore del peso. Premere nuovamente il pulsante **ON / OFF** per tornare alla modalità "**STANDBY**".

LIVELLAMENTO (MESSA IN BOLLA)

Livellare la bilancia con la bolla di livello, regolando i piedini anteriori finché la bolla d'aria non si trova al centro dell'indicatore. Per alzare la bilancia → ruotare i piedini anteriori in senso orario. Per abbassare la bilancia → ruotare i piedini in senso antiorario. Una volta posizionata correttamente la bolla di livello, bloccare i piedini avvitando il blocco del piedino del disco (non in tutti i modelli)



TARA

Posizionare il contenitore sul piatto e premere il pulsante **O / T**. Viene visualizzato "**O-t**". Appena raggiunta la stabilità verrà visualizzato il valore zero "**0.000**" (il peso del contenitore è immagazzinato internamente). Posizionare il campione da pesare nel contenitore, verrà ora visualizzato il peso netto.

CALIBRAZIONE della bilancia

Per misurazioni accurate, la bilancia deve essere adattata all'ambiente locale, utilizzando la funzione di calibrazione. Selezionare la modalità di calibrazione desiderata nel menu "Calibrazione" della bilancia.



NOTA: in caso di interferenza o instabilità durante il processo di calibrazione, verrà visualizzato un messaggio di errore, ripetere l'operazione.

Calibrazione esterna (la calibrazione esterna non è disponibile nei modelli di bilancia verificati)

Premere il pulsante **CAL** quando nessun oggetto è sul piatto di pesata. Attendere finché il valore del peso di calibrazione richiesto non appare lampeggiante sul display, quindi posizionare con attenzione il peso di calibrazione richiesto al centro del piatto. Il display smetterà di lampeggiare. Dopo aver eseguito la calibrazione, rimuovere il peso di calibrazione. La bilancia torna automaticamente alla modalità di pesatura.

Se si vuole calibrare con un peso diverso (deve essere un multiplo maggiore) da quello di calibrazione, premere a lungo il pulsante **CAL** per avviare la funzione LOAD. La calibrazione procede quindi come descritto sopra.

Calibrazione interna (SOLO per modelli con calibrazione interna)

Premere il pulsante **CAL** quando il piatto di pesata è scarico. Verrà visualizzato il messaggio "**CAL**" e quindi la calibrazione della bilancia verrà eseguita automaticamente. Al termine della calibrazione la bilancia torna automaticamente alla modalità di pesatura standard

Calibrazione automatica (SOLO per modelli con calibrazione interna)

In questa modalità la bilancia esegue una calibrazione automatica quando la variazione di temperatura supera un valore (impostato in fabbrica) o ad intervalli di tempo (impostato in fabbrica), il primo dei due che si verifica per primo. L'autocalibrazione viene eseguita tramite la massa interna e solo a piatto di pesata scaricato e solo quando non si stanno effettuando altre operazioni di pesatura. Al termine della calibrazione la bilancia torna automaticamente alla modalità di pesatura standard.

Se, a causa di vibrazioni o forti flussi d'aria, la calibrazione non viene terminata, viene visualizzato il messaggio "**CAL but**". Premere nuovamente il pulsante **CAL** per riprovare.

Se il problema non scompare, selezionare la modalità "calibrazione esterna" ed eseguire una calibrazione, quindi contattare il centro di assistenza.

In questa modalità è anche possibile eseguire una calibrazione con la massa interna premendo in qualsiasi momento manualmente il tasto **CAL**, assicurandosi che il piatto di pesata sia scarico.

ACCESSO ALLE FUNZIONI DELLA BILANCIA e AI MENU DI SETTAGGIO

MODELLI CON DISPLAY LCD e GRAFICO

Premere il pulsante **MENU** per accedere al menu delle funzioni della bilancia (Conteggio pezzi, Pesata percentuale,...), Quindi navigare nel menu tramite i pulsanti **MENU** e **CAL** e confermare le scelte utilizzando il pulsante **PRINT**.

Premere a lungo il pulsante **MENU** per accedere al menu di configurazione della bilancia (unità di misura, lingua, impostazione data, ...) della bilancia, quindi navigare nel menu tramite i pulsanti **MENU** e **CAL** e confermare le scelte utilizzando il pulsante **PRINT**.

MODELLI CON DISPLAY TOUCHSCREEN



Tocca quest'area per accedere al menu delle funzioni disponibili.



Toccare quest'area per accedere ai menu per le impostazioni di pesatura, le preferenze di visualizzazione, la configurazione delle unità periferiche e la personalizzazione degli utenti.



Trav. Industrial, 11.
08907 Hospitalet de Llobregat (Barcelona)
93 300 33 32

gram-group.com