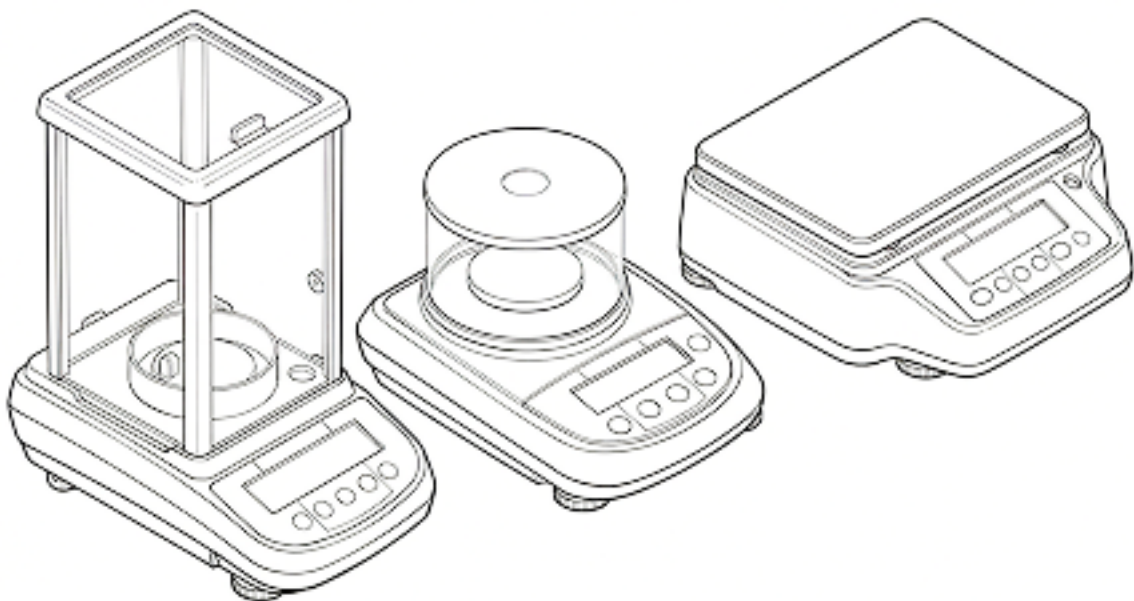


GRAM  **Core**

TGI/TB/TG



BALANCES ÉLECTRONIQUES DE PRÉCISION
(ÉCRAN LCD, GRAPHIQUE ET TACTILE)

GUIDE RAPIDE



Ceci est uniquement un guide pour commencer à utiliser l'instrument.

Le MANUEL D'UTILISATION complet, décrivant en détail l'utilisation correcte ainsi que l'ensemble des fonctions, paramètres et caractéristiques de l'instrument, est accessible en scannant le code QR ou en visitant l'URL suivante : <https://gram-group.com/fr/services/telechargements/>

Une fois sur la page, veuillez rechercher le nom du modèle correspondant (TGI, TB ou TG) afin de télécharger la documentation appropriée.

Toute utilisation de l'instrument autre que celle décrite dans le manuel d'utilisation peut compromettre la sécurité du produit.

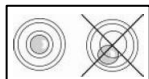
MANUEL D'UTILISATION



PRÉPARATION DE L'APPAREIL



- **Déballer** la balance et les accessoires et vérifier si l'appareil n'a pas subi de dommages dus au transport. Ne pas jeter l'emballage d'origine.
- **Dans les modèles avec calibrage interne, si présent**, retirer la vis en laiton, dans la partie inférieure gauche de la balance (voir le chapitre "Composants de la balance" de ce guide). La vis peut également être absente sans aucune conséquence négative en termes de fonctionnement de la balance.
- **Ne pas installer** la balance dans des endroits où il y a des courants d'air, de fortes variations thermiques et des vibrations.
- **Placer** le plateau de support et le plateau de pesée sur la balance (**Remarque** : les balances de 0,01 mg n'ont pas de plateau de support).
- **Mettre les balances à niveau** en utilisant les pieds de nivellement et en regardant la bulle de niveau jusqu'à ce qu'elle soit centrée.



Insérer la prise du bloc d'alimentation fourni dans le connecteur situé à l'arrière de l'appareil, puis brancher l'adaptateur secteur sur une prise de courant située à proximité de l'appareil ; ne pas utiliser de câbles/rallonges non conformes aux réglementations en vigueur. Vérifier que la puissance indiquée sur l'étiquette de la plaque de l'appareil correspond à celle qui est utilisée dans le pays où l'appareil est installé.

- **Temps de préchauffage de la balance** : attendre 8 à 12 heures à partir de la mise en marche pour les balances avec résolution 0,01mg et 0,1mg et 30 minutes pour les autres modèles. Ensuite, étalonner la balance en utilisant un poids approprié en suivant les instructions du paragraphe « Étalonnage » de ce guide.

Pour une utilisation correcte de l'appareil, ne jamais débrancher la balance du secteur. Si vous souhaitez l'éteindre, utilisez le bouton ON / OFF pour le mettre en veille (de cette façon, il n'est pas nécessaire d'attendre chaque fois le temps de préchauffage).

- L'**entretien** doit être effectué par du personnel spécialisé et les pièces de rechange à utiliser doivent être d'origine. Toujours contacter le revendeur où l'appareil a été acheté.

Précautions importantes pour les modèles 0,01 mg et 0,1 mg

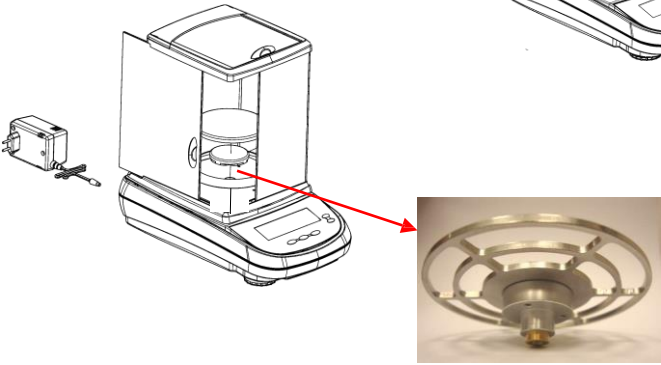
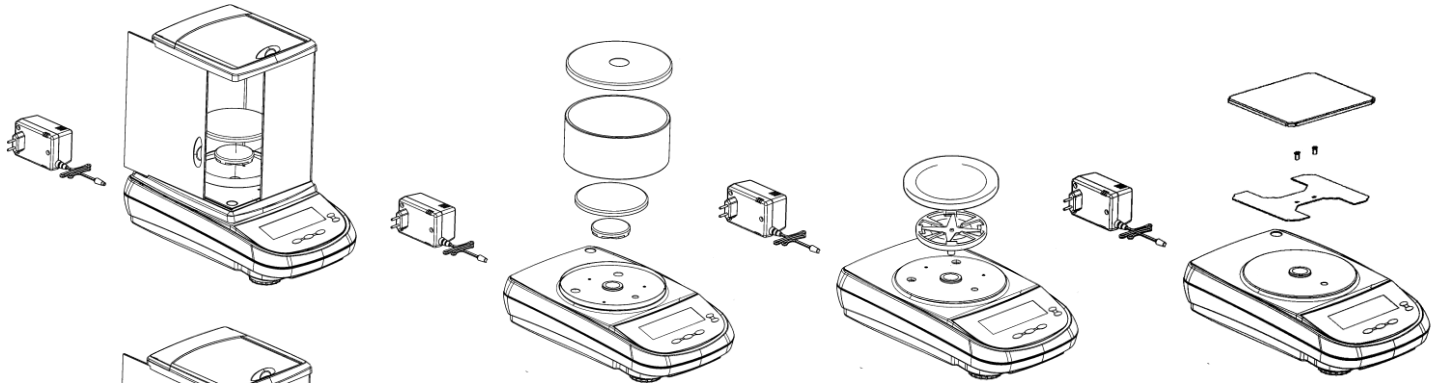
- Placer la balance dans un endroit isolé : ne pas la placer près des portes pour éviter les courants d'air. Éviter les endroits avec beaucoup de personnes. Protéger la balance d'un climatiseur ou de ventilateurs.
- Maintenir la **température ambiante** aussi constante que possible, entre 15 et 30°C.
- Maintenir l'**humidité** aussi constante que possible, entre 40 et 65%.
- Placer la balance loin des sources de chaleur, par exemple les radiateurs, les ampoules (utiliser des lampes tubulaires), les fenêtres (les rayons du soleil peut filtrer par la fenêtre et affecter le résultat de la pesée).
- La table où la balance est placée doit être **stable** (par exemple, table de laboratoire ou plan de travail en marbre / granit).
- Elle doit être aussi **anti-magnétique** et **anti-statique** que possible. Elle doit être **réservée** à la balance.
- Placer la balance le plus près possible des pieds de la table car il y a moins de **vibrations** qu'au milieu de la table.
- Charger l'échantillon à peser toujours au **centre du plateau** afin d'éviter d'éventuelles erreurs.
- Ouvrir le moins possible le pare-brise et utiliser les **pincettes** pour charger/décharger les échantillons à peser.
- Faire attention aux éventuelles **charges statiques** qui peuvent être générées par des récipients dont les matériaux ont une faible conductivité électrique ou par l'air sec (moins de 40% d'humidité). Les charges électrostatiques peuvent altérer les résultats des pesées. Il est recommandé d'utiliser un ioniseur (facultatif) pour éliminer les charges statiques présentes sur les échantillons ou accumulées sur les parties de la balance.
En raison des charges statiques, les résultats des pesées sont toujours différents, la balance n'est pas répétable.
- Faire attention à la **poussée dynamique** : une grande différence de **température** entre l'échantillon à peser et la chambre de pesée crée des courants d'air le long de l'échantillon. Un objet froid semble plus lourd alors qu'un objet chaud est plus léger ; cet effet est réduit lorsque l'équilibre thermique est atteint entre l'échantillon et la chambre de pesée.
Avec la poussée dynamique, vous obtiendrez des résultats qui vont dans un sens selon que le matériau est plus froid ou plus chaud.

- Faire attention aux substances qui peuvent **s'évaporer** (alcool) ou **absorber l'humidité** (gel de silicone). En raison de ces types de matériaux, le poids peut varier constamment dans un sens.
- Faire attention aux matériaux **magnétiques** : les objets magnétiques s'attirent et la force qui en résulte est interprétée à tort comme une charge.

Avec les matériaux magnétiques, les résultats de pesée sont difficilement reproductibles. L'indication reste stable mais le résultat de la pesée donne des résultats différents.

ASSEMBLAGE

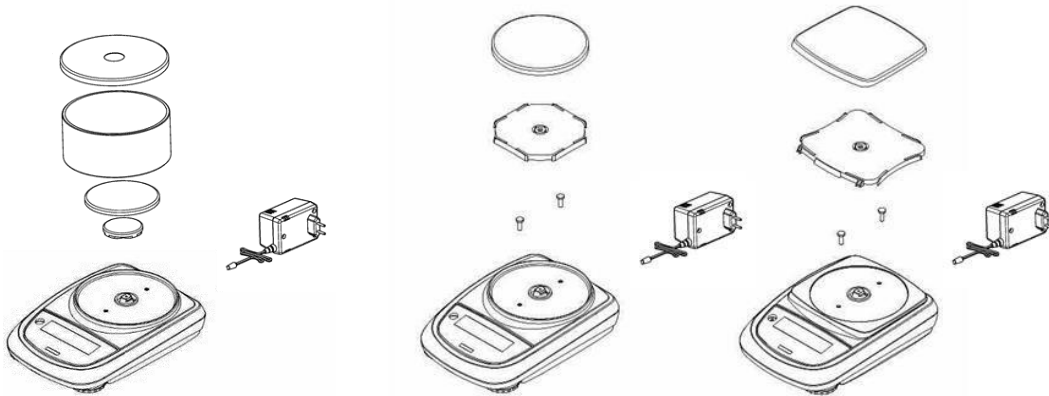
Séries de modèles : TGI



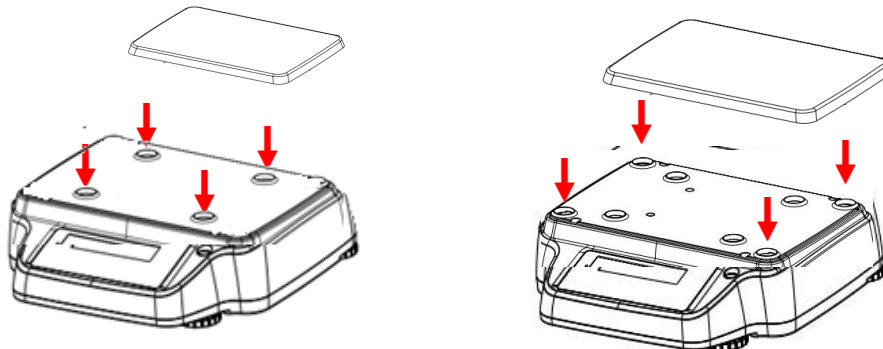
Les balances avec une résolution de **0,01mg** ont un plateau de support et un plateau de pesée en une seule pièce, comme le montre la photo.



Séries de modèles : TB



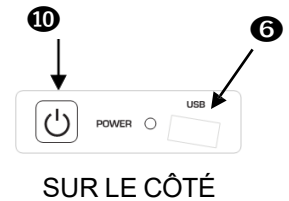
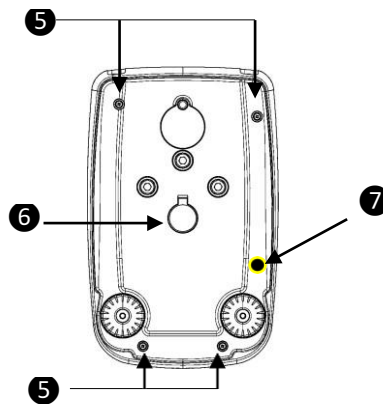
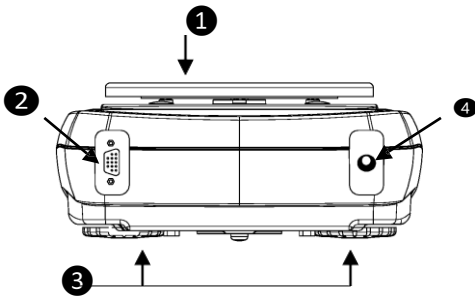
Séries de modèles : TG



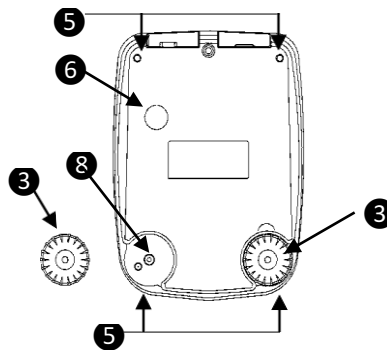
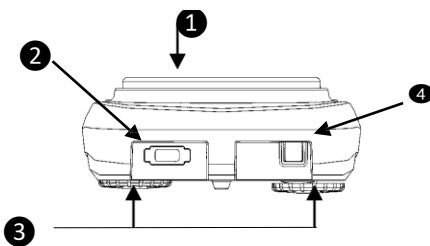
PARTIES DE LA BALANCE

1	Plateau de pesée
2	Connecteur femelle 9 pôles (broche) pour l'interface RS232 pour la connexion à une imprimante/PC (pas pour les modèles SEB)
3	Pieds de nivellement
4	Connecteur pour l'alimentation électrique
5	Vis pour la fermeture de la balance. Pour les modèles à 4 pieds, il faut d'abord retirer les deux pieds arrière (un fixe et un mobile) pour accéder aux vis de fermeture
6	Crochet pour pesée en sous-pression. Le crochet n'est pas disponible dans les modèles à étalonnage interne. Remarque : veuillez retirer le couvercle pour accéder au crochet
7	Vis de blocage du moteur à auto-étalonnage interne (uniquement sur les modèles avec étalonnage interne). ATTENTION : cette vis de blocage peut être manquante pour des raisons techniques, sans aucune conséquence négative en termes de fonctionnement
8	Bouton de réinitialisation (appuyer avec un objet pointu à l'intérieur du trou pour réinitialiser l'appareil si nécessaire)
9	Port USB (uniquement pour les modèles à écran tactile)
10	Touche de marche/arrêt (uniquement sur les modèles à écran tactile)

Séries de modèles : TGI



Séries de modèles : TB



Séries de modèles : TG

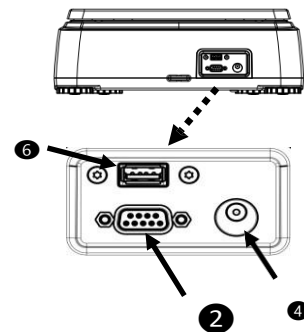
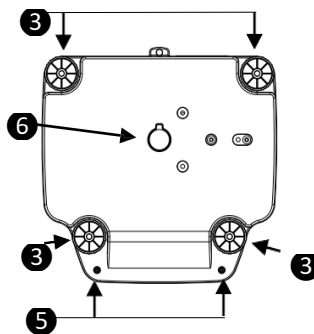
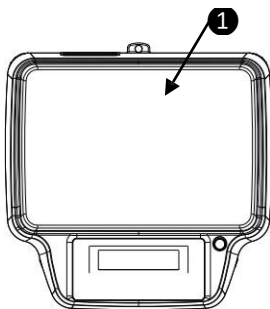







FIGURE	TOUCHE	FONCTION
	MENU	PRESSION COURTE : menu de l'application de la balance PRESSION LONGUE JUSQU'À L'ARRÊT DU SON : entrée/sortie du menu utilisateur de la balance
	Flèche vers le bas	Flèche de défilement en avant
	Touche ON/OFF	Bouton de veille (OFF) ou de mise en marche (ON). Touche Quitter (ESC)
	TARE et mise à zéro	TARAGE, MISE À ZÉRO
	Flèche vers le haut	Flèche de défilement à gauche
	IMPRIMER	ENVOYER les données à l'imprimante/interface
	Flèche ENTRÉE	CONFIRMER la sélection
	ÉTALONNAGE	ÉTALONNAGE de la balance
	Flèche vers le haut	Flèche de défilement en arrière

SYMBOLE AFFICHÉ	SIGNIFICATION
*	Indicateur de stabilité
O	Indicateur de zéro
%	Pourcentage de pesée
PC	Comptage des pièces
	Indicateur de niveau de batterie
▼	Mode de saisie des données
H	Seuil plus élevé
L	Seuil moins élevé
DS	Mesure de la densité
ct, ozt, lb, GN, dwt, Kg, mg	Unité de mesure

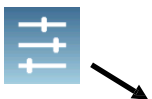
1 - Zone d'indication des valeurs de pesée

g	Indication de l'unité de mesure. En appuyant sur la touche, vous pouvez accéder au menu de l'unité de mesure et sélectionner l'unité souhaitée
*	Indicateur de stabilité
T Man	Indication du poids affiché. Net valeur nette, Gro valeur brute
T =	Indicateur de la valeur de tare
	Barre indicatrice analogique de la magnitude en cours de mesure.
Max 6200g d=0.01g	Indication des données métrologiques de la balance
T = 12.81 g	Informations sur la valeur de la tare

2- Barre affichant la date/heure, la sélection de l'utilisateur, l'accès aux fonctions, les paramètres, l'arrêt de l'appareil.

	Appuyer sur cette touche pour accéder au menu des fonctions disponibles.
	Appuyer sur cette touche pour accéder aux menus des paramètres de pesage, des préférences d'affichage, de la configuration des unités périphériques et de la personnalisation des utilisateurs.
	Appuyer sur cette touche pour accéder au menu de mise en marche ou d'arrêt du mode veille de l'appareil.
Default	Appuyer sur cette touche pour accéder au menu utilisateur afin de sélectionner rapidement celui que vous souhaitez.

Comment accéder au menu d'**étalonnage** de la balance :



Appuyer sur la touche du menu Paramètres de la fenêtre principale et sélectionner le « **Menu d'étalonnage** ».

<	Calibration Menu	×
	Calibration	
	Calibration data	
	Calibration mode	Ext. default
	Calibration weight	2000 g

Le menu d'étalonnage permet d'étalonner, d'afficher et d'imprimer les données du dernier étalonnage et de définir le mode d'étalonnage. Avant d'effectuer la procédure d'étalonnage, vérifier que le plateau est vide.

En appuyant sur la touche d'étalonnage, la procédure d'étalonnage correspondant au mode de calibrage défini démarre. Charger le poids d'étalonnage requis et attendre l'acquisition du poids. Si l'opération est réussie, l'écran de pesage s'affichera avec la valeur du poids étalonné. Retirer le poids du plateau.

3 - En appuyant sur les touches affichées dans cette zone, la fonction correspondante sera exécutée. Touches disponibles en mode de pesée simple :

Print	Gro	-T-	-0-	Print : Touche d'activation de l'impression des données. -0- : Touche de mise à zéro. -T- : Touche de tare. Gro/Net : Touche de mode d'affichage du poids net ou brut. T Man : Touche d'entrer une valeur de tare manuellement.
Print	T Man	-T-	-0-	

MISE EN MARCHÉ

En mode « **VEILLE** », appuyer sur la touche **ON/OFF** (sur les modèles de balances vérifiées, après la mise en marche de la balance, l'écran affiche le message « **PRÉCHAUFFAGE** » et un compte à rebours). Placer les produits à peser sur le plateau, attendre l'apparition du symbole de stabilité **⌘** (astérisque) puis lire la valeur de pesée.

Appuyer à nouveau sur la touche **ON/OFF** pour revenir au mode « **VEILLE** ».

MISE À NIVEAU

Mettre la balance à niveau avec la bulle de niveau, en ajustant les pieds avant jusqu'à ce que la bulle d'air soit placée au centre de l'indicateur. Pour lever la balance → faire tourner les pieds avant dans le sens des aiguilles d'une montre. Pour abaisser la balance → faire tourner les pieds avant dans le sens inverse des aiguilles d'une montre. Une fois que la bulle de niveau est correctement placée, bloquer les pieds en vissant le disque de blocage du pied (pas dans tous les modèles).




TARAGE

Placer le récipient sur le plateau et appuyer sur le bouton **O/T**. « **O-t** » s'affiche. Dès que la stabilité est atteinte, la valeur de zéro « **0.000** » s'affiche (le poids du récipient est mémorisé). Placer les produits à peser dans le récipient ; le poids net s'affiche alors.

ÉTALONNAGE de la balance

Pour des mesures précises, la balance doit être ajustée à l'environnement local, en utilisant la fonction d'étalonnage. Sélectionner le mode d'étalonnage souhaité dans le menu Étalonnage de la balance.

 **REMARQUE** : s'il y a des interférences ou une instabilité pendant le processus d'étalonnage, un message d'erreur s'affichera.

Étalonnage externe (l'étalonnage externe n'est pas disponible dans les modèles de balances vérifiées) Appuyer sur le bouton **CAL** lorsqu'aucun objet ne se trouve sur le plateau de pesée. Attendre que la valeur du poids d'étalonnage requis clignote à l'écran, puis placer le poids d'étalonnage requis avec précaution au centre du plateau. L'affichage cessera de clignoter. Une fois l'étalonnage effectué, retirer le poids d'étalonnage. La balance revient automatiquement en mode de pesage.

Si vous souhaitez étalonner avec un poids différent (qui doit être un multiple plus grand) de celui de l'étalonnage, appuyer longuement sur le bouton **CAL** pour lancer la fonction CHARGER. L'étalonnage se déroule alors de la même manière que celui décrit ci-dessus.

Étalonnage interne (UNIQUEMENT pour les modèles avec un étalonnage interne)
Appuyer sur le bouton **CAL** lorsque le plateau de pesée est déchargé. Vous verrez le message « **CAL** » s'afficher, puis l'étalonnage de la balance s'effectuera automatiquement. À la fin de l'étalonnage, la balance revient automatiquement au mode de pesage standard.

Étalonnage automatique (UNIQUEMENT pour les modèles avec un étalonnage interne)
Dans ce mode, la balance effectue un étalonnage automatique lorsque la variation de température dépasse une valeur (réglée en usine) ou à des intervalles de temps (réglés en usine), le premier des deux cas se produisant en premier. L'auto-étalonnage est effectué par la masse interne et uniquement lorsque le plateau de pesée est déchargé et uniquement lorsqu'aucune autre opération de pesage n'est effectuée. À la fin de l'étalonnage, la balance revient automatiquement au mode de pesage standard.

Si, en raison de vibrations ou de forts courants d'air, l'étalonnage n'est pas terminé, le message « **CAL bUt** » s'affichera. Appuyer à nouveau sur le bouton **CAL** pour réessayer.

Si le problème ne disparaît pas, sélectionner le mode « étalonnage externe » et effectuer un étalonnage, puis contacter le service après-vente.

Dans ce mode, il est également possible d'effectuer un étalonnage avec la masse interne en appuyant manuellement sur la touche **CAL** à tout moment, en s'assurant que le plateau de pesée est déchargé.

ACCÈS AUX FONCTIONS DE LA BALANCE ET MENU PARAMÈTRES

MODÈLES LCD et AFFICHAGE GRAPHIQUE

Appuyer sur la touche **MENU** pour accéder au menu des fonctions de la balance (Comptage des pièces, Pourcentage de pesée, ...), puis parcourir le menu à l'aide des touches **MENU** et **CAL** et confirmer les choix à l'aide de la touche **PRINT**.

Appuyer longuement sur la touche **MENU** pour accéder au menu de configuration de la balance (Unités de mesure, Langue, Réglage de la date, ...), puis parcourir le menu à l'aide des touches **MENU** et **CAL** et confirmer les choix à l'aide de la touche **PRINT**.

MODÈLES À ÉCRAN TACTILE



Appuyer sur cette zone pour accéder au menu des **fonctions** disponibles.



Appuyer sur cette zone pour accéder aux menus des **paramètres** de pesage, des préférences d'affichage, de la configuration des unités périphériques et de la personnalisation des utilisateurs.



Trav. Industrial, 11.
08907 Hospitalet de Llobregat (Barcelona)
93 300 33 32

gram-group.com