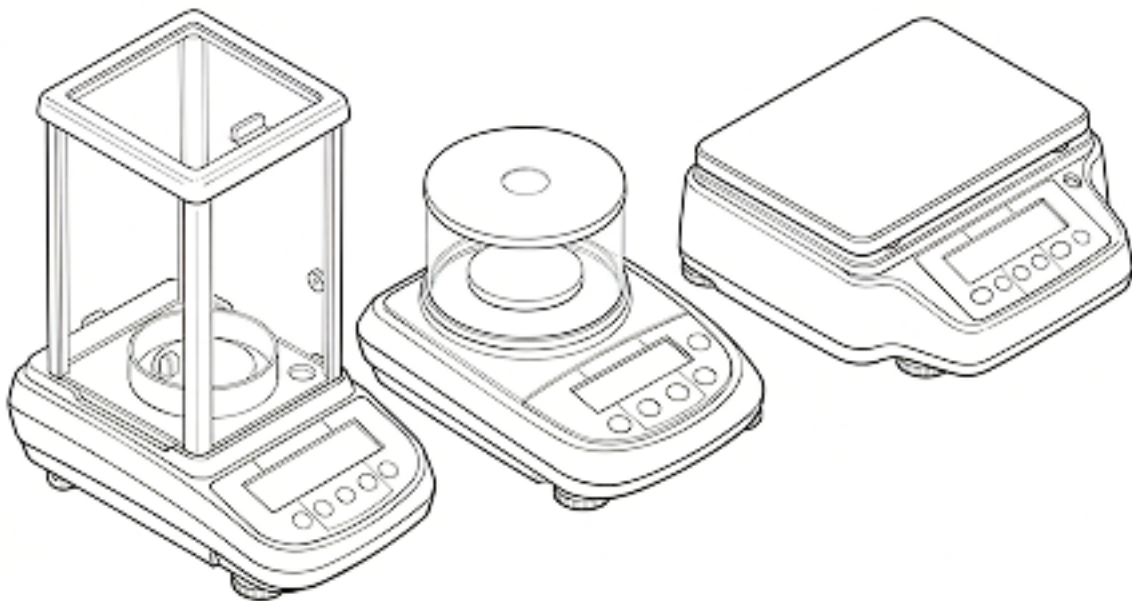


GRAM  **Core**

TGI/TB/TG



ELEKTRONISCHE PRÄZISIONSWAAGEN
(LCD-, GRAFIK- UND TOUCHSCREEN-DISPLAY)

KURZANLEITUNG



Dies ist lediglich eine Anleitung für die Inbetriebnahme des Geräts.
Das vollständige BENUTZERHANDBUCH, das die korrekte Verwendung sowie alle Funktionen, Parameter und Eigenschaften des Geräts ausführlich beschreibt, ist durch Scannen des QR-Codes oder über die folgende URL abrufbar: <https://gram-group.com/services/download/>

Suchen Sie dort bitte nach der entsprechenden **Modellbezeichnung (TGI, TB oder TG)**, um die passende Dokumentation herunterzuladen.

Jede Verwendung des Geräts, die nicht im Benutzerhandbuch beschrieben ist, kann die Sicherheit des Produkts beeinträchtigen.

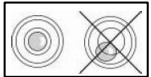
BENUTZERHANDBUCH



VORBEREITUNG FÜR DIE ARBEIT



- **Nehmen Sie** die Waage und die Zubehörteile aus der Verpackung und vergewissern Sie sich, dass das Gerät während des Transports nicht beschädigt wurde. Werfen Sie die Originalverpackung nicht weg.
- **Entfernen Sie bei Modellen mit interner Kalibrierung, falls vorhanden**, die Messingschraube im linken unteren Teil der Waage (siehe Kapitel „Waagenteile“ dieser Anleitung). Die Schraube kann auch fehlen, ohne dass sich dies negativ auf den Betrieb der Waage auswirkt.
- **Installieren Sie** die Waage **nicht** an Orten mit Luftströmungen, starken thermischen Schwankungen und Vibrationen.
- **Platzieren Sie** die Tragschale und die Waagschale auf der Waage (**Hinweis**: 0,01-mg-Waagen haben keine Tragschale)
- **Nivellieren Sie die Waage** durch Verwendung der Nivellierfüße und blockieren Sie sie, wenn die Libelle zentriert ist



- **Stecken Sie** den im Lieferumfang enthaltenen Stecker des Netzteils in die Buchse auf der Rückseite des Geräts und schließen Sie das Netzteil an eine Steckdose in der Nähe des Geräts an; verwenden Sie keine Kabel/Verlängerungen, die nicht den geltenden Vorschriften entsprechen. Vergewissern Sie sich, dass die auf dem Typenschild des Geräts angegebene Netzspannung der im Installationsland des Geräts verwendeten entspricht.
- **Aufwärmzeit der Waage:** warten Sie 8-12 Stunden ab dem Einschalten Waagen bei mit einer Auflösung von 0,01mg und 0,1mg und 30 Minuten bei den anderen Modellen ab. Kalibrieren Sie anschließend die Waage durch Verwendung eines geeigneten Gewichts unter Befolgung der Anweisungen im Abschnitt "Kalibrierung" dieses Handbuchs.

Trennen Sie für eine ordnungsgemäße Verwendung des Geräts die Waage niemals vom Stromnetz ab. Wenn Sie sie abschalten möchten, verwenden Sie die Taste ON / OFF, um sie in den Standby-Modus zu setzen (auf diese Weise ist es nicht erforderlich, jedes Mal die Aufwärmzeit abzuwarten).

- **Die Wartung** muss von Fachkräften durchgeführt werden und die verwendeten Ersatzteile müssen echt sein. Kontaktieren Sie immer den Händler, bei dem Sie das Gerät gekauft haben.

Wichtige Vorsichtsmaßnahmen für die Modelle 0,01mg und 0,1mg

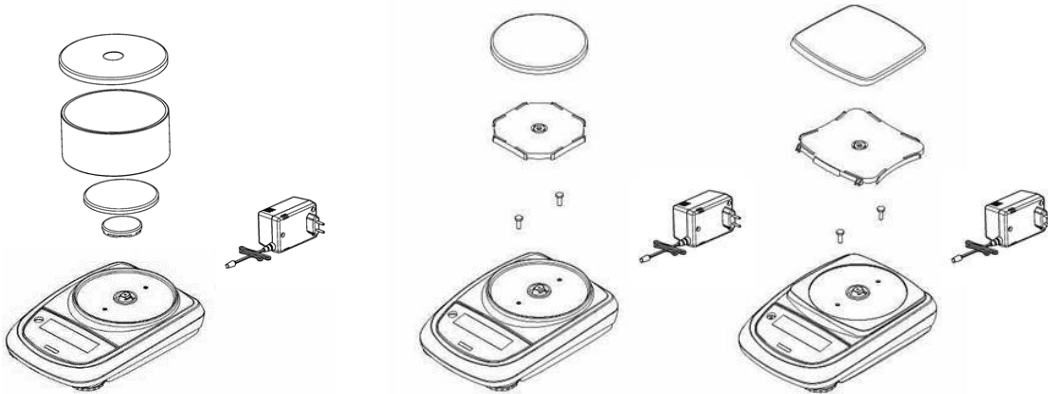
- Platzieren Sie die Waage an einem ruhigen Ort: stellen Sie sie nicht in die Nähe von Türen, um Luftzug zu vermeiden. Vermeiden Sie Orte mit vielen Personen. Schützen Sie die Waage vor Klimaanlage und Ventilatoren.
- Halten Sie die **Raumtemperatur** so konstant wie möglich bei einem Wert zwischen 15°C und 30°C.
- Halten Sie die **Luftfeuchtigkeit** so konstant wie möglich. Sie sollte bei einem Wert zwischen 40% und 65% liegen.
- Platzieren Sie die Waage nicht in der Nähe von Wärmequellen, z.B. Heizkörpern, Glühlampen (verwenden Sie Röhrenlampen), Fenstern (die Wärme der Sonnenstrahlen kann durch das Fenster dringen und das Wäageergebnis beeinflussen).
- Der Tisch, auf dem die Waage platziert wird, muss **stabil** sein (z.B. Labortisch oder Arbeitsplatte aus Marmor / Granit): **er** darf beim Neigen des Geräts nicht durchhängen..
- Er muss so **antimagnetisch** und **antistatisch** wie möglich sein. Er muss der Waage **vorbehalten** sein.
- Platzieren Sie die Waage so nah wie möglich an den Tischbeinen, weil dort weniger **Vibrationen** auftreten als in der Mitte des Tisches.
- Laden Sie die Probe so, dass Sie immer in der **Mitte des Tellers** wiegen, um mögliche Fehler zu vermeiden.
- Öffnen Sie die Glastüren des **Gehäuses** so wenig wie möglich und verwenden Sie die **Pinzette**, um die zu wiegende Probe zu laden /zu entladen.
- Achten Sie auf mögliche **statische Aufladungen**, die möglicherweise durch Behälter mit Materialien mit geringer elektrischer Leitfähigkeit oder durch trockene Luft (weniger als 40% Feuchtigkeit) entstehen können. Elektrostatische Aufladungen können die Ergebnisse der Wägungen verändern. Es wird empfohlen, einen Ionisator (optional) zu verwenden, um statische Aufladungen, die auf den Proben vorhanden sind oder sich auf Teilen der Waage ansammeln, zu beseitigen.
Aufgrund statischer Aufladungen sind die Ergebnisse der Wägungen immer unterschiedlich, die Wäageergebnisse sind nicht reproduzierbar.
- Achten Sie auf den **dynamischen Druck**: ein großer **Temperaturunterschied** zwischen der zu wiegenden Probe und der Wägekammer erzeugt Luftzüge entlang der Probe. Ein kälteres Objekt erscheint schwerer, während ein wärmeres Objekt leichter ist. Dieser Effekt verringert sich, wenn das thermische Gleichgewicht zwischen Probe und Wägekammer erreicht ist.
Mit dem dynamischen Druck erhalten Sie Ergebnisse, die sich in eine Richtung bewegen, je nachdem, ob das Material kälter oder wärmer ist.
- Achten Sie auf Substanzen, die **verdunsten** (Alkohol) oder **Feuchtigkeit aufnehmen** (Silikongel) können. Aufgrund dieser Materialarten kann das Gewicht ständig in eine Richtung variieren.
- Achten Sie auf **magnetische** Materialien: magnetische Objekte ziehen sich gegenseitig an, die resultierende Kraft wird fälschlicherweise als Last interpretiert.
Bei magnetischen Materialien sind die Wäageergebnisse kaum wiederholbar, die Anzeige bleibt stabil, aber das Wäageergebnis liefert unterschiedliche Ergebnisse

ZUSAMMENBAU

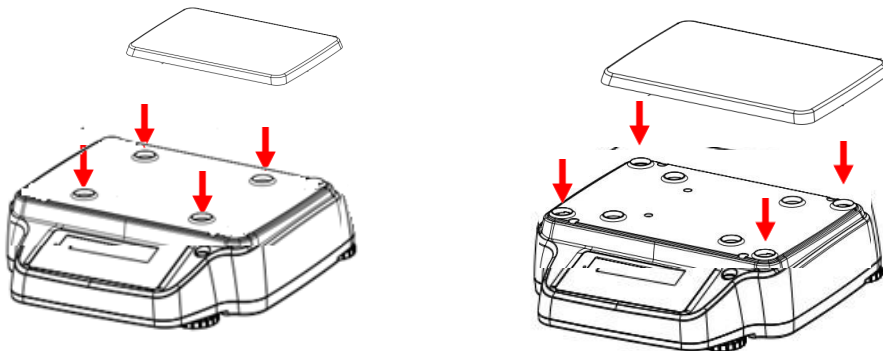
Typenreihe: TGI



Typenreihe: TB



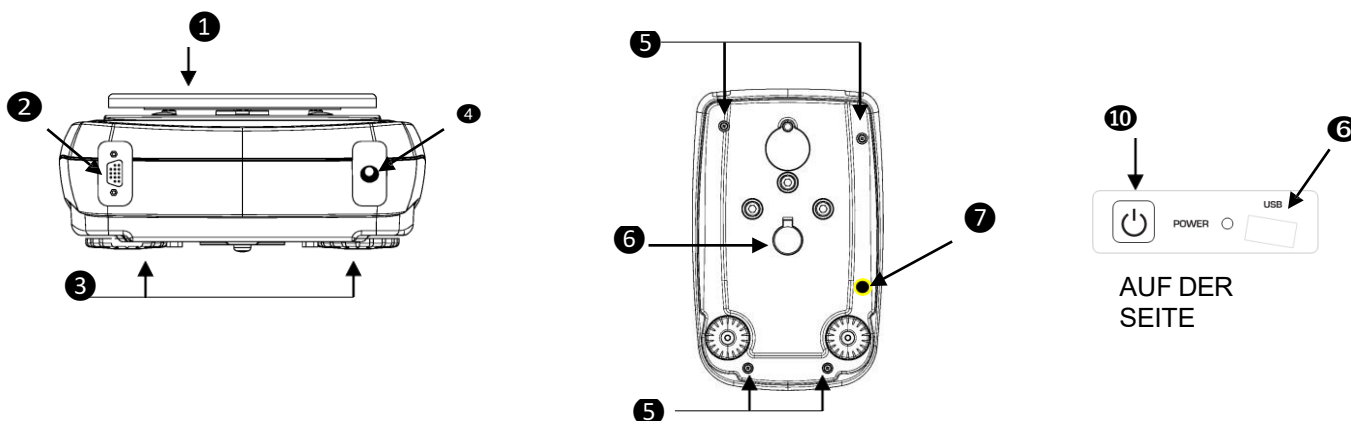
Typenreihe: TG



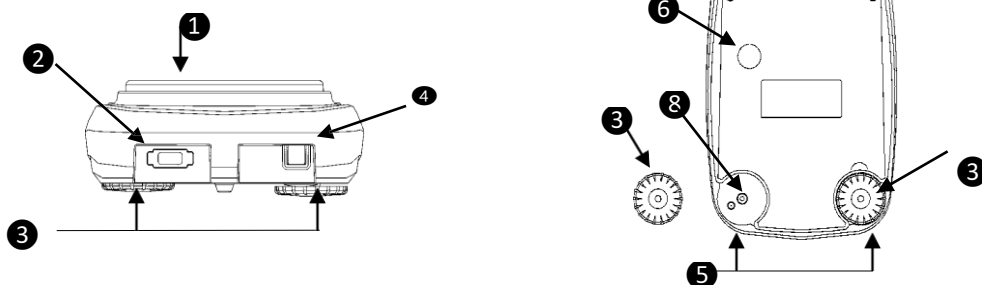
TEILE DER WAAGE

1	Waagschale
2	9-polige (Stift) Anschlussbuchse für RS232 Schnittstelle für den Anschluss an den Drucker/PC (nicht bei SEB-Modellen)
3	Nivellierfuß
4	Stecker für die Stromversorgung
5	Schrauben zum Verschließen der Waage. Bei Modellen mit 4 Füßen ist es erforderlich, zuerst die beiden hinteren Füße (einer fest und einer beweglich) zu entfernen, um auf die Schließschrauben zugreifen zu können
6	Haken für das Wiegen unter der Waage. Der Haken ist bei Modellen mit interner Kalibrierung nicht verfügbar Hinweis: Bitte entfernen Sie die Kappe, um auf den Haken zugreifen zu können.
7	Feststellschraube für Motor mit interner Autokalibrierung (nur bei Modellen mit interner Kalibrierung). ACHTUNG: Diese Feststellschraube kann aus technischen Gründen fehlen, ohne dass dies irgendwelche negativen Auswirkungen auf den Betrieb hat
8	Reset-Taste (Drücken Sie mit einem spitzen Gegenstand in das Loch, um das Gerät gegebenenfalls zurückzusetzen)
9	USB-Anschluss (nur bei Touchscreen-Modellen)
10	Ein-/Ausschalter (nur bei Touchscreen-Modellen)

Typenreihe: TGI



Typenreihe: TB



Typenreihe: TG

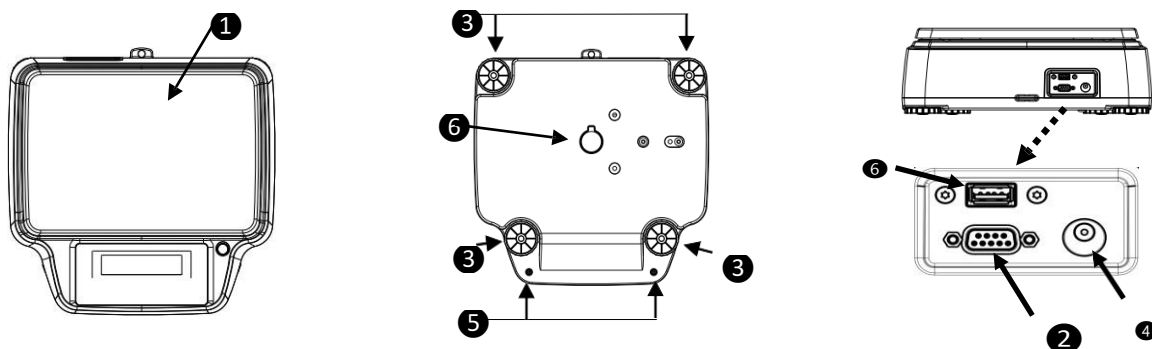











ABBILDUNG	TASTE	FUNKTION
	MENÜ	<p>KURZES DRÜCKEN DER TASTE: Aufruf des Anwendungsmenü der Waage</p> <p>LANGES DRÜCKEN BIS DER TON STOPPT: Zugriff/Verlassen des Benutzermenüs der Waage</p>
	Pfeil nach unten	Menülauf Vorwärtstaste
	EIN-/AUS-Schalter	Standby-Taste (OFF) oder Ein-Schalter (ON) . Exit-Taste (ESC)
	TARA und Nullabgleich	TARIERUNG, NULLABGLEICH
	Pfeil nach oben	linker Laufpfeil
	DRUCKEN	SENDEN von Daten zum Drucker/Schnittstelle
	Pfeil ENTER	BESTÄTIGUNG der Auswahl
	KALIBRIERUNG	KALIBRIERUNG der Waage
	Pfeil nach oben	Menülauf Rückwärtstaste

ANGEZEIGTES SYMBOL	BEDEUTUNG
*	Stabilitätsanzeige
O	Nullanzeige
%	Prozentwägung
PC	Stückzählung
	Batteriestandanzeige
▼	Dateneingabemodus
H	Höherer Schwellenwert
L	Unterer Schwellenwert
DS	Dichtemessung
ct, ozt, lb, GN, dwt, kg, mg	Maßeinheit

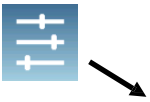
1 - Anzeigebereich zum Wiegen von Werten

g	Anzeige der Maßeinheit durch Tippen auf das Symbol. Sie können auf das Menü der Maßeinheiten zugreifen und die gewünschte Einheit auswählen
*	Stabilitätsanzeige
T Man	Anzeige des angezeigten Gewichts. Net Nettowert, Gro Bruttowert
T =	Tara-Wertanzeige
	Analoge Anzeigeleiste der zu messenden Größe.
Max 6200g d=0.01g	Anzeige der messtechnischen Daten der Waage
T = 12.81 g	Informationen zum Tara-Wert

2- Leiste mit der Datums-/Zeitanzeige, Benutzerauswahl, Zugriff auf Funktionen, Einstellungen, Herunterfahren des Geräts.

	Tippen Sie auf diesen Bereich, um auf die verfügbaren Funktionen zuzugreifen.
	Tippen Sie auf diesen Bereich, um auf die Menüs für die Wägeeinstellungen , Anzeigeeinstellungen, Einrichtung der Peripheriegeräte und die Benutzeranpassungen zuzugreifen.
	Tippen Sie auf diesen Bereich, um auf das Ein- oder Ausschaltmenü für den Standby-Modus des Geräts zuzugreifen.
Default	Tippen Sie auf diesen Bereich, um auf das Benutzermenü zuzugreifen, um schnell das gewünschte auszuwählen.

Wie gelangt man in das **Kalibrierungsmenü** der Waage:



Drücken Sie die Menütaste Einstellungen im Hauptfenster und wählen Sie das "Kalibrierungsmenü"

<	Calibration Menu	×
Calibration		
Calibration data		
Calibration mode	Ext. default	
Calibration weight	2000 g	

Im Kalibrierungsmenü können Sie die Daten der letzten Kalibrierung anzeigen und ausdrucken und den Kalibrierungsmodus einstellen.

Überprüfen Sie vor dem Kalibrieren, ob die Schale leer ist.

Durch Tippen auf die Kalibrierungstaste wird der Kalibrierungsvorgang, der dem eingestellten Kalibrierungsmodus entspricht, gestartet. Laden Sie das erforderliche Kalibrierungsgewicht und warten Sie auf die Gewichtserfassung.

Wenn der Vorgang erfolgreich ist, wird der Wägebildschirm mit dem kalibrierten Gewichtswert angezeigt.

Entfernen Sie das Gewicht von der Schale.

3 – Durch Tippen auf die in diesem Bereich angezeigten Tasten wird die entsprechende Funktion ausgeführt. Im einfachen Wägemodus verfügbare Tasten:

Print	Gro	-T-	-0-	Drucken: Aktivierungstaste für den Ausdruck von Daten. -0-: Aktivierungstaste für den Nullabgleich. -T-: Aktivierungstaste für den Tara-Vorgang. Gro/Net: Modus-Taste für die Anzeige des Netto- oder Bruttowerts. T Man: Taste für die manuelle Eingabe eines Tara-Wertes.
Print	T Man	-T-	-0-	

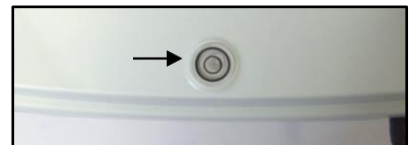
EINSCHALTEN

Drücken Sie im "**STANDBY**"-Modus die **EIN-/AUS**-Taste (bei verifizierten Waagemodellen zeigt das Display nach dem Einschalten der Waage die Meldung "WARM UP" und einen Countdown an). Platzieren Sie die zu wiegenden Waren auf dem Teller, warten Sie ab, bis das Stabilitätssymbol **✱** (Sternchen) erscheint und lesen Sie anschließend den Gewichtswert ab.

Drücken Sie nochmals die **EIN-/AUS**-Taste, um in den "**STANDBY**"-Modus zurückzukehren.

NIVELLIERUNG

Nivellieren Sie die Waage mit der Libelle, stellen Sie den vorderen Fuß so ein, dass sich die Luftblase in der Mitte der Anzeige befindet. Um die Waage anzuheben → drehen Sie den vorderen Fuß im Uhrzeigersinn. Zum Absenken der Waage → drehen Sie den Fuß entgegen dem Uhrzeigersinn. Sobald die Libelle richtig platziert ist, blockieren Sie die Füße durch Verschrauben der Scheibe der Fußverriegelung (nicht bei allen Modellen)



TARIERUNG

Platzieren Sie den Behälter auf dem Teller und drücken Sie die **O/T**-Taste. "**O-t**" wird angezeigt. Sobald die Stabilität erreicht ist, wird der Nullwert "**0.000**" angezeigt (Gewicht des Behälters wird intern gespeichert). Platzieren Sie die zu wiegenden Waren im Behälter, das Nettogewicht wird nun angezeigt.

KALIBRIERUNG der Waage



Für genaue Messungen muss die Waage mit Hilfe der Kalibrierungsfunktion an die lokale Umgebung angepasst werden. Wählen Sie den gewünschten Kalibrierungsmodus im Kalibrierungsmenü der Waage

HINWEIS: falls während des Kalibrierungsvorgangs Störungen oder Instabilitäten auftreten, wird eine Fehlermeldung angezeigt.

Externe Kalibrierung (die externe Kalibrierung ist bei verifizierten Waagemodellen nicht verfügbar)

Drücken Sie die **CAL**-Taste, wenn sich kein Objekt auf der Waagschale befindet. Warten Sie, bis der Wert des erforderlichen Kalibrierungsgewichts auf dem Display blinkt. Legen Sie anschließend vorsichtig das Kalibrierungsgewicht in die Mitte der Schale. Das Display hört auf zu blinken. Entfernen Sie nach der Kalibrierung das Kalibrierungsgewicht. Die Waage kehrt automatisch in den Wägemodus zurück.

Wenn Sie mit einem anderen Gewicht (es muss um ein Vielfaches größer sein) als das Kalibrierungsgewicht kalibrieren möchten, müssen Sie lange die **CAL**-Taste drücken, um die LOAD-Funktion zu starten. Die Kalibrierung erfolgt dann wie zuvor beschrieben.

Interne Kalibrierung (NUR für Modelle mit interner Kalibrierung)

Drücken Sie die **CAL**-Taste, wenn die Waagschale nicht beladen ist. Es wird die Nachricht "**CAL**" angezeigt. Anschließend wird automatisch die Kalibrierung der Waage ausgeführt. Am Ende der Kalibrierung kehrt die Waage automatisch in den Standardwägemodus (oder: in den Normalbetrieb) zurück.

Automatische Kalibrierung (NUR für Modelle mit interner Kalibrierung)

In diesem Modus führt die Waage eine automatische Kalibrierung durch, wenn die Temperaturschwankungen einen werkseitig eingestellten Grenzwert oder die werkseitig eingestellten Zeitintervalle überschreiten – je nachdem, was zuerst eintritt. Die Autokalibrierung erfolgt durch eine interne Masse und nur, wenn die Waagschale nicht beladen ist und nur, wenn keine anderen Wägevorgänge durchgeführt werden. Am Ende der Kalibrierung kehrt die Waage automatisch in den Standardwägemodus zurück.

Falls die Kalibrierung aufgrund von Vibrationen oder starken Luftströmen nicht beendet wird, wird die Nachricht "**CAL buT**" angezeigt. Drücken Sie nochmals die **CAL**-Taste, um es erneut zu versuchen.

Wählen Sie, falls das Problem weiterbesteht, den "externen Kalibrierungsmodus" und führen Sie eine Kalibrierung durch. Kontaktieren Sie anschließend das Servicezentrum.

In diesem Modus ist es auch möglich, eine Kalibrierung mit interner Masse durchzuführen, indem Sie jederzeit die **CAL**-Taste manuell drücken, um sicherzustellen, dass die Waagschale nicht beladen ist.

ZUGRIFF AUF DIE FUNKTIONEN DER WAGGE UND EINSTELLUNGSMENÜS

LCD-MODELLE und MODELLE MIT GRAFIK-DISPLAY

Drücken Sie die **MENU**-Taste, um auf das Menü der Funktionen der Waage zuzugreifen (Stückzählung, Prozentwägung...), durchsuchen Sie anschließend das Menü über die **MENU**- und **CAL**-Tasten und bestätigen Sie die Auswahl mit der **PRINT**-Taste.

Drücken Sie die **MENU**-Taste lang, um auf das Menü der Konfiguration der Waage zuzugreifen (Maßeinheiten, Sprache, Datumseinstellung, ...), durchsuchen Sie anschließend das Menü über die **MENU**- und **CAL**-Tasten und bestätigen Sie die Auswahl mit der **PRINT**-Taste.

MODELLE MIT TOUCHSCREEN-DISPLAY



Tippen Sie auf diesen Bereich, um auf das Menü der verfügbaren **Funktionen** zuzugreifen.



Tippen Sie auf diesen Bereich, um auf die Menüs für **Wägeeinstellungen**, Anzeigeeinstellungen, Einrichtung der Peripheriegeräte und Benutzeranpassung zuzugreifen.



Trav. Industrial, 11.
08907 Hospitalet de Llobregat (Barcelona)
93 300 33 32

gram-group.com