

serie SPX



Serie SPX, piccolo formato e alta precisione.



- Bilancia realizzata interamente in ABS.
- Piatto in acciaio inox.
- Display LED con illuminazione interna.
- Intervallo di tara del 100%.
- Funzione di conteggio pezzi.



Applicazioni principali

La serie GRAM SPX offre una pesatura di base, sufficiente per la maggior parte delle applicazioni. È adatta per l'imballaggio, il collaudo dei prodotti e le applicazioni di pesatura in generale.

Grazie alla loro struttura in ABS molto robusta, sono adatti all'uso più intensivo.

L'intera serie è dotata dell'esclusiva cella di pesatura di tipo RX3 in alluminio ad alta resistenza, che garantisce non solo un'elevata precisione, ma anche una lunga durata e un'alta affidabilità.

Particolarmente adatti per il confezionamento e i processi di controllo nell'industria agricola (fragole, funghi, pomodori, ecc.).



Profilo basso

bilancia a basso profilo, facile da trasportare e comoda da riporre.

Alimentatore CA e batterie a secco

Alimentatore CA o batterie a secco AAA da 1,5 V (opzionali) da utilizzare ovunque.

Specifiche tecniche

Alimentazione: adattatore 6V

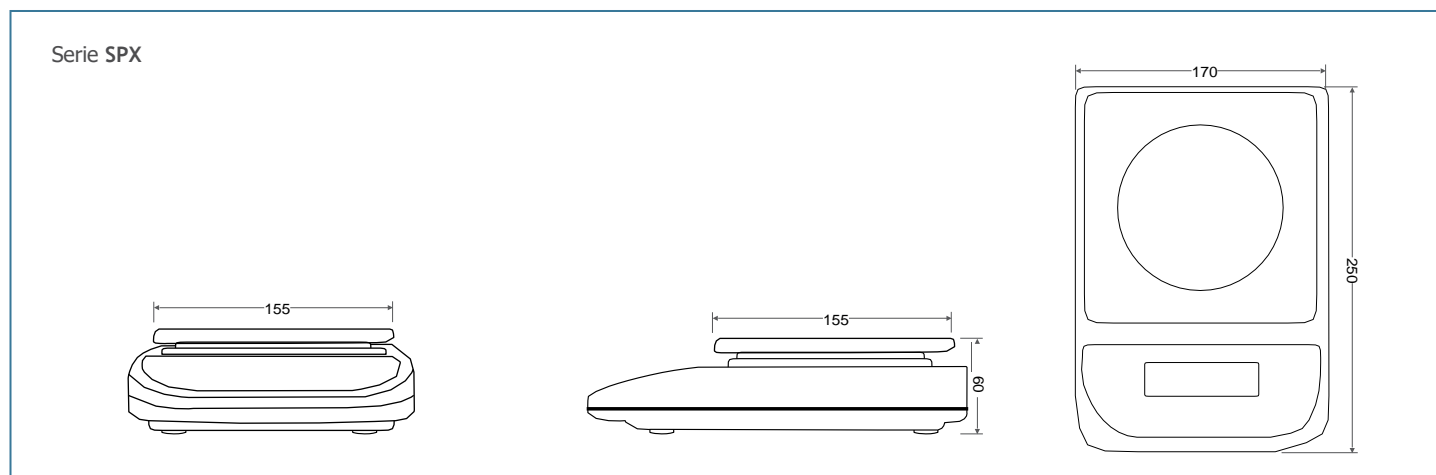
Batterie: 4 pbatterie AAA 1,5V (no include)

Temperatura di lavoro: +5°C /+35°C

Caratteristiche tecniche

Modello	SPX-600-D	SPX-1000-D	SPX-3000-D	SPX-6000
Codice prodotto	6926	6928	6929	6927
Capacità	600 g	1000 g	3000 g	6000 g
Resoluzione	0,1 g	0,1 g	0,1 g	1 g
Quantità disponibili per l'inserimento dei campioni nei contatori di pezzi	10, 20, 50, in base alla scelta			
Unità di pesatura	g (kg), lb, oz/lb			
Intervallo di tara	100% del fondo d'scala			
Materiale della struttura	ABS			
Materiale della piattaforma	Acciaio inox			
Dimensioni della piattaforma (mm)	155 x 155			
Dimensioni complessive (mm)	170 x 250 x 60			
Peso netto del prodotto (kg)	0,626			
Peso totale con imballaggio (kg)	0.785			

Dimensioni esterne (mm)



Serie SPX