

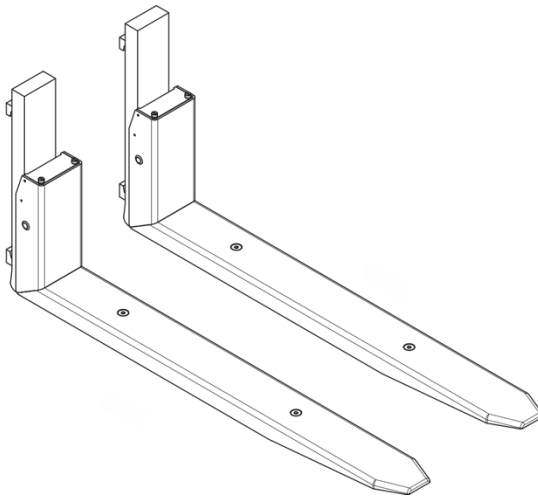


GRAM



Wägesystem

BULL



DE



BENUTZERHANDBUCH

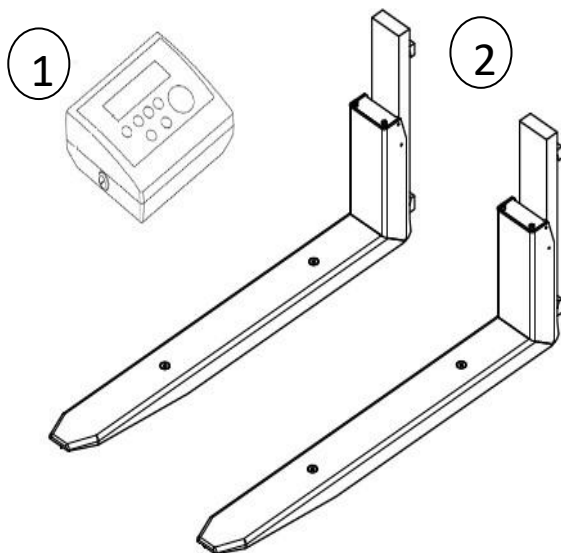


INDEX

1.	4
1.1.	5
2.	6
3.	7
4.	9
5.	11
6.	13
7.	14
8.	17
8.1.	17
8.2.	17
8.3.	18
8.4.	19
8.5.	19
9.	20
9.1.	21
9.2.	21
9.3.	21
9.4.	22
9.5.	22
10.	23
11.	24

1. ALLGEMEINE BESCHREIBUNG

BULL ist ein Wiegesystem für Gabelstapler, das drei unabhängige Geräte integriert, die über ein drahtloses Netzwerk miteinander verbunden sind:



Indikator

- ① Wenn ein Gegenstand mit den Gabeln angehoben wird, zeigt die Im zeigt den Batteriestand der Gabeln an. Es ermöglicht die Wiegefunktionen der Waage mit einfachen 11 Schnittst

Forks:

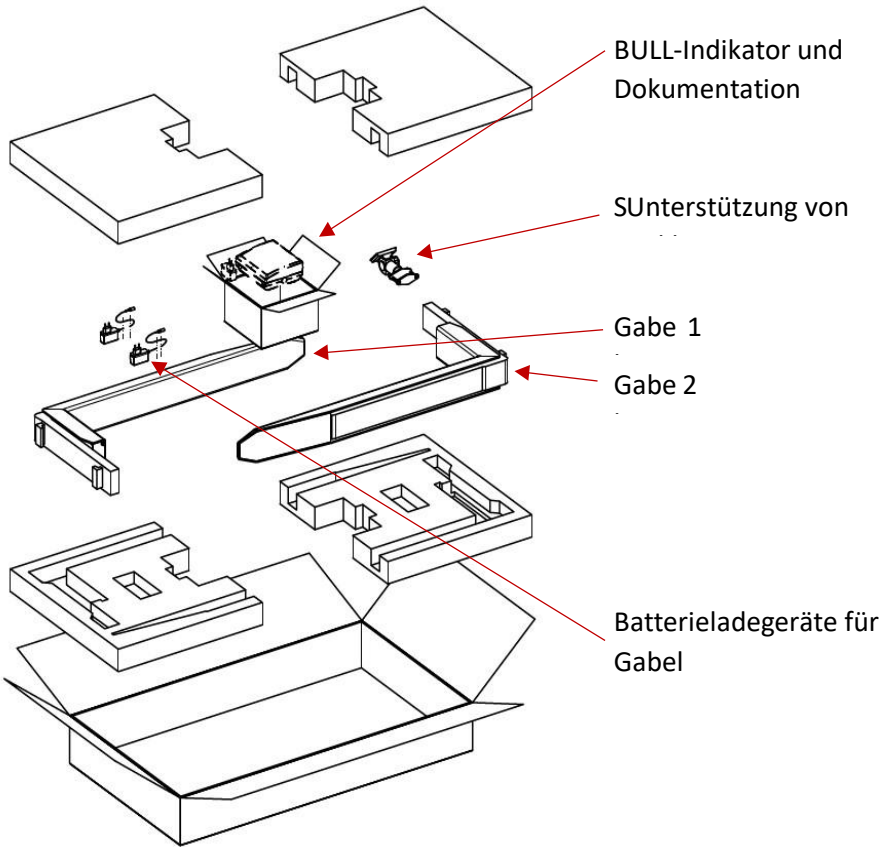
- ② Jede Gabel ist eine unabhängige Waage, die das Gewicht der gehobenen Last misst. Jede Gabel ist mit einer wiederaufladbaren Batterie ausgestattet, die eine Autonomie von bis zu 72 Stunden Dauerbetrieb hat.

1.1. VERWENDUNG DES GERÄTS

Dieses Gerät ist mit Präzisionssensoren ausgestattet, die speziell für den regulären Einsatz dieser Art von Zubehör entwickelt wurden. Folgende Ausnahmen gelten jedoch für die Verwendung:

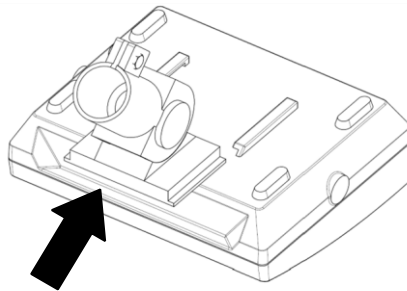
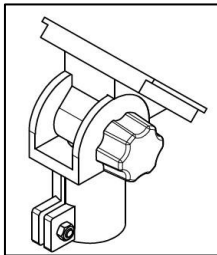
- Das Gerät darf nicht zum Schieben von Paletten oder zur Unterstützung von Vorgängen genutzt werden, die über das Be- oder Entladen von Paletten hinausgehen.
- Das Gerät sollte niemals mit einem Gewicht beladen werden, das die maximale Kapazität überschreitet.
- Der Einsatz zum Ziehen von Lasten oder Paletten sollte unterlassen werden.
- Eine Verwendung unter feuchten oder regnerischen Bedingungen sollte vermieden werden.
- Das Gerät sollte von korrosiven Umgebungen oder Bereichen, in denen Lösungsmittel oder aggressive chemische Produkte zum Einsatz kommen, ferngehalten werden.

2. AUSPACKEN

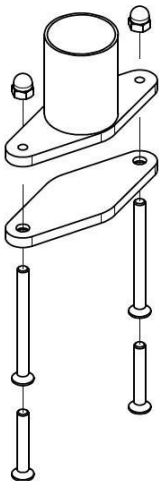


3. INSTALLATION

Setzen Sie den Blinkerhalter in das dafür vorgesehene Gehäuse auf der Rückseite des Geräts:



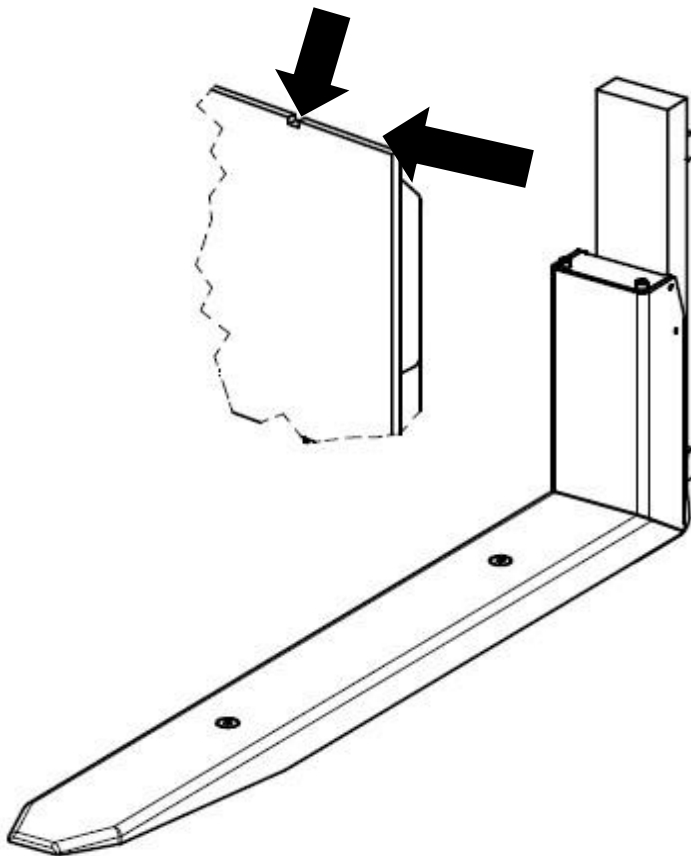
Schieben Sie die Halterung zwischen die Führungen auf dem Anzeigekasten und bis der Sicherheitsanschlag einrastet.



Schrauben Sie den Blinkerhalter an einer der Stangen in der Gabelstaplerkabine fest, und zwar in der Position, die Ihnen am besten gefällt. In der Verpackung finden Sie M6-Schrauben in zwei verschiedenen Längen, 40 mm und 70 mm.

Bringen Sie den Indikator an seinem Platz an und verwenden Sie das Ritzel an der Halterung, um ihn wie gewünscht auszurichten.

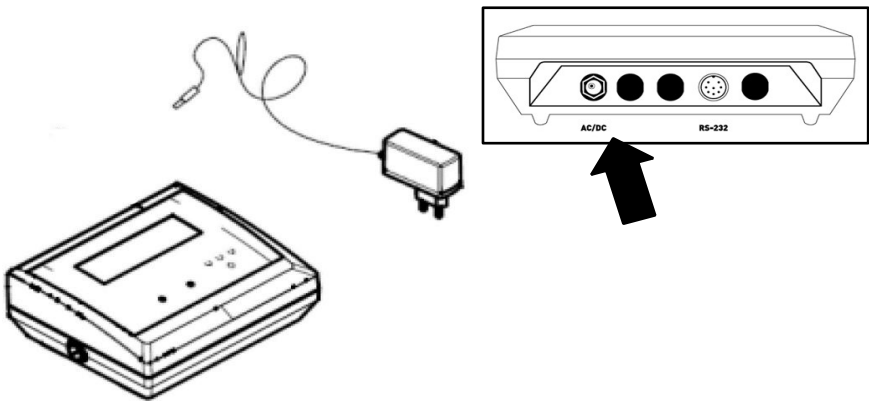
Montieren Sie beide Gabeln auf der Gabelstaplerhalterung, indem Sie sie auf den gewünschten Abstand zum Gabelstapler schieben. Sichern Sie die Gabel nach der Positionierung mit der Sicherheitsverriegelung, um eine unbeabsichtigte Bewegung zu verhindern.



4. AUFLADEN DER BATTERIEN

Gewichtsanzeige:

Die Stützbatterie im Inneren der Waage ist nicht herausnehmbar. Um die Batterie zu laden, schließen Sie den mitgelieferten 12Vdc AC/DC-Adapter an die Waage an und stecken Sie den Adapter in eine 220V / 50Hz Steckdose.



Wenn das Gerät eingeschaltet ist, zeigt die Anzeige den Ladezustand des Akkus auf dem LCD-Display in Form eines Piktogramms an:



Batteriebetrieb. Die Stromversorgung ist nicht angeschlossen. Der Ladezustand des Indikators wird angezeigt.

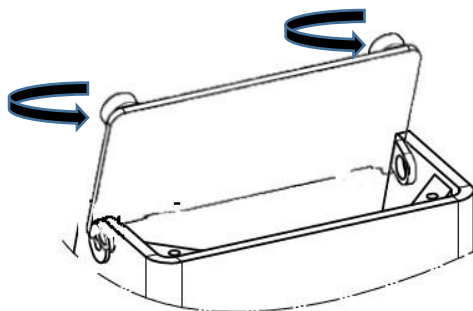


AC/DC-Netzteil an die Steckdose angeschlossen.

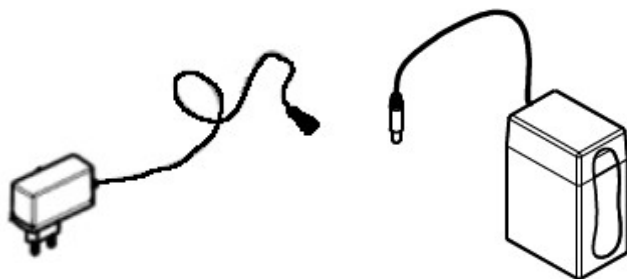
Es ist nicht notwendig, die Anzeige während des Ladevorgangs eingeschaltet zu lassen; es wird empfohlen, bei ausgeschalteter Anzeige zu laden.

Aufladen des Akkus der Gabeln:

Öffnen Sie den Batteriefachdeckel durch Lösen der beiden Befestigungsschrauben.



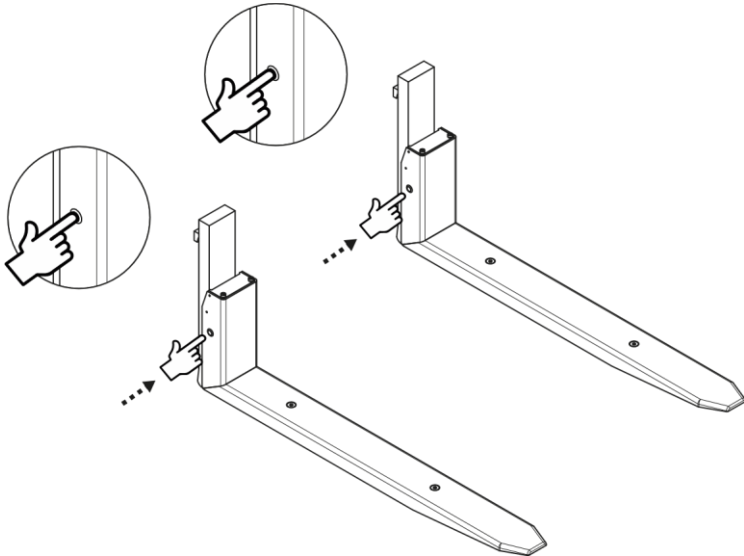
Nehmen Sie die wiederaufladbare Batterie aus jeder Gabel und schließen Sie sie an eines der beiden mitgelieferten Ladegeräte an. Schließen Sie das Ladegerät an eine 220V/50Hz Steckdose an.



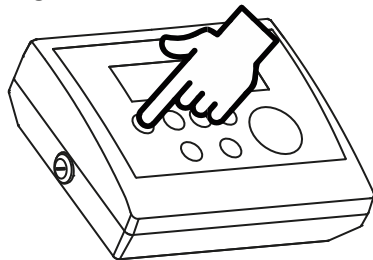
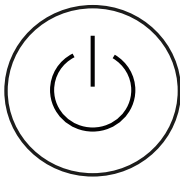
Es ist bequem, beide Batterien gleichzeitig aufzuladen: Das System schaltet sich automatisch ab, wenn der Akku mit der geringsten Ladung erschöpft ist.

5. EINSCHALTEN

Halten Sie die Taste/Lampe an der Seite jeder Gabel gedrückt, bis sie aufleuchtet:



Schalten Sie die Gewichtsanzeige in der Lkw-Kabine ein, indem Sie die Taste zum Ein- und Ausschalten der Anzeige drücken:



Wenn Sie die Einschalttaste drücken, leuchtet das Display auf und durchläuft die folgende Sequenz

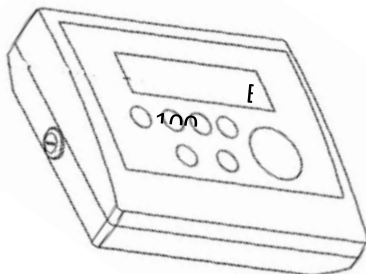
1. Auf dem LCD-Display leuchten alle Segmente und Symbole eine Sekunde lang auf, um zu prüfen, ob sie korrekt funktionieren.
2. Dann wird eine Sekunde lang der Versionscode der Gerätefirmware angezeigt.
3. Schließlich werden die maximale Kapazität und die Auflösung der Waage eine Sekunde lang angezeigt.

Während der Blinker die Verbindung mit den Gabeln herstellt, erscheint auf der LCD-Anzeige "oooo".

Sobald die Verbindung mit den Gabeln hergestellt ist, wird auf dem Display das Gewicht angezeigt.

Wenn keine Gewichtsänderung festgestellt wird, schaltet sich die Anzeige nach 5" aus und das System geht in den Standby-Modus (geringer Stromverbrauch), bis eine neue Last auf einer der Gabeln erkannt wird. Die Zeit, in der das Gewicht angezeigt wird, bevor es in den Standby-Modus wechselt, kann vom Benutzer konfiguriert werden (siehe Abschnitt 9.2 in den Konfigurationsoptionen).

Im Ruhezustand zeigt das LCD-Display die verbleibende Autonomie des Geräts in Prozent an:



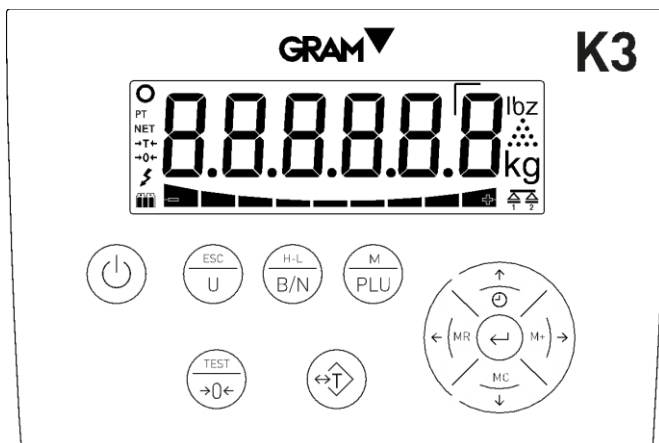
6. AUSSCHALTEN

Halten Sie die Ein-/Ausschalttaste des Blinkers länger als zwei Sekunden gedrückt. Auf dem Display der Anzeige erscheint "*OFF*" und dann schalten sich sowohl die Anzeige als auch die beiden Gabeln aus.

Das System schaltet sich unter den folgenden Umständen automatisch aus:

- Die Batteriespannung eines der drei Geräte liegt unter 5,7 Vdc. In diesem Fall blinkt die Meldung "*bAt*" für einige Sekunden auf dem Anzeigedisplay, dann schaltet sich das gesamte System automatisch ab. Die Batterien müssen wieder aufgeladen werden.
- Die Gabeln schalten sich automatisch aus, wenn die Anzeige nach 3 Minuten nicht leuchtet oder die Verbindung nicht hergestellt werden kann.

7. LCD-TASTATUR UND DISPLAY



Schaltet das Gerät ein/aus. Wenn Sie die Taste drücken, wird die Anzeige eingeschaltet. Wenn die Anzeige eingeschaltet ist, wird sie durch Drücken und Halten der Taste für zwei Sekunden ausgeschaltet.



Escape. Im Menümodus haben Sie die Möglichkeit, das Menü zu verlassen und in den normalen Modus zurückzukehren.



Brutto/Netto. Wenn die Tara verwendet wird, wird durch Drücken der Taste das Bruttogewicht (Gesamtgewicht auf der Waage) angezeigt, und durch erneutes Drücken das Nettogewicht. Wenn Sie die Taste länger als eine Sekunde gedrückt halten, erhalten Sie Zugriff auf den Überlastalarm-Sollwerteingang.



M / PLU. Durch Drücken dieser Taste wird das Konfigurationsmenü der Waage aufgerufen.



Nullstellung/Test. Nullstellung der Waage. Wenn die Taste länger als eine Sekunde gedrückt wird, zeigt sie den Displaytest, die Softwareversion, die Kapazität und die Teilung an.



Tara Wenn diese Taste gedrückt wird, wird das Gewicht eines Behälters oder einer Kiste auf der Plattform abgezogen, bis das Gewicht von der Plattform entfernt wird und diese Taste erneut gedrückt wird.



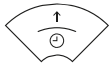
M+ und Pfeil nach rechts. Wählt die nächste gespeicherte Tara aus. Im Menümodus wird die nächste Option angezeigt.



MR und Pfeil nach links. Wählt die vorherige gespeicherte Tara aus. Kehrt im Menümodus zur vorherigen Option zurück.








Eingabe. Bestätigt im Menümodus die getroffene Auswahl/Änderung.



Uhr und Pfeil nach oben. Wenn Sie diese Taste länger als eine Sekunde drücken, werden Datum und Uhrzeit angezeigt (optionale RTC-Karte). Wenn Sie im Menümodus den Inhalt eines Parameters bearbeiten, erhöht sich der Wert (die Ziffer) auf dem Display.



MC und Abwärtspfeil. Im Menümodus wird bei der Bearbeitung eines Parameters der Wert (Ziffer), der auf dem Display erscheint, verringert. Wenn die Taste länger als eine Sekunde gedrückt wird, wird die Funktion "Clear" ausgeführt: Sie löscht die Tara oder setzt einen Wert zurück, wenn ein Tara-Register oder der Sollwert für den Überlastalarm bearbeitet wird.

	<p>Sie zeigt das Gewicht an, das die Gabeln heben.</p>
	<p>Stabile Gewichtsanzeige: Es befindet sich ein Gewicht auf der Waage, das sich nicht verändert. Blinkt oder ist ausgeschaltet, um anzuzeigen, dass sich das Gewicht auf der Waage bewegt.</p>
	<p>Negatives Vorzeichen. Die Anzeige kann negativ sein, wenn eine Tara aktiviert ist oder ein Problem bei der Erfassung von Null aufgetreten ist.</p>
<p>NET</p>	<p>Das Nettogewicht wird angezeigt. Das Nettogewicht ist das tatsächliche Gewicht auf der Waage abzüglich der Tara. Es leuchtet nur, wenn eine Tara vorgenommen wurde.</p>
<p>→T←</p>	<p>Tara an. Die Tara bleibt auch erhalten, wenn das Gewicht von der Waage genommen wird; in diesem Fall wird ein Wert mit negativem Vorzeichen angezeigt.</p>
<p>→0←</p>	<p>Waage auf Null: Das Gewicht auf dem Lastaufnehmer ist kleiner als $\frac{1}{4}$ Schritt (Teilung).</p>
	<p>Batteriebetrieb. Das Netzgerät ist nicht angeschlossen. Der Batterieladezustand der Anzeige wird angezeigt.</p>
	<p>AC/DC-Netzteil an die Steckdose angeschlossen.</p>

8. FUNKTIONIEREN

8.1. TARA



Drücken Sie die Tarataste: Die Waage speichert das aktuell vom Wagen gehobene Gewicht und subtrahiert es vom Gesamtgewicht, bis die Tarafunktion deaktiviert oder abgebrochen wird.

Die Gewichtsanzeige zeigt >T< an.

Die Tara bleibt nach dem Entladen der Gabeln erhalten. Wenn die Waage entlastet ist, zeigt das Display den Tarawert mit einem negativen Vorzeichen an. Um die Tara zu löschen, drücken Sie bei leerer Waage erneut die Tarataste.

Die Funktion "Löschen" (Taste MC drücken und gedrückt halten) deaktiviert auch die Tara. Die Waagen-Reset-Taste deaktiviert ebenfalls die Tara.



Wenn die Tara-Funktion aktiv ist, wird bei jedem kurzen Druck auf die S/W-Taste abwechselnd das Nettogewicht und das Bruttogewicht angezeigt. Während der Anzeige des Nettogewichts ist die Anzeige "NET" auf dem LCD-Display

aktiviert.

8.2. SPEICHER-TARA-AUFNAHME

Es ist möglich, eine zuvor im Gerät gespeicherte Tara anzuwenden. Der Indikator kann bis zu 20 Tarasätze speichern, die von 1 bis 20 nummeriert sind.

Verwenden Sie die Tasten ← und →, um auf dieses Register zuzugreifen und eine der gespeicherten Taras auszuwählen.

In der Anzeige erscheint die Meldung $t\ 01$; drücken Sie die Taste \rightarrow , um zum Speicher $t\ 02$ weiterzugehen und so weiter. Durch Drücken der Taste \leftarrow kehren Sie zum vorherigen Taraspeicher zurück.

Wenn Sie den gewünschten Taraspeicher ausgewählt haben, drücken Sie die Taste \downarrow , auf der Anzeige erscheint der zugehörige Tara-Wert. Drücken Sie erneut die Taste \downarrow , um die Tara zu übernehmen und die Anzeige kehrt in den Gewichtsanzeigemodus zurück.

Um den mit einem Tarawert verbundenen Wert zu ändern, gehen Sie wie folgt vor:

1. Wählen Sie mit den Tasten \leftarrow y \rightarrow den zu ändernden Tarawert aus und drücken Sie die Taste z .
2. Das Display zeigt den Tara-Wert an, der dem ausgewählten Register zugeordnet ist.
3. Geben Sie den gewünschten Wert ein, indem Sie mit den Pfeiltasten \leftarrow \rightarrow zur nächsten Ziffer gehen und mit den Tasten \uparrow \downarrow den Wert der einzelnen Ziffern ändern.
4. Drücken Sie die Taste \downarrow , um den Inhalt der Anzeige zu bestätigen und im Anzeigespeicher zu speichern.

Um die Tara abzubrechen, drücken Sie bei leerer Waage erneut die Tarataste.

Die Funktion "Löschen" (Taste MC drücken und gedrückt halten) deaktiviert auch die Tara. Die Waagen-Reset-Taste deaktiviert ebenfalls die Tara.

8.3. RÜCKSTELLUNG



Zurücksetzen der Waage: Ein kurzer Druck auf diese Taste setzt die Waage zurück. Die Waage gilt als "auf Null", wenn das Gewicht auf dem Lastaufnehmer weniger als $\frac{1}{4}$ Teilung beträgt.

Während die Skala "auf Null" steht, zeigt das Display →0←.

Durch Drücken der Taste →0← wird auch die Tara deaktiviert, falls sie aktiviert ist.

8.4. LCD-ANZEIGE TEST



Wenn diese Taste länger als eine Sekunde gedrückt wird, zeigt sie den LCD-Anzeigetest (alle Segmente und Piktogramme leuchten), den Versionscode der Gerätefirmware und schließlich die maximale Kapazität und Auflösung der Waage

an.

8.5. ÜBERLASTUNGSLARM



Um den Sollwert für den Überlastalarm einzugeben, halten Sie die Taste H-L länger als eine Sekunde gedrückt. Auf dem Display wird der programmierte Sollwert angezeigt.

Geben Sie den gewünschten Wert ein, indem Sie mit den Richtungstasten ← → nächsten Ziffer wechseln und mit den Tasten ↑↓ den Wert der einzelnen Ziffern ändern. Drücken Sie die Taste ↵, um den Inhalt der Anzeige zu bestätigen.

Die Farbe der Hintergrundbeleuchtung des Displays wechselt zu rot, wenn das Gewicht den eingegebenen Sollwert überschreitet.

9. MENÜ DER KONFIGURATIONSOPTIONEN



Drücken Sie die Taste "M", um das Menü der Einstellungsoptionen aufzurufen. Auf dem Display erscheint für ½ Sekunde die Meldung *NEnu*, um anzuzeigen, dass ab diesem Moment die Anzeige aufleuchtet, um die verschiedenen zu wählenden Optionen anzuzeigen. Im "Menü"-Modus können Sie mit den Richtungstasten zur nächsten Option wechseln oder den Wert einer Ziffer auf dem Display ändern, wenn Sie einen Parameterwert bearbeiten.

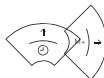


Keht zum vorherigen Menüpunkt zurück, ohne Änderungen vorzunehmen. Wenn Sie sich im Hauptmenü befinden, verlassen Sie den Menümodus und kehren in den normalen Betriebsmodus (Wiegemodus) zurück.



Wechselt zum nächsten Menüpunkt in Richtung "links" oder wechselt zwischen den verschiedenen Werten, die einem bestimmten Punkt zugeordnet werden können.

Wechselt zur nächsten Menüebene oder zeigt den aktuellen Wert einer Option an. Beim Ändern des ausgewählten Werts einer Option mit den Tasten ← und →, bestätigt das Drücken dieser Taste die Änderung. Im „Bearbeitungsmodus“ bestätigt sie den eingegebenen Wert.



Sie bewegt sich zum nächsten Menüpunkt in der "richtigen" Richtung oder wechselt zwischen den verschiedenen Werten, die einer bestimmten Option zugewiesen werden können.



So ändern Sie den Wert einer Ziffer auf dem Display, wenn ein Parameterwert eingegeben wird (Bearbeitungsmodus).

9.1. BEEP

Mit dieser Funktion können Sie die Ausgabe eines Tons aktivieren ("Ein") oder deaktivieren ("Aus"), wenn eine der Tasten auf der Tastatur gedrückt wird.

Die Werkseinstellung ist "Ein".

9.2. T-DISP

Mit dieser Option können Sie einstellen, wie lange das Gewicht auf dem Display angezeigt wird, bevor es in den Ruhezustand übergeht, in dem die Batterielebensdauer des Systems angezeigt wird.

Die möglichen Optionen sind 5 Sekunden, 10 Sekunden, 20 Sekunden oder 60 Sekunden.

9.3. WiFi-X

Mit dieser Option können Sie den Namen des WiFi-Netzwerks ändern, mit dem der Indikator und die beiden Gabeln verbunden sind.

Die Option ist durch einen Zugangsstift geschützt, um ungewollte, versehentliche Änderungen zu verhindern.

Wenn Sie mehrere mit einer BULL-Waage ausgestattete Gabelstapler im gleichen Bereich einsetzen, muss jede Waage einen anderen Netzwerknamen (SSID) verwenden.

9.4. TLU

Registrierung des Taraspeichers.

Wählen Sie mit den Tasten ← und → den zu ändernden Taraspeicher aus und drücken Sie die Taste ↵.

Das Display zeigt den Tara-Wert an, der dem ausgewählten Register zugeordnet ist.

Geben Sie den gewünschten Wert ein, indem Sie mit den Pfeiltasten ← → zur nächsten Ziffer gehen und mit den Tasten ↑↓ den Wert der einzelnen Ziffern ändern.

Drücken Sie die Taste ↵, um den Inhalt der Anzeige zu bestätigen und im Anzeigespeicher zu speichern.

9.5. HIGH (Überlastalarm)

Geben Sie den gewünschten Wert ein, indem Sie mit den Pfeiltasten ← → zur nächsten Ziffer wechseln und mit den Tasten ↑↓ den Wert der einzelnen Ziffern ändern. Drücken Sie die Taste ↵, um den Inhalt der Anzeige zu bestätigen.

Die Farbe der Hintergrundbeleuchtung des Displays wechselt zu rot, wenn das Gewicht den eingegebenen Sollwert überschreitet.

10. FEHLER-MELDUNGEN

E02 F1	ADC-Fehler in Gabelung F1: Keine Antwort von ADC	Ausfall der F-1-Gabel. SAT konsultieren
E02 F2	ADC-Ausfall bei Gabelung F2: Keine ADC-Antwort	Ausfall der F2-Gabel. SAT konsultieren
E03 F1 E03 F2	Sensoreingangssignal außerhalb des Bereichs in Gabel F1 oder Gabel F2	Panne in einer der Gabeln. SAT konsultieren
Adh F1 Adh F2	Sensoreingangssignal zu hoch (>30mV) an Gabel F1 oder Gabel F2	Panne in einer der Gabeln. SAT konsultieren
Adl F1 Adl F2	Sensoreingangssignal zu niedrig (<-30mV) an Gabel F1 oder Gabel F2	Panne in einer der Gabeln. SAT konsultieren
BAt	Entladene Batterie	Schließen Sie den AC/DC-Adapter an, um den Akku zu laden.
-O L-	Überlast: Das Gewicht > 2009 kg überschreitet die maximale Kapazität der Waage	
_____	Negatives Gewicht	Führen Sie einen Reset durch.
nOrtC	Die optionale RTC-Uhr ist nicht vorhanden oder der Schaltkreis ist beschädigt.	SAT prüfen

02/20122021



Gram Precision S.L.

Travesía Industrial, 11 · 08907 Hospitalet de Llobregat · Barcelona (Spain)

Tel. +34 902 208 000 · +34 93 300 33 32

Fax +34 93 300 66 98

comercial@gram.es

www.gram-group.com