



DESIGNED  
IN EUROPE



## Garanzia di stabilità

- **Automazione:** calcolo di formule con stampa dettagliata.
- **Dati:** Connessione USB con esportazione dei risultati in fogli di calcolo.
- **Durezza:** corpo in alluminio altamente resistente.
- **Verificato:** Modelli verificati metrologicamente.
- **Calibrazione:** calibrazione interna intelligente e completamente automatizzata..



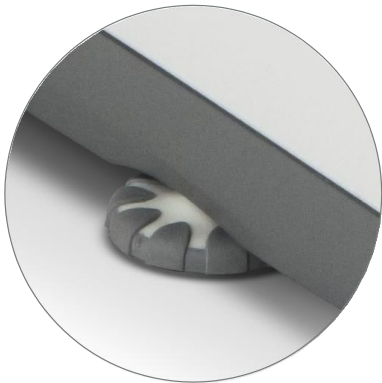
### ► Funzioni:

- **Calcolo:** esegue la pesatura in percentuale con grafico a barre sullo schermo.
- **Conteggio:** calcola il numero di pezzi in base al campionamento iniziale.
- **Supporti:** Quattro filtri digitali per adattarsi all'ambiente.



► **Applicazioni**

Gram RV è una bilancia molto resistente, con un corpo in fusione di alluminio, adatta a un uso intensivo in tutti i tipi di industrie, laboratori di produzione e ovunque sia richiesta un'elevata precisione e affidabilità di pesatura.



► **Piedini regolabili**

Antiscivolo, per regolare la bilancia in posizione orizzontale ed evitare che scivoli durante l'uso quotidiano.

Modello	RV-300i	RV-500i	RV-3000i	RV-4000i
Codice prodotto	61089	61090	61091	61092
Capacità	300 g	500 g	3000 g	4000 g
Resoluzione	0,001 g	0,001 g	0,01 g	0,01 g
Linearità	+/- 0,003 g	+/- 0,003 g	+/- 0,03 g	+/- 0,2 g
Riproducibilità	+/- 0,002 g	+/- 0,002 g	+/- 0,015 g	+/- 0,2 g
Eccentricità	+/- 0,003 g	+/- 0,003 g	+/- 0,03 g	+/- 0,25 g
Tempo di lettura	Meno di 2 secondi			
Alimentazione	220V / 48-60 Hz			
Temperatura di lavoro	+0°C / +30°C			
Tempo di riscaldamento	30 minutos			
Calibrazione	interna			
Unità di pesatura	g, ct, dwt, gn, lb, mo, oz, tl			
Interfaccia	RS232C, USB			
Umidità dell'aria	máx 80 % sin condensación			
Pesatura idrostatica	no			
Dimensioni del piatto di pesata (mm)	115 Ø	165 x 165		
Dimensioni del prodotto (mm)	230 x 345 x 90			
Peso (kg)	4,5	5		
Dimensioni dell'imballaggio (mm)	480 x 335 x 255			
Peso totale con imballaggio (kg)	5,5	6		
PVP (€)	---	---	---	---



► **Display**

Display LCD retroilluminato di facile lettura con grandi cifre da 17 mm.



► **Connettività**

Collegamento a PC o stampante tramite uscita RS 232-C. Stampa del biglietto con i dati di pesatura. Uscita dati USB.

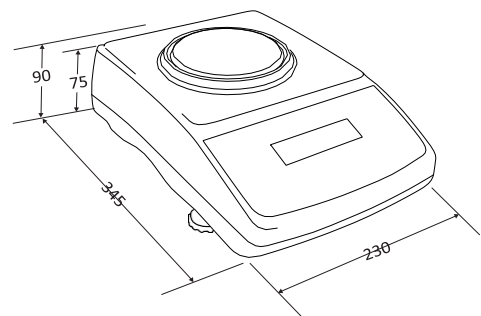
► **Protezione dal vento**

Evita le instabilità di peso causate da qualsiasi tipo di turbolenza presente nell'aria, ottenendo così una pesatura più accurata.



**Dimensioni esterne (mm)**

RV-300i  
RV-500i  
RV-3000i  
RV-4000i



Ref.	Accessori	PVP (€)
70036	Stampante con cavo PR	---
31902	Parabrezza	---
36759	Cavo da RS-232 a PC	---
36760	Cavo RS-232 per stampante	---