



DESIGNED
IN EUROPE



La scelta intelligente

- **Automazione:** calcolo di formule con stampa dettagliata.
- **Dati:** Connessione USB con esportazione dei risultati in fogli di calcolo.
- **Protocollo:** stampa di rapporti standard GLP.
- **Verificato:** Modelli con verifica metrologica



► Funzioni:

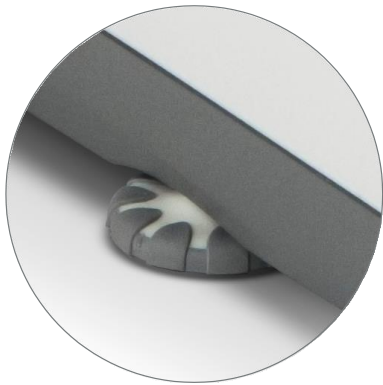
- **Calcolo:** esegue la percentuale di pesatura relativa.
- **Conteggio:** Calcola il numero di pezzi in base al campionamento iniziale.

Media: filtraggio adattivo per ambienti instabili.



► **Aplicazioni**

Gram RS è una bilancia piccola, compatta e di alta precisione, progettata per l'uso in laboratori, farmacie, gioiellerie e per altre applicazioni in cui è richiesta un'elevata affidabilità delle misure di peso.



► **Piedini regolabili**

Antiscivolo, per regolare la bilancia in posizione orizzontale ed evitare che scivoli durante l'uso quotidiano.

Modello	RS-220	RS-320	RS-2200
Codice prodotto	72052	61095	61096
Capacità	220 g	320 g	2200 g
Resoluzione	0,001 g	0,001 g	0,01 g
Linearità	± 0,003 g	± 0,003 g	± 0,02 g
Riproducibilità	± 0,002 g	± 0,002 g	± 0,015 g
Eccentricità	± 0,003 g	± 0,003 g	± 0,025 g
Tempo di lettura	meno di 2 secondi		
Alimentazione	220V / 48-60 Hz		
Temperatura di lavoro	0°C / +30°C		
Tempo di riscaldamento	30 minuti		
Calibrazione	esterna		
Unità di pesatura	grammi		
Interfaccia	RS232C		
Umidità dell'aria	max 80 % senza condensa		
Pesatura idrostatica	sì		
Dimensioni del piatto di pesata (mm)	115 Ø		150 Ø
Dimensione del prodotto (mm)	285 x 195 x 95		
Peso netto del prodotto (kg)	2,2		2,6
Dimensioni dell'imballaggio (mm)	395 x 275 x 230		
Peso totale con imballaggio (kg)	3,2		3,6



► **Display**

Display LCD retroilluminato di facile lettura con grandi cifre da 17 mm.

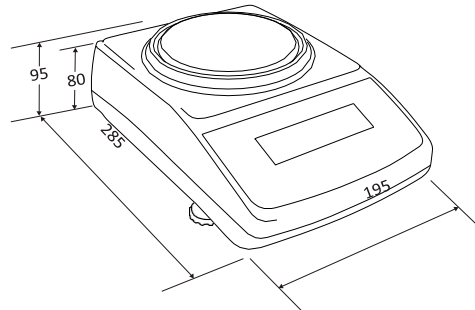


► **Connettività**

Collegamento a PC o stampante tramite uscita RS 232-C. Stampa dello scontrino con i dati di pesatura. Uscita dati USB (RS-320i / RS-2200i).

Dimensioni esterne (mm)

RS-220
RS-320
RS-2200



Ref.	Accessori
70034D	Stampante PR4 con cavo
70814K	Stampante per biglietti Q2 con cavo
71722C	Software PW-Link (incl. cavo per PC)
36759	Cavo RS-232 per PC
----	Kit per la pesatura idrostatica (su richiesta)