



Essiccatore per il calcolo dell'umidità dei campioni

- **Dati:** Connessione RS-232C con uscita dati opzionale su stampante.
- **Display:** visualizzazione del programma, dei dati di processo, del tempo di essiccazione e dell'umidità del campione.
- **Protocollo:** stampa di rapporti standard GLP.



► Funzioni:

- **Asciugatura:** 4 programmi di asciugatura: a tempo, a temperatura, automatica e a passi.
- **Velocità:** 5 velocità di asciugatura selezionabili.
- **Memoria:** 20 tipi di asciugatura in memoria.



Calcolo rapido e preciso dell'umidità.

I radiatori alogeni garantiscono un'asciugatura rapida ed efficace.



Metodo termogravimetrico

Calcola il contenuto di umidità del materiale calcolando la differenza di peso durante l'essiccazione.

Modello	FM-120	FM-120S
Codice prodotto	71167	71168
Capacità	120 g	120 g
Resoluzione	5 mg	1 mg
Intervallo di temperatura	60° - 200°C	
Ripetibilità del calcolo dell'umidità	1% (campione 0,1 - 2,5g) 0,2% (campione 1,5 - 15g) 0,05% (campione +15g)	1% (campione 0,02 - 0,5g) 0,1% (campione 0,5 - 5g) 0,01% (campione +5g)
Tempi di lettura	8 secondi	
Alimentazione	~230V 50Hz 130VA	
Temperatura di lavoro	+18/+30°C	
Tempo di riscaldamento	20 - 30 minuti	
Calibrazione	esterna	
Tempo di campionamento	10-120 secondi	
Tempo massimo di asciugatura	8 ore	
	90 Ø	
Dimensioni del piatto di pesata (mm)	108 Ø x 20 mm	
Dimensioni della camera di pesata (mm)	108 Ø x 20 mm	
Dimensioni del prodotto (mm)	310 x 205 x 200	
Peso (kg)	3,7	5,1
Dimensioni dell'imballaggio (mm)	520 x 380 x 410	
Peso totale con imballaggio (kg)	6,6	7,9



Display multifunzione di facile lettura.

Include informazioni dettagliate sul processo di calcolo dell'umidità.



Connettività

Collegamento a PC o stampante tramite uscita RS 232-C. Stampa dello scontrino con i dati di pesatura

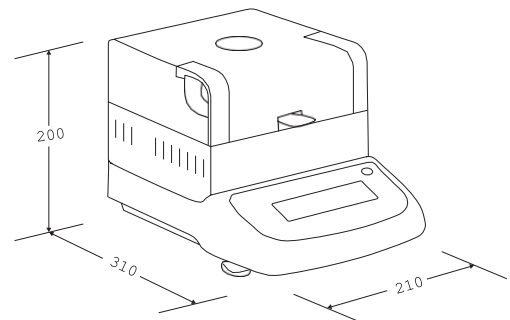
Piedini regolabili.

Antiscivolo, per regolare la bilancia in orizzontale ed evitare che scivoli durante l'uso quotidiano.



Dimensioni esterne (mm)

FM-120
FM-120-S



Ref.	Accessori
70034	Stampante con cavo PR4
36764	Cavo da RS-232 a PC
36759	Cavo RS-232 alla stampante