



## Leggero e resistente

- Gancio di pesatura leggero.
- Grande display LCD.
- Alloggiamento in alluminio fuso per la versione CR.
- Custodia in ABS per la versione CR-S.
- Tastiera impermeabile.
- Ancoraggi resistenti.
- Autodisconnessione.

### Funzioni:

- Regolazione dello zero.
- Tara dei contenitori.
- Accumulo di pesi.
- Funzione di conteggio dei pezzi.
- Funzione di mantenimento, memoria dell'ultima pesata.



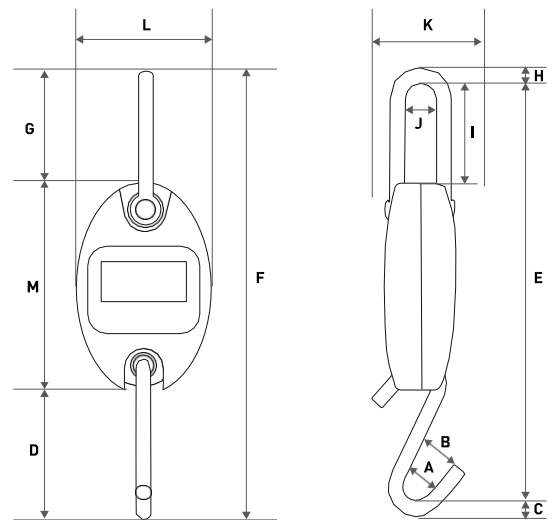


**Due versioni**

Alloggiamento in alluminio (CR) o ABS (CR-S).

**Dimensioni (mm)**

C6



| Ref. | Opzioni                                  |
|------|--|
| 8029 | Certificato ISOCAL da 601 kg a 1500 kg   |
| 8030 | Certificato ISOCAL da 1501 kg a 3000 kg  |
| 8033 | Certificato ISOCAL da 3001 kg a 10000 kg |

| Modello     | A  | B  | C  | D  | E   | F   | G  | H  | I  | J  | K  | L  | M   |
|-------------|----|----|----|----|-----|-----|----|----|----|----|----|----|-----|
| CR-30(mm)   | 20 | 20 | 10 | 85 | 270 | 290 | 70 | 10 | 60 | 21 | 50 | 87 | 140 |
| CR-150(mm)  | 20 | 20 | 10 | 85 | 270 | 290 | 70 | 10 | 60 | 21 | 50 | 87 | 140 |
| CR-300(mm)  | 20 | 20 | 10 | 85 | 270 | 290 | 70 | 10 | 60 | 21 | 50 | 87 | 140 |
| CR-30S(mm)  | 20 | 20 | 10 | 85 | 270 | 290 | 70 | 10 | 60 | 21 | 50 | 87 | 140 |
| CR-150S(mm) | 20 | 20 | 10 | 85 | 270 | 290 | 70 | 10 | 60 | 21 | 50 | 87 | 140 |
| CR-300S(mm) | 20 | 20 | 10 | 85 | 270 | 290 | 70 | 10 | 60 | 21 | 50 | 87 | 140 |

| Modello                          | CR-30                    | CR-150 | CR-300 | CR-30S | CR-150S | CR-300S |
|----------------------------------|--------------------------|--------|--------|--------|---------|---------|
| Codice prodotto                  | 6072                     | 60252  | 6074   | 60815  | 60816   | 60817   |
| Capacità                         | 30 kg                    | 150 kg | 300 kg | 30 kg  | 150 kg  | 300 kg  |
| Resoluzione                      | 10 g                     | 50 g   | 100 g  | 10 g   | 50 g    | 100 g   |
| Unità di pesatura                | g, lb, newtons           |        |        |        |         |         |
| Intervallo di tara               | 100%                     |        |        |        |         |         |
| Materiale della struttura        | Alluminio                |        |        | ABS    |         |         |
| Display                          | LCD                      |        |        |        |         |         |
| Altezza cifre (mm)               | 15                       |        |        |        |         |         |
| Alimentazione                    | 3 batterie AA / -4 -1,5V |        |        |        |         |         |
| Temperatura di lavoro            | +0°C / +40°C             |        |        |        |         |         |
| Apertura del gancio (mm)         | 20                       |        |        |        |         |         |
| Dimensioni del prodotto (mm)     | 270 x 87 x 50            |        |        |        |         |         |
| Peso (kg)                        | 0,7                      |        |        | 0,5    |         |         |
| Dimensioni dell'imballaggio (mm) | 260 x 60 x 165           |        |        |        |         |         |
| Peso totale con imballaggio (kg) | 1,2                      |        |        | 0,9    |         |         |