



## Leicht und robust

- Leichte Kranwaage.
- Große LCD-Anzeige.
  - Aluminiumgehäuse für die CR-Version.
  - ABS-Gehäuse für die CR-S-Version
    - Wasserdichte Tastatur.
    - Sehr widerstandsfähige Verankerungen.
- Automatische Abschaltung



### Funktionen:

- Nullstellung
- Tara der Gefäße
- Gewichte akkumulieren
- Stückzählung
- Hold-Funktion, Speicher für das letzte Gewicht

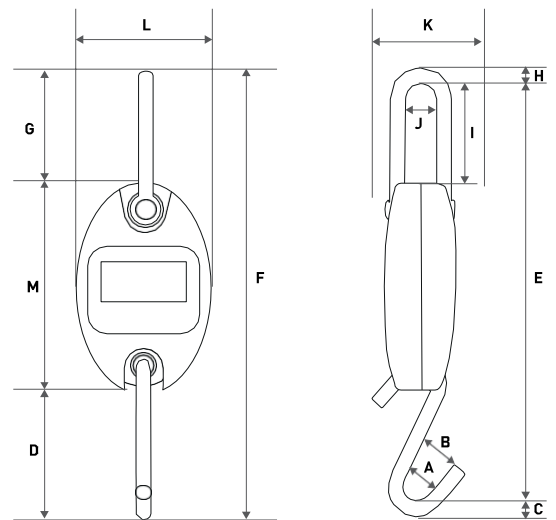


**Zwei Ausführungen**

Aluminiumguss (CR) oder ABS (CR-S).

**Dimensionen (mm)**

C6



Ref.	Optionen
8029	ISOCAL Zertifikat von 601 kg bis 1500 kg
8030	ISOCAL Zertifikat von 1501 kg bis 3000 kg
8033	ISOCAL Zertifikat 3001 kg bis 10000 kg

Modell	A	B	C	D	E	F	G	H	I	J	K	L	M
CR-30 (mm)	20	20	10	85	270	290	70	10	60	21	50	87	140
CR-150 (mm)	20	20	10	85	270	290	70	10	60	21	50	87	140
CR-300 (mm)	20	20	10	85	270	290	70	10	60	21	50	87	140
CR-30S (mm)	20	20	10	85	270	290	70	10	60	21	50	87	140
CR-150S (mm)	20	20	10	85	270	290	70	10	60	21	50	87	140
CR-300S (mm)	20	20	10	85	270	290	70	10	60	21	50	87	140

Modell	CR-30	CR-150	CR-300	CR-30S	CR-150S	CR-300S
Artikelnummer	6072	60252	6074	60815	60816	60817
Max. Wägebereich	30 kg	150 kg	300 kg	30 kg	150 kg	300 kg
Ablesbarkeit	10 g	50 g	100 g	10 g	50 g	100 g
Wägeeinheiten	g, lb, newtons					
Tarabereich	100%					
Strukturmaterial	Aluminium			ABS		
Display	LCD					
Ziffernhöhe (mm)	15					
Leistung	3 Batterien AA / -4 -1,5V					
Betriebstemperatur	+0°C / +40°C					
Hakenöffnung (mm)	20					
Produktabmessungen (mm)	270 x 87 x 50					
Gewicht (kg)	0,7			0,5		
Verpackungsmaße (mm)	260 x 60 x 165					
Gesamtgewicht inkl. Verpackung (kg)	1,2			0,9		