



Gancio di pesatura compatto

- Portatile, con display integrato nella struttura in acciaio.
- Telecomando completamente funzionale.
 - Display a LED ad alta luminosità.
 - Realizzato in acciaio trattato.
 - Batteria interna ricaricabile.
- Include anello superiore e gancio inferiore.



Funzioni:

- Regolazione dello zero.
 - Funzione tara.
 - Accumulo e totalizzazione delle pesate.
 - Funzione di mantenimento.
 - Spegnimento automatico.



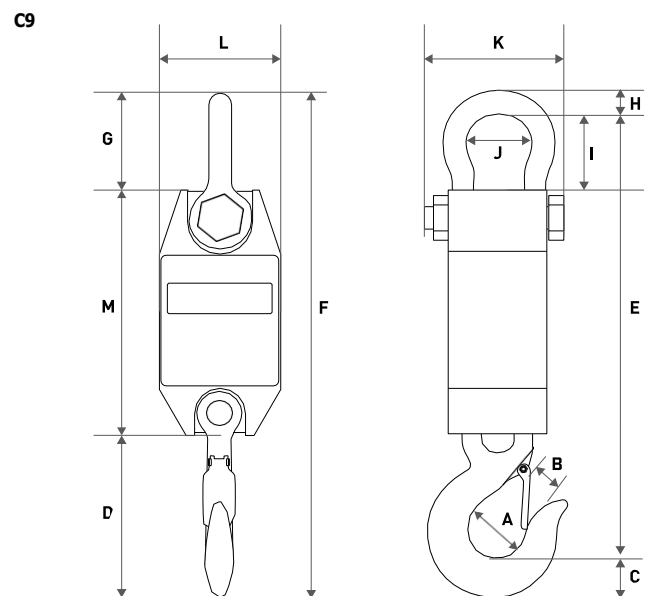
Controllo a distanza

Con il telecomando integrato, tutte le funzioni dell'apparecchiatura sono controllate a distanza, compresi l'accumulo e la totalizzazione.



Modello	C9-3T	C9-5T
Codice prodotto	71173	71174
Capacità	3.000 kg	5.000 kg
Resoluzione	1 kg	2 kg
Unità di pesatura	kg, lb	
Intervallo di tara	100%	
Materiale della struttura	Fonderia di ferro	
Display	LED	
Altezza cifre (mm)	30	
Alimentazione	Batteria ricaricabile	
Durata della batterie	30 ore	
Temperatura di lavoro	+0°C / +40°C	
Aperatura del gancio (mm)	30	35
Dimensioni del prodotto (mm)	115 x 490 x 140	115 x 550 x 160
Peso (kg)	12,7	15,5
Dmensioni dell'imballaggio (mm)	600 x 285 x 330	600 x 285 x 330
Peso totale con imballaggio (kg)	13	16,8

Dimensioni (mm)



Ref.	Opzioni
8030	Certificato ISOICAL da 1501 kg a 3000 kg
8033	Certificato ISOICAL da 3001 kg a 10000 kg

Modello	A	B	C	D	E	F	G	H	I	J	K	L	M
C9-3T (mm)	55	30	50	200	415	490	105	25	80	67	140	115	230
C9-5T (mm)	60	35	50	230	472	550	118	28	90	70	160	115	230