



Kompakter Wiegehaken

- Tragbar, mit in die Stahlstruktur integriertem Display.
- Mit voll funktionsfähiger Fernbedienung.
- LED-Anzeige mit hoher Helligkeit.
 - Hergestellt aus behandeltem Stahl.
 - Wiederaufladbare interne Batterie.
 - Inklusive oberem Ring und unterem Haken.



Funktionen:

- Nullstellung.
- Tara-Funktion.
- Kumulierung und Summierung von Wägungen.
- Hold-Funktionen.
 - Automatische Abschaltung.





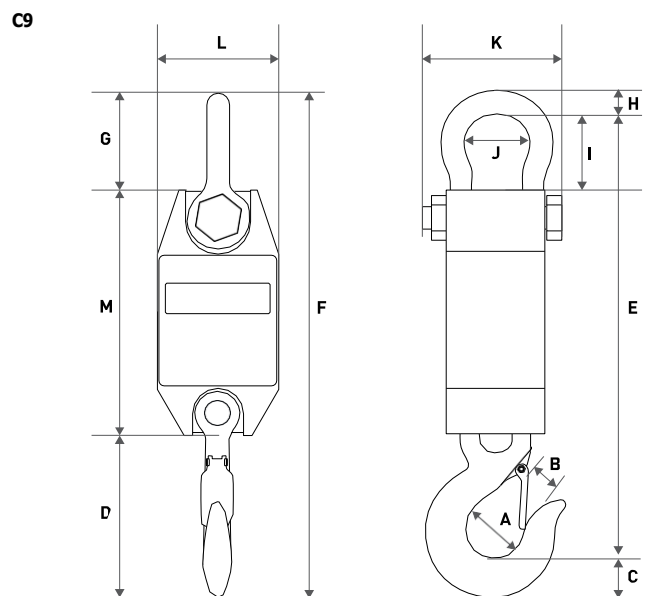
Fernsteuerung

Die integrierte Fernbedienung steuert alle Funktionen der Zentraleinheit, einschließlich Akkumulation und Totalisierung.



Modell	C9-3T	C9-5T
Artikelnummer	71173	71174
Max. Wägebereich	3.000 kg	5.000 kg
Ablesbarkeit	1 kg	2 kg
Wägeeinheiten	kg, lb	
Tarabereich	100%	
Strukturmaterial	Gusseisen	
Display	LED	
Ziffernhöhe (mm)	30	
Leistung	Wiederaufladbare Batterie	
Akkulaufzeit	30 Stunden	
Betriebstemperatur	+0°C / +40°C	
Hakenöffnung (mm)	30	35
Produktabmessungen (mm)	115 x 490 x 140	115 x 550 x 160
Gewicht (kg)	12,7	15,5
Verpackungsmaße (mm)	600 x 285 x 330	600 x 285 x 330
Gesamtgewicht inkl. Verpackung (kg)	13	16,8

Dimensionen (mm)



Ref.	Optionen
8030	ISOCAL Zertifikato von 1501 kg bis 3000 kg
8033	ISOCAL Zertifikat von 3001 kg bis 10000 kg

Modell	A	B	C	D	E	F	G	H	I	J	K	L	M
C9-3T (mm)	55	30	50	200	415	490	105	25	80	67	140	115	230
C9-5T (mm)	60	35	50	230	472	550	118	28	90	70	160	115	230