



Pesatura aerea con display remoto

display remoto

- Visualizzazione del peso fino a 100 metri di distanza con il telecomando wireless.
- Display LCD multifunzione.
 - Realizzato in acciaio trattato.
 - Batteria interna ricaricabile.
 - Indicatore con stampante integrata (opzionale).

Funzioni:

- Regolazione dello zero.
- Funzione di tara.
 - Accumulo e totalizzazione delle pesate.
 - Funzione di mantenimento.
 - Spegnimento automatico.



Stampa della pesata a distanza

Con il telecomando opzionale C6P è possibile stampare i risultati della pesatura sull'unità di controllo stessa e controllare tutte le funzioni del gancio di pesatura dalla propria mano.



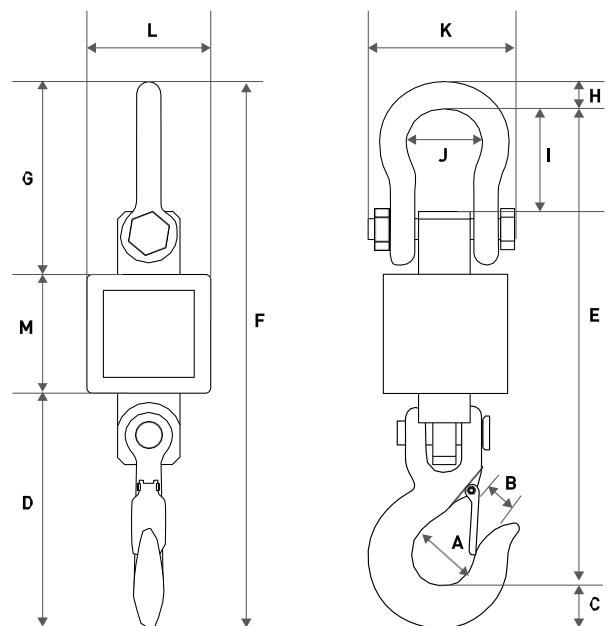
Indicazione e telecomando

Con il telecomando integrato, tutte le funzioni del dispositivo possono essere controllate a distanza e il peso, l'accumulo e la totalizzazione possono essere visualizzati sul display multifunzione.

Modello	C7-3T	C7-5T	C7-10T
Codice prodotto	71170	71171	71172
Capacità	3.000 kg	5.000 kg	10.000 kg
Resoluzione	1 kg	2 kg	5 kg
Unità di pesatura	kg, lb		
Intervallo di tara	100%		
Materiale della struttura	Fonderia di acciaio		
Display	LCD multifunzione		
Alimentazione	Batteria ricaricabile		
Durata della batteria	30 ore		
Temperatura di lavoro	+0°C / +40°C		
Aperatura del gancio (mm)	30	35	45
Dimensioni del prodotto (mm)	110 x 500 x 140	110 x 590 x 160	110 x 640 x 185
Peso (kg)	7,7	10,6	16,1
Dimensioni dell'imballaggio (mm)	580 x 275 x 330	580 x 275 x 330	580 x 275 x 330
Peso totale con imballaggio (kg)	9,5	12,3	17,8

Dimensioni (mm)

C7



Modello	A	B	C	D	E	F	G	H	I	J	K	L	M
C7-3T (mm)	56	35	50	200	426	500	180	24	95	55	140	110	107
C7-5T (mm)	60	36	50	260	514	590	210	26	120	75	160	110	107
C7-10T (mm)	75	44	67	300	543	640	220	30	110	90	185	110	107

Ref.	Opzioni
8030	Certificato ISOICAL da 1501 kg a 3000 kg
8033	Certificato ISOICAL da 3001 kg a 10000 kg
Ref.	Accessories
60953	Remote indicator with C6P Printer

Accessori ; Indicatore remoto con stampante C6P