



## Händewaage mit Funk-Fernanzeige

- Mit der drahtlosen Steuerung kann das Gewicht aus einer Entfernung von bis zu 100 Metern abgelesen werden.
- Multifunktions-LCD-Anzeige.
  - Hergestellt aus behandeltem Stahl.
  - Wiederaufladbare interne Batterie.
  - Anzeigegerät mit integriertem Drucker (optional).

### Funktionen:

- Nullstellung.
- Tara-Funktion.
- Summenfunktion.
- Hold-Funktion.
- Abschaltautomatik.





**Ferndrucken von Wägeregebnisse**

Mit der optionalen C6P-Fernbedienung

können Sie die Wiegeergebnisse direkt auf der Steuereinheit ausdrucken lassen und alle Funktionen des Wiegehakens mit der Hand steuern.



**Fernanzeige und -steuerung**

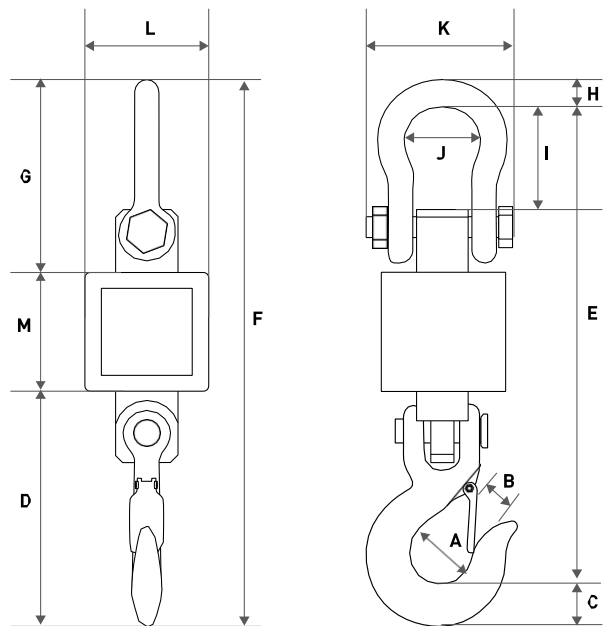
Mit der integrierten Fernbedienung können alle Funktionen des Geräts ferngesteuert und das Gewicht, die Akkumulation und die Totalisierung auf dem Multifunktionsdisplay angezeigt werden.



Modell	C7-3T	C7-5T	C7-10T
Artikelnummer	71170	71171	71172
Kapazität	3.000 kg	5.000 kg	10.000 kg
Ablesbarkeit	1 kg	2 kg	5 kg
Wägeeinheit	kg, Pfund		
Tarabereich	100%		
Strukturmaterial	Stahlguss		
Display	LCD-Multifunktionsanzeige		
Leistung	Wiederaufladbare Batterie		
Akkulauzeit	30 Stunden		
Betriebstemperatur	+0°C / +40°C		
Hakenöffnung (mm)	30	35	45
Produktabmessungen (mm)	110 x 500 x 140	110 x 590 x 160	110 x 640 x 185
Gewicht (kg)	7,7	10,6	16,1
Verpackungsmaße (mm)	580 x 275 x 330	580 x 275 x 330	580 x 275 x 330
Gesamtgewicht inkl. Verpackung	9,5	12,3	17,8

**Dimensionen (mm)**

C7



Ref.	Optionen
8030	ISOCAL Zertifikato von 1501 kg bis 3000 kg
8033	ISOCAL Zertifikato von 3001 kg bis 10000 kg
Ref.	Accessories
60953	Remote indicator with C6P Printer

Modell	A	B	C	D	E	F	G	H	I	J	K	L	M
C7-3T (mm)	56	35	50	200	426	500	180	24	95	55	140	110	107
C7-5T (mm)	60	36	50	260	514	590	210	26	120	75	160	110	107
C7-10T (mm)	75	44	67	300	543	640	220	30	110	90	185	110	107

Accessories = Zubehör; Remote indicator with C6P Printer = Fernanzeige mit C6P Drucker