



Pesatura aerea di grandi carichi

- Scala a gomito ad alta resistenza
- Display a LED rosso da 30 mm
- Fusione in alluminio fuso
 - Tastiera impermeabile
 - Ancoraggi molto resistenti
 - Peso in chili e libbre
 - Disconnessione automatica

Batteria ricaricabile

Fornito con una seconda batteria ricaricabile.



Funzioni:

- Regolazione dello zero
 - Tara dei contenitori.
- Accumulo dei pesi
 - Funzione di conteggio dei pezzi.
 - Funzione di mantenimento, memoria dell'ultima pesata.



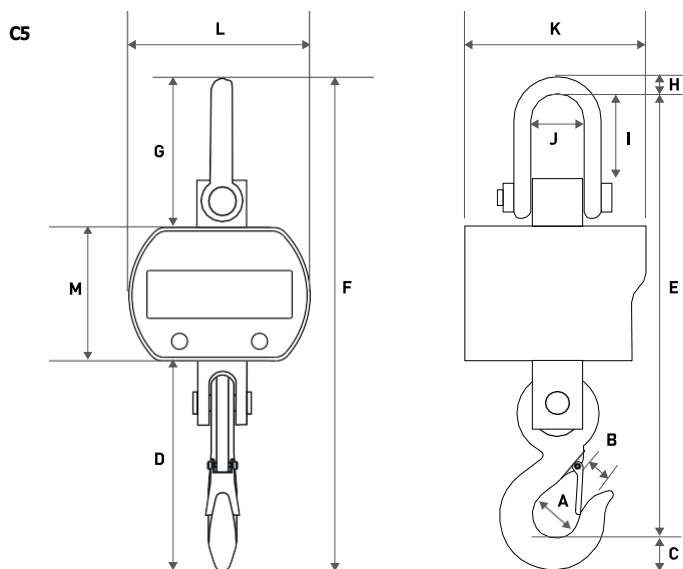
Telecomando senza fili

Controlla le funzioni dell'apparecchiatura a distanza, per una maggiore comodità



Modello	C5-1T	C5-3T	C5-5T	C5-10T
Codice prodotto	60915	60206	60207	60208
Capacità	1.000 kg	3.000 kg	5.000 kg	10.000 kg
Risoluzione	200 g	1.000 g	2.000 g	5.000 g
Unità di pesatura	kg, pound			
Intervallo di tara	100%			
Materiale della struttura	Fonderia di ferro			
Display	LED			
Altezza cifre (mm)	30			
Alimentazione	3DC - 6V, batteria ricaricabile			
Durata della batteria	30 ore			
Temperatura di lavoro	+0°C / +40°C			
Apertura del gancio (mm)	30	30	35	48
Dimensioni del prodotto (mm)	185 x 510 x 190	185 x 510 x 190	185 x 550 x 190	185 x 695 x 190

Dimensioni (mm)



Ref.	Opzione
8024	Certificato ISOCAL da 31 kg a 300 kg
8025	Certificato ISOCAL da 301 kg a 600 kg
8029	Certificato ISOCAL da 601 kg a 1500 kg

Modello	A	B	C	D	E	F	G	H	I	J	K	L	M
C5-1T (mm)	45	30	40	210	460	510	165	25	70	65	190	185	140
C5-3T (mm)	45	30	40	210	460	510	165	25	70	65	190	185	140
C5-5T (mm)	50	35	50	230	470	550	185	30	80	85	190	185	140
C5-10T (mm)	68	48	59	330	600	695	210	35	100	90	190	185	140