

Efficienza in movimento

- **Transpallet manual con bilancia integrata:** Progettato per offrire la massima funzionalità ed efficienza in qualsiasi area di lavoro, questo strumento non solo permette di trasportare facilmente i pallet, ma effettua anche la pesatura in modo immediato, eliminando la necessità di spostare i carichi su bilance fisse.
- **Pesatura e sollevamento in un solo passaggio:** La TCamel Y velocizza le operazioni combinando il sollevamento dei carichi con un sistema di pesatura preciso, facilitando la logistica e risparmiando tempo prezioso in magazzino.
- **Batteria ricaricabile agli ioni di litio:** La sua batteria a lunga durata permette di lavorare per ore senza interruzioni, mentre la ricarica rapida assicura che il transpallet sia pronto per qualsiasi compito.
- **Schermo LED ad alto contrasto:** Dotato di un display LED, l'operatore può visualizzare i risultati della pesatura con chiarezza e precisione, anche in condizioni di scarsa illuminazione.
- **Funzione di memoria di pesatura istantanea (Hold):** Grazie a questa funzione, è possibile mantenere il valore della pesatura sullo schermo per una revisione successiva, senza dover interrompere le operazioni.
- **Accumulo e totalizzazione delle pesature:** Il sistema consente di registrare più pesature e di accumulare i risultati, offrendo una visione completa del totale del carico gestito.

Semplifica i flussi di lavoro in magazzino

Progettata per muoversi in modo agile, trasportando il carico fino alla destinazione mentre effettua simultaneamente la pesatura. Sia prima che dopo il trasporto, il peso è sempre disponibile in qualsiasi momento, senza bisogno di spostare la merce su una bilancia dedicata.



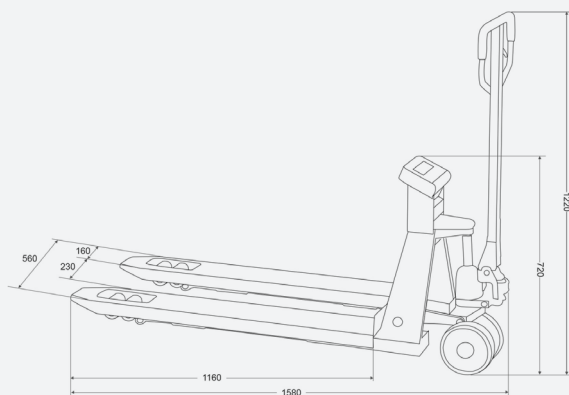
Produttività ovunque

Pensata per ambienti dinamici, dove velocità e precisione sono essenziali. Il suo design compatto e la facilità d'uso permettono di operare in ogni angolo del magazzino, fornendo risultati rapidi e ottimizzando il tempo di lavoro. È la soluzione ideale per chi cerca un'attrezzatura versatile che acceleri i processi logistici, migliorando la produttività e riducendo i tempi morti.

▶ DATI TECNICI

Modello	TCamel Y 2T
Riferimento	10048
Capacità	2.000 kg
Risoluzione	1 kg
Unità di pesatura	kg
Temperatura di lavoro	-0° C / +40° C
Alimentazione	2x batteria agli ioni di litio a 3,7V - 4000mA/H
Durata della batteria	48 pre di utilizzo continuo
Display	LED
Segmenti	4 cifre
Altezza delle cifre	2,54 mm
Materiale del display	ABS
Materiale della struttura	Acciaio
Materiale delle ruote	Poliuretano
Dimensioni delle forche	1160 x 560 mm
Altezza delle forche	Min: 85 mm / Máx: 205 mm
Dimensioni esterne	1580 x 560 x 1220 mm
Dimensioni dell'imballaggio	1550 x 580 x 445 mm
Peso netto totale	87 kg
Peso totale con imballaggio	99 kg

▶ DIMENSIONI ESTERNE



▶ CERTIFICATI

CERTIFICATI ISOCAL

- Offriamo anche i nostri Certificati ISOCAL, con dati individualizzati di calibrazione dell'attrezzatura.



Ref.	Modèle
8023	Certificati ISOCAL de 1.501 kg a 3.000 kg



Travessia Industrial, 11
08907 Hospitalet de Llobregat
Spagna
+34 93 300 33 32
gram-group.com