

## L'efficacité en mouvement

- **Transpalette manuel avec fonction de pesage intégré** : Conçu pour offrir la fonctionnalité et efficacité maximales dans n'importe quelle zone de travail, cet outil permet non seulement de transporter facilement les palettes, mais aussi de peser immédiatement, éliminant ainsi le besoin de déplacer les charges vers les balances fixes.
- **Pesage et levage au même temps** : TCamel Y rationalise les opérations en combinant le levage de charges avec un système de pesage précis, ce qui facilite la logistique et permet de gagner un temps précieux dans l'entrepôt.
- **Batterie rechargeable au Lithium-ion** : Sa batterie longue durée vous permet de travailler pendant des heures sans interruption, tandis que sa recharge rapide garantit que le transpalette est prêt pour toutes ses tâches.
- **Écran LED à fort contraste** : Équipé d'un écran LED, l'opérateur peut visualiser les résultats de pesage avec clarté et précision, même dans des conditions de faible éclairage.
- **Fonction de mémoire de pesées instantanée (Hold)** : Grâce à cette fonction, il est possible de maintenir la valeur de la pesée sur l'écran pour une révision ultérieure, sans la nécessité d'arrêter les opérations.
- **Accumulation et totalisation des pesées** : Le système permet d'enregistrer et d'accumuler les résultats, offrant une vue complète de la charge totale manipulée.

**Simplification des flux de travail dans l'entrepôt**

Conçu pour se déplacer avec agilité, transportant la charge jusqu'à sa destination en la pesant en même temps. Avant ou après le transport, le poids est toujours disponible, sans qu'il soit nécessaire de déplacer les marchandises vers une balance dédiée.



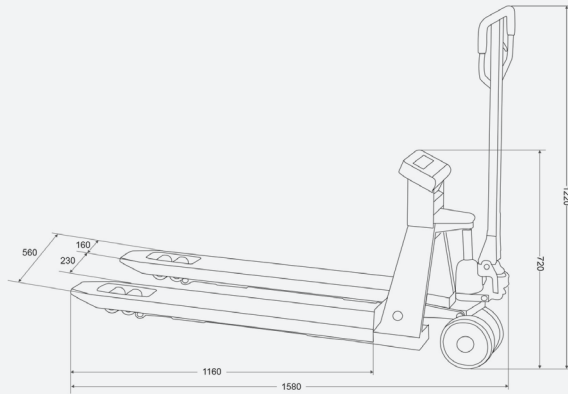
**Productivité n'importe où**

Conçu pour les environnements dynamiques, où la vitesse et la précision sont essentielles. Sa conception compacte et sa facilité d'utilisation lui permettent de fonctionner dans n'importe quel coin de l'entrepôt, en fournissant des résultats rapides et optimisant le temps de travail. C'est la solution idéale pour ceux qui recherchent un dispositif polyvalent qui accélère les processus logistiques, améliore la productivité et réduit les temps d'arrêt.

## ► DONNÉES TECHNIQUES

Modèle	TCamel Y 2T
Référence	10048
Capacité	2.000 kg
Résolution	1 kg
Unités de pesée	kg
Température de travail	-0° C / +40° C
Alimentation	2x Batterie Li-Ion, 3,7V - 4000mA/H
Durée de vie de la batterie	48 heures d'utilisation continue
Display	LED
Segments	4 chiffres
Hauteur des chiffres	2,54 mm
Matériau de l'indicateur	ABS
Matériau de la structure	Acier
Matériau des roues	Polyuréthane
Dimensions de la fourche	1160 x 560 mm
Hauteur de la fourche	Min: 85 mm / Máx: 205 mm
Dimensions externes	1580 x 560 x 1220 mm
Dimensions de l'emballage	1550 x 580 x 445 mm
Poids net total	87 kg
Poids total avec emballage	99 kg

## ► DIMENSIONS EXTERNES



## ► CERTIFICATS

### CERTIFICATS ISOCAL

- Nous proposons aussi nos Certificats ISOCAL, avec des données individualisées d'étalonnage pour votre dispositif.



Ref.	Modèle
8023	Certificat ISOCAL de 1.501 kg à 3.000 kg



Travessia Industrial, 11  
08907 Hospitalet de Llobregat  
Espagne  
+34 93 300 33 32  
[gram-group.com](http://gram-group.com)