

GRAM Xtrem Zebra



600 kg
3.000 kg

DESIGNED
IN EUROPE



Barres peseuses à haute connectivité

- Pour le pesage des objets très larges, structures et cages, avec points de fixation supérieurs.
- Avec revêtement en résine Époxy de deux couches, et capteurs Classe C3 avec protection IP67.
- Haute fiabilité grâce à la technologie de communication Z Link® et au cœur numérique Xtrem.
- Entièrement autonome, envoie les données à un indicateur, un PC, une tablette ou un smartphone Android (1).
- Sécurité maximale : les données importantes de réglage et de calibrage sont enregistrées dans les barres.
- Web Server pour l'envoi de données aux navigateurs Chrome, Edge et Safari.
- Flexibilité totale : Envoi des données par câble, Ethernet (2), WiFi (2) ou RS485 (2).
- Préparées pour la haute connectivité (Industrie 4.0).

(1) Avec option WiFi..

(2) En option.

Hold

→T←

Affiche les données sur un smartphone

Nos appareils Xtrem avec option WiFi envoient les données directement de la plateforme sur un smartphone équipé de notre application Android, sans besoin d'indicateur, tout simplement de la plateforme de pesage au smartphone.



Time

Item

09:07:46

7638900295641

12:10:26

7638900295641



ZLink
DIGITAL CONNECTION

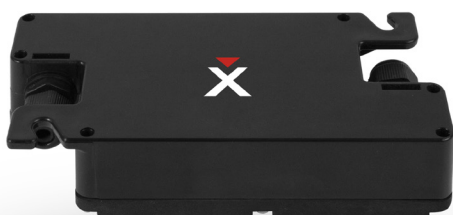
XTREM
DIGITAL WEIGHING TECHNOLOGY

Connectivité Z Link

- Multiples options de connexion avec indicateurs, logiciel PC et smartphone Android.
- Plateformes totalement numériques incluant toutes les données dans leur module Xtrem® interne.
- Sécurité et fiabilité garantie grâce à la communication numérique entre plateforme, indicateurs et logiciel PC ou Android.
- Envoi direct de données au PC ou smartphone grâce à la WiFi en option sur le propre module Xtrem® de la plateforme.
- Connexion de multiples plateformes par router Wifi ou Ethernet, pour une gestion centralisée.
- Web Server pour la capture de données depuis les navigateurs Chrome, Edge et Safari.

Connexion protégée par un tube en acier

- Le câble de connexion Z Link® est protégé sur la plus grande partie de sa longueur par un tube en acier.
- S'adapte parfaitement à la sortie de la plateforme, pour lui apporter plus de robustesse.
- Garantit la bonne communication de votre appareil Xtrem® avec les périphériques. Les données numériques ne sont pas perturbées par de mauvaises connexions ou influencées par d'autres appareils.



Cœur numérique

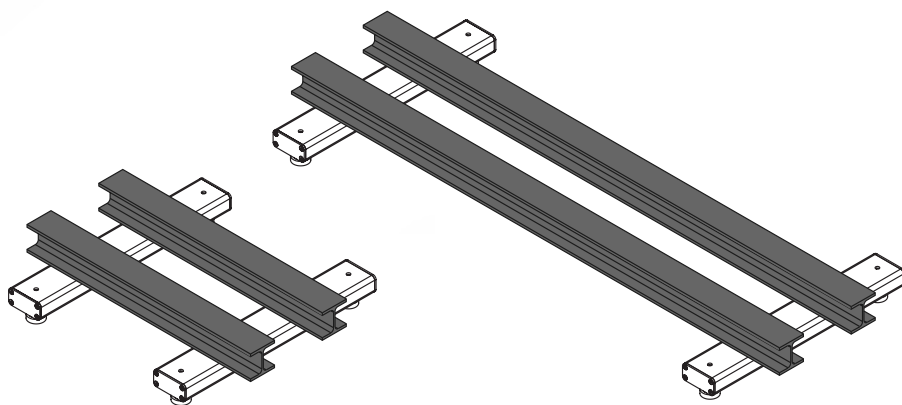
- Module numérique Xtrem® intégré à l'intérieur de la structure de la plateforme.
- La technologie la plus avancée pour la sécurité maximale des données



Connectivité avancée

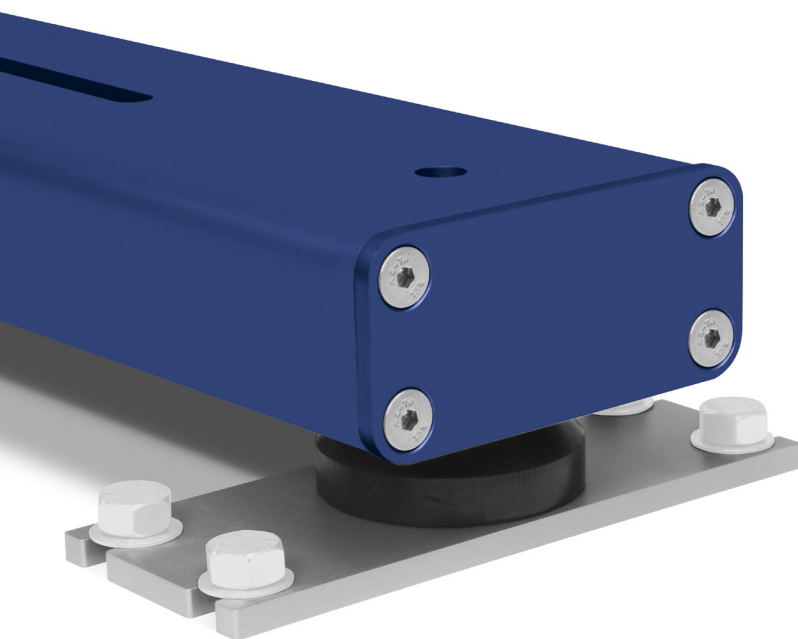
- Nos appareils Xtrem se connectent directement ⁽³⁾ via Ethernet, Wifi ou RS485, sans besoin d'appareils intermédiaires.

(3) En option.



Sans limites

Pour peser des objets très larges, pratiquement sans limites (jusqu'à 4m, extension en option)



Montage fixe

Avec des plaques optionnelles, il est possible de fixer les barres peseuses.



Adaptable

En l'installant sur n'importe quelle structure pour la transformer en une balance de grande capacité.

Câbles Z Link® extra-long

- Le câble de connexion numérique Z Link® standard peut être remplacé par des câbles plus longs, de 8 et 15 mètres.
- Permet de les remplacer en cas de panne ou de casse, grâce à leur connexion étanche et leurs connecteurs rapides.



Cable Z Link® de 4m en option.



Cable Z Link® de 8m en option.

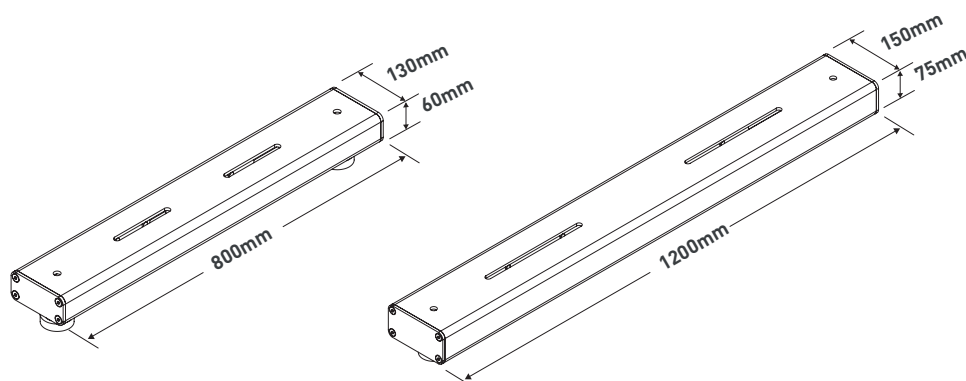


Cable Z Link® de 15m en option.

Modèle	Xtrem Zebra 8 - 600	Xtrem Zebra 8 - 1.5T	Xtrem Zebra 8 - 3T	Xtrem Zebra 12 - 600	Xtrem Zebra 12 - 1.5T	Xtrem Zebra 12 - 3T
Référence	72134	72135	72136	72137	72138	72139
Capacité	600 kg	1.500 kg	3.000 kg	600 kg	1500 kg	3.000 kg
Résolution	200 g	500 g	1.000 g	200 g	500 g	1.000 g
Unités de pesée	g, kg					
Classe	OIML (III)					
Erreur maximale (g)	± 0,1%					
Intervalle de tare (g)	- Max2					
Connectivité	RS232C, Ethernet (1), WiFi (1), RS485 (1)					
Vitesse de transmission	9600, 19200, 38400, 57600, 115200 baudes					
Alimentation	Adaptateur 230 V/50 Hz (Euro) 7,5 V DC ou par l'intermédiaire de l'affichage					
Température de travail	-10°C / +40°C					
Structure	Acier recouvert de résine Epoxy durcie au four					
Capteurs de pesage	4 x H8C Rebel IP67					
Boîtier de connexions	Hermétique avec une protection IP68, en acier inoxydable AISI304					
Dim. Plate-forme (mm)	130 x 800			150 x 1200		
Hauteur minimale (mm)	105			105		
Hauteur maximale (mm)	115			115		
Poids net plateforme (kg)	12 x 2u.			25 x 2u.		
Dim. emballage (mm)	820 x 280 x 135			1220 x 320 x 135		
Poids total avec emballage (kg)	25			52		

(1) En option non simultanées.

Dimensions extérieures (mm)



► INDICATEURS XTREM

Indicateur K3X

- Avec vérification CE-M pour une utilisation légale.
- Classement ou vérification par poids avec affichage dans 3 couleurs.
- Mémoire de zéro pour pesage de réservoirs et silos.
- Accumulation de pesées avec totalisation.
- Tare normale ou fixe, avec 20 mémoires.
- Impression de ticket avec 3 lignes d'en-tête et 2 lignes de fin de ticket.
- Date et heure sur les registres du ticket.
- Accumulation de pesées avec totalisation.
- Connexion série RS232C pour PC et imprimantes en option.
- Sortie USB vers PC en option.
- Sortie numérique à 3 relais et dosage simple à une vitesse.
- Coque en ABS avec protection IP65.



Indicateur K3iX

- Avec vérification CE-M pour une utilisation légale.
- Classement ou vérification par poids avec affichage dans 3 couleurs.
- Mémoire de zéro pour pesage de réservoirs et silos.
- Accumulation de pesées avec totalisation.
- Tare normale ou fixe, avec 20 mémoires.
- Impression de ticket avec 3 lignes d'en-tête et 2 lignes de fin de ticket.
- Date et heure sur les registres du ticket.
- Accumulation de pesées avec totalisation.
- Connexion série RS232C pour PC et imprimantes en option.
- Sortie USB vers PC en option.
- Sortie numérique à 3 relais et dosage simple à une vitesse.
- Coque en acier inoxydable AISI 304 avec protection IP65.



Indicateur K3iX P

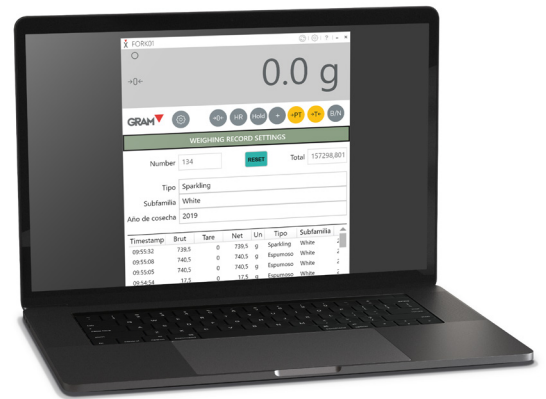
- Avec vérification CE-M pour une utilisation légale.
- Classement ou vérification par poids avec affichage dans 3 couleurs.
- Mémoire de zéro pour pesage de réservoirs et silos.
- Accumulation de pesées avec totalisation.
- Tare normale ou fixe, avec 20 mémoires.
- Impression interne de ticket avec 3 lignes d'en-tête et 2 lignes de fin de page.
- Date et heure sur les registres du ticket.
- Accumulation de pesées avec totalisation.
- Sortie numérique à 3 relais et dosage simple à une vitesse.
- Coque en acier inoxydable AISI 304.



► SOFTWARE XTREM

PC Xtrem

- Logiciel PC d'indicateur avec vérification CE-M pour une utilisation légale.
- Taille d'afficheur adaptable, peut occuper tout l'écran.
- Registre des données et exportation dans fichier CSV.
- Dispose de trois champs de données libres, pour inclure plus d'informations.
- Permet de copier-coller la valeur de la pesée, ou de la glisser dans une autre fenêtre.
- Permet d'introduire une valeur de tare à l'aide d'un clavier numérique.
- Permet de configurer la balance sur l'application.
- Montre plusieurs appareils connectés au PC en même temps, chacun dans une fenêtre.
- Affiche sur l'écran une résolution 10 fois plus haute.
- Affichage et exportation des données du poids par QR code à l'écran.
- Un indicateur classique n'est pas nécessaire, se connecte directement à la balance Xtrem avec le câble Z Link inclus et un câble adaptateur PC en option.



APP Xtrem

- Imprime des étiquettes ⁽⁴⁾ et enregistre les pesées avec nom d'utilisateur, client, date/heure, code produit, poids net, brut et tare.
- Elle envoie les registres de pesées par email, sur les réseaux sociaux, et sur la plupart des applications du terminal Android ⁽⁴⁾.
- Possibilité de connecter jusqu'à quatre terminaux Android avec notre application APP Xtrem à une même balance Xtrem.
- L'application peut être connectée à n'importe quelle balance, s'il y en a plusieurs.
- Permet de scanner le code-barres du produit avec l'appareil photo du terminal ⁽⁴⁾.
- Dispose de mémoires de tare avec base de données nominative.
- Affiche les limites de poids avec écran partiel et complet.
- Exporte les résultats obtenus dans Excel ⁽⁴⁾.



⁽⁴⁾ Avec souscription à l'option Premium.

► OPTIONS APP XTREM

Imprimante étiquettes Q1

- Imprime des étiquettes depuis le smartphone avec l'application Android ⁽⁴⁾.
- Ajoute code-barres des résultats.
- Autonomie jusqu'à 14 heures en standby et jusqu'à 165 étiquettes.
- Connexion Bluetooth.



⁽⁴⁾ Avec activation d'options Premium.

▶ ACCESSOIRES INDICATEUR**Imprimante PR4**

- Imprimante thermique compacte.
- Vitesse d'impression de 130 mm/seconde.
- Largeur de ticket de 58 mm.
- Capacité rouleau de papier jusqu'à 83 mm de diamètre.
- Connexion à K3X et K3iX par câble inclus.

**Imprimante Q2**

- Chargement facile du papier.
- Vitesse d'impression : 76 mm/s.
- Détecte le début de l'étiquette.
- Sortie frontale, protégée des liquides.
- Capacité maximale 90 mm de diamètre.
- Barre de led pour montrer son état.
- Tête d'impression interchangeable sans vis.
- Connexion à K3X et K3iX par câble inclus.

**Tricolore avec plaque à relais**

- Indication LED à trois niveaux réglables pour classification de produits ou information lumineuse de différences de poids programmés sur les indicateurs K3X, K3iX et K3iX P.
- Connexion par câble.

**Connexion USB**

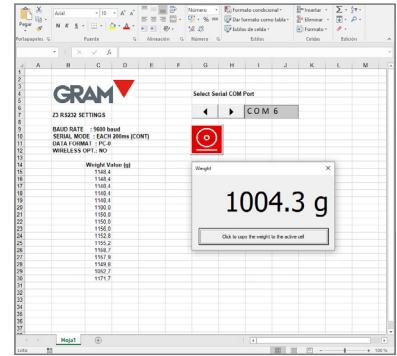
- Sortie de données avec connecteur USB-A femelle.
- Compatible PC.
- Câble USB-A vers USB-A non inclus.



► LOGICIEL INDICATEUR

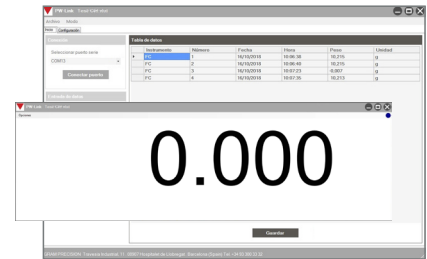
EX Link

- Application PC de capture de données.
- Importe les registres sur feuille CSV ou compatible.



PW Link

- Application PC d'affichage et de registre de données.
- Afficheur aux dimensions réglables, peut occuper toute la largeur d'écran du PC.
- Affiche et enregistre les données avec date et heure.
- Exporte les registres dans CSV.
- Compatible K3X et K3iX, inclut câble de connexion.



► CÂBLES

USB Direct K

- Connexion intelligente directe avec PC.
- Introduit les données dans n'importe quelle application ouverte sur le PC.
- Pas besoin de logiciel, le PC reconnaît le câble intelligent.
- Les données envoyées incluent l'unité de mesure (g ou kg).



► CERTIFICATS

Certificats ISOCAL

- Nos appareils Xtrem sont livrés avec Vérification CE-M de série.
- Nous proposons aussi nos certificats ISOCAL, avec des données individualisées de calibrage de l'appareil Xtrem.
- Facilitent la maintenance du système de qualité ISO9001.



► PIEDS INDICATEUR

Socle en acier peint avec pied inoxydable pour K3X

- Supporte l'indicateur K3X sur un pied de 930 mm de hauteur.



Indicateur non inclus.

Socle en acier peint avec pied inoxydable pour K3iX, K3iX P

- Supporte un des indicateurs K3iX ou K3iX P sur un pied de 930 mm de hauteur.



Indicateur non inclus.

Socle en acier inoxydable avec pied inoxydable pour K3X

- Supporte l'indicateur K3X sur un pied de 930 mm de hauteur.



Indicateur non inclus.

Socle en acier inoxydable avec pied inoxydable pour K3iX, K3iX P

- Supporte un des indicateurs K3iX ou K3iX P sur un pied de 930 mm de hauteur.



Indicateur non inclus.

▶ SUPPORTS INDICATEUR

Support rotule ABS pour K3X

- Adapte l'indicateur K3X pour l'installer au mur.

**Support U tube acier inoxydable pour K3iX, K3iX P**

- Support en forme de U pour installation murale des indicateurs compatibles.



▶ CERTIFICATS

Ref.	Modèle
8025	Certificat ISOCAL de 301 kg à 600 kg
8029	Certificat ISOCAL de 601 kg à 1500 kg
8030	Certificat ISOCAL de 1501 kg à 3000 kg

▶ OPTIONS XTREM

Ref.	Modèle
72026A	Logiciel PC Xtrem (inclut câble PC auto-alimenté)
33819A	Application Xtrem pour Android (inclut connexion WiFi et câble d'alimentation)
71725A	Application P Xtrem Premium 1 an (inclut connexion WiFi et câble d'alimentation)
32351	Connexion Z-Link 8 m
32352	Connexion Z-Link 15 m
71683	Connexion WiFi (1)
71683A	Connexion WiFi avec alimentation (inclut logiciel PC Xtrem) (1)
32377A	Connexion Ethernet avec alimentation (inclut logiciel PC Xtrem) (1)
32382A	Connexion RS485 avec alimentation (inclut logiciel PC Xtrem) (1)
72034A	Imprimante Bluetooth étiquettes Q1 avec plaque Wifi et application Premium 1 an

▶ OPTIONS K3X, K3iX

Ref.	Modèle
32330	Plaque à 3 relais
32332	Pédale de tare

▶ ACCESSOIRES INDICATEUR

Ref.	Modèle
70034X	Imprimante PR4 avec câble pour K3, K3i (2)
70814A	Imprimante étiquettes Q2 avec câble pour K3, K3i (2)
70814B	Imprimante ticket Q2 avec câble pour K3, K3i (2)
5263A	Indicateur répéteur RD3 avec câble de 4m pour K3, K3i (2)
6170A	Indicateur répéteur K3 avec câble de 4m (2)
6171A	Indicateur répéteur K3i avec câble de 4m (2)
60210A	Tricolore avec plaque à relais
3792A	Logiciel EX-Link (inclut câble PC de 4 m)
3792C	Logiciel EX-Link (inclut sortie USB)
71722A	Logiciel PW-Link (inclut câble PC de 4 m)
71722G	Logiciel PW-Link (inclut sortie USB)
61084	Câble USB Direct K (2)
33770	Sortie USB (2)
3804X	CS-1 Socle support en acier peint avec pied inoxydable pour K2, K3, Z3, SC2
3804B	CS-1 Socle support en acier peint avec pied inoxydable pour K3i, K3i P
3805A	CS-1 S Socle support en acier inoxydable avec pied inoxydable pour K2, K3, Z3, SC2
3805X	CS-1 S Socle support en acier inoxydable avec pied inoxydable pour K3i, K3i P
32278	Support U mural acier inoxydable (K3, K3i, K3i P)
31661	Support mural acier peint avec rotule ABS (SC2, K2, K3, Z3)

▶ ACCESSOIRES PLATEFORME

Ref.	Modèle
33745	Plaques de pieds fixes (4u.)

▶ REMARQUES

(1) Elles sont excluantes, seule une de ces options peut être installée.

(2) Ils sont excluant, seul l'un d'eux peut être utilisé.