



Terminale touch multiplatforma XTREM®

- Compatibile con le apparecchiature di pesatura digitale XTREM®.
- Ricerca e connessione alle apparecchiature XTREM® in rete e in locale.
- Database interno di utenti, prodotti e record di pesatura.
- Connessione a database esterni SQL, MySQL,
- Più unità Z8i possono condividere il database nel cloud o nel server.
- Funzione di classificazione visiva dei prodotti.
- Memorie di tara con database.
- Stampa autonoma di etichette progettate su PC.
- Stampa di ticket con campi personalizzabili.
- Registrazione, modifica ed esportazione dei dati registrati.
- Ampio display visivo con schermo da 10".
- Funzioni avanzate per la configurazione e la calibrazione delle apparecchiature XTREM®.
- Connessione digitale via Ethernet e RS232C.
- Compatibile con stampanti, lettori di codici a barre e penne di memoria (porta USB).
- Versione singola da tavolo e da pannello, con staffa a muro inclusa.
- Connessioni protette IP67 sul pannello posteriore realizzato in acciaio inossidabile.
- In arrivo: approvazione per il commercio.



Adattabile alle colonne

Il nostro indicatore Z8i è compatibile con le unità a pavimento e da tavolo con colonne. È dotato di un adattatore per colonne rettangolari e rotonde, con angoli di montaggio regolabili.



Uso da tavolo

Si adatta alle piattaforme di pesatura da tavolo, grazie ai suoi attacchi sul retro, che lasciano libera la parte inferiore e consentono l'installazione dell'indicatore Z8i sul fronte dell'apparecchiatura.

**Installazione della colonna a pavimento**

Quando l'apparecchiatura è di grandi dimensioni e non c'è una parete nelle vicinanze, offriamo questa colonna che poggia sul pavimento ed è estremamente stabile per l'installazione dell'indicatore Z8i.

Montaggio a parete

Per le unità a pavimento installate vicino a una parete, può essere una buona opzione installare l'indicatore Z8i a parete, grazie alla staffa a U con angolo regolabile, anch'essa inclusa nell'unità.



▶ FUNZIONI PRINCIPALI

Il terminale touchscreen Z8i **consente di connettersi da una bilancia all'altra in pochi secondi**. Ti permette di adattarti rapidamente al tuo processo.

La sua **compatibilità con le bilance Zlink e Wifi** consente di salvare le informazioni in un unico database e registrare tutti i dati nello stesso posto.

Il Z8i **salva le impostazioni di ogni bilancia collegata**, non sarà necessario ricalibrare la bilancia ogni volta che cambi.

La **struttura ermetica IP67** lo rende ideale per l'uso in ambienti di lavoro aggressivi.

Un display per più dispositivi

Con il nostro Z8 non è sempre necessario un display per ogni dispositivo di pesatura, ma è possibile passare a qualsiasi dispositivo disponibile sulla rete locale o Ethernet semplicemente selezionandolo.



* from record											
Id	Date	User reference	User name	Product reference	Product	Weighing unit	Gross	Net	Tare	Tare Mode	Serial number
5897	23-04-2024 11:08:52	admin	admin			g	28	28	0		230922
5896	23-04-2024 11:03:17	admin	admin			g	322	322	0		230922
5895	23-04-2024 11:00:11	admin	admin			g	290	290	0		230922
5894	22-04-2024 15:00:16	admin	admin	1	Orgánico	kg	1.00	1.00	0.00		460518
5892	22-04-2024 13:14:11	admin	admin	4	Resto de basura	kg	80.8	80.7	0.1	PT	231201
5891	22-04-2024 13:14:02	admin	admin	3	Papel y Cartón	kg	80.8	80.7	0.1	PT	231201
5890	22-04-2024 13:13:51	admin	admin	2	Plástico	kg	80.8	80.7	0.1	PT	231201
5889	22-04-2024 13:13:14	admin	admin	1	Orgánico	kg	80.8	80.7	0.1	PT	231201
5888	22-04-2024 13:12:40	admin	admin			kg	80.8	80.7	0.1	PT	231201
5887	22-04-2024 09:52:53	admin	admin	70552	Xtrem F0-S	kg	80.8	80.7	0.1	PT	231201
5886	22-04-2024 09:39:54	admin	admin	70552	Xtrem F0-S	kg	80.8	80.7	0.1	PT	231201

Connessione con un database esterno come SQL, MySQL...

La nostra apparecchiatura Z8i può connettersi a un database esterno come SQL, con i campi utente e prodotto, e può anche memorizzare i record nello stesso database, essendo questi accessibili e modificabili da qualsiasi apparecchiatura e da qualsiasi luogo.

I dati possono essere modificati sia dallo Z8i stesso che da qualsiasi software client, foglio di calcolo Excel o gestore di database Access o software simili.

Database SQL interno

Il database utenti consente di impostare le autorizzazioni in modo da proteggere le funzioni più importanti da utenti non autorizzati.

Il database dei prodotti consente di memorizzare le informazioni di ogni articolo, con campi di tara e limiti di classificazione.

Trattandosi di un database SQL, può essere esportato e modificato da un altro computer.

Le registrazioni delle pesate effettuate sono memorizzate nel database, accessibile per qualsiasi interrogazione.





Più dispositivi Z8i possono condividere il database nel cloud o nel server

Con la connessione a database esterni, più dispositivi Z8i possono lavorare in modo centralizzato con gli stessi dati archiviati su un server.

Classificazione dei prodotti in base al peso

Questa funzionalità mostra graficamente quando il peso del prodotto non rientra nei limiti consentiti.

La sua visualizzazione a grandezza naturale lo rende facilmente visibile anche a grande distanza dall'apparecchiatura.

I dati per la classificazione di ciascun prodotto sono memorizzati nel database SQL interno e i relativi record possono essere modificati ed esportati.



Memorie della tara

I valori di tara di contenitori, scatole e pacchi possono essere memorizzati nel database con il nome o la descrizione della tara, in modo da essere rapidamente disponibili per la pesatura.

Stampa di etichette personalizzate

La nostra apparecchiatura Z8 stampa etichette complesse, multi-dati e grafiche che possono essere progettate su un PC e importate dall'apparecchiatura, in modo da poter essere stampate autonomamente con un'etichettatrice compatibile.





Stampa del biglietto personalizzabile

È possibile stampare un biglietto con i dati di registrazione di ogni pesata e personalizzare i campi fissi che appaiono.

Registrazione, modifica ed esportazione dei dati

I dati raccolti vengono registrati nella memoria del dispositivo (database interno) e possono essere facilmente modificati ed esportati. Con il database esterno, questi dati possono essere modificati ed elaborati con programmi software.



Ampio display visivo

Schermo touch screen da 10" per una visione chiara e semplice, anche a grande distanza dal dispositivo.

Software interattivo avanzato con testi di aiuto in tutte le sezioni. Le funzioni sono sempre direttamente disponibili in qualsiasi applicazione.

Funzioni avanzate per la configurazione e la calibrazione delle apparecchiature XTREM®

Si collega a qualsiasi dispositivo XTREM® per la configurazione e la calibrazione. Può essere utilizzato come dispositivo master per la calibrazione e la regolazione delle apparecchiature XTREM®.





Connessione digitale via Ethernet e RS232C

La connessione alle apparecchiature XTREM® avviene sempre in modo digitale, via Ethernet o RS232C, essendo in grado di riconoscere tutte le apparecchiature collegate alla rete per poterle collegare.

Compatibile con stampanti, scanner di codici a barre e penne a memoria

Compatibile con le nostre stampanti di scontrini e etichette. Lo scanner USB può essere utilizzato per un rapido inserimento dei dati o per inserire i codici degli articoli nel database. Archivia i record e li importa da una chiavetta di memoria esterna di tipo PEN, tramite la connessione USB.



Montaggio su tavolo e su pannello, compresa la staffa a parete

Il nostro Z8i può essere installato come unità da tavolo, montato su una colonna opzionale, fissato alla parete con la sua staffa a muro o anche montato a pannello come standard.

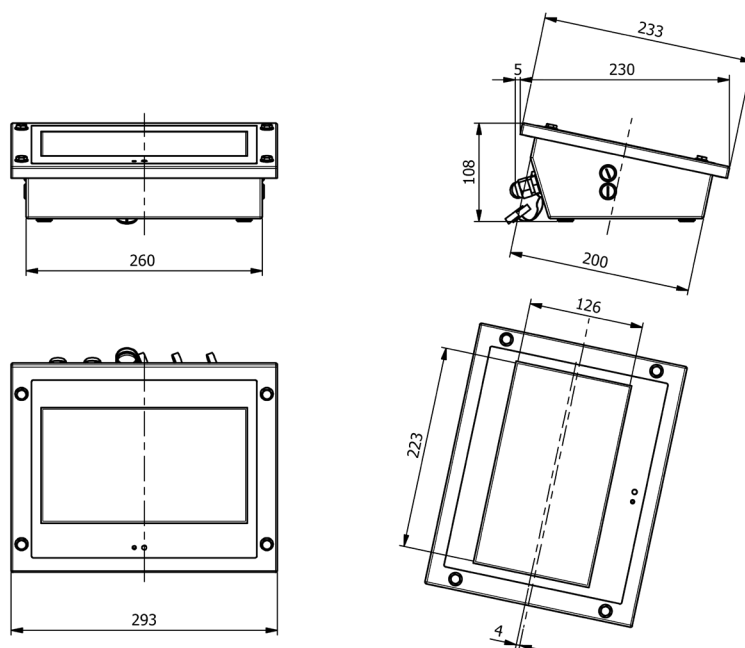


Connessioni protette IP67

Il nostro indicatore Z8i incorpora tutte le connessioni situate sul pannello posteriore, che sono protette da un grado di protezione IP67 per garantire la massima affidabilità delle connessioni e la protezione dei dati.



▶ DIMENSIONI ESTERNE (mm)



▶ DATI TECNICI

MODELLO VERIFICATO

Modello	Z8i
Riferimento	6210
Display / Risoluzione / Colore	TFT 10,1" / 1024 x 600 pixel / 16,7 M
Contrasto / Luminanza (cd/m ²)	800 / 400
Schermo tattile	Schermo tattile Protezione capacitiva, forza 10g, durezza 6H
Unità di pesatura g, kg	g, kg
Classe	OIML [®]
Indice di protezione	IP67
Microprocessore	Rockchip PX30K (64 bit quad core ARM Cortex A35 @ 1.3 Ghz)
Memoria di sistema	LPDDR3 1 Gb eMMC 8 Gb
Connettività seriale	1 porta RS-232C riservata a XTREM [®] , 1 porta RS-232C per gli accessori
Connettività LAN	1 porta Ethernet 10 / 100 Mbps
Connettività USB	1 porta USB host
Alimentazione	Ingresso 100-240V AC / 50/ 60 Hz / 1,2 A, Uscita 12V DC / 3,5 A
Temperatura di lavoro	-10°C / +40°C
Montaggio	Piano del tavolo, staffa a parete, staffa a colonna ⁽¹⁾
Dimensioni (mm)	293 x 235 x 108
Peso (kg)	2,7
Dimensioni dell'imballaggio (mm)	440 x 380 x 240 mm
Peso totale con imballaggio (kg)	5kg

⁽¹⁾ Opzionale.

▶ ACCESSORI DISPLAY

STAMPANTE Q2

- Facile caricamento della carta.
- Velocità di stampa: 76 mm/s.
- Rilevamento dell'inizio dell'etichetta.
- Uscita frontale, protetta dai liquidi.
- Capacità massima di 90 mm di diametro.
- Barra LED che ne indica lo stato.
- Testa intercambiabile senza viti.
- Collegamento con Z8i tramite il cavo in dotazione.

Rif.	Modello
70814A	Stampante per etichette Q2 con cavo per Z8i ⁽¹⁾
70814B	Stampante per biglietti Q2 con cavo per Z8i ⁽¹⁾



STAMPANTE Q300

- Stampante di etichette compatta, per la stampa di volumi medi
- Stampa tramite stampa termica diretta e trasferimento termico (per poter utilizzare vari tipi di supporto: polipropilene, poliestere, carta).
- Larghezza massima del supporto di stampa di 104 mm.
- Velocità massima di stampa di 127 mm/secondo.
- Risoluzione di stampa di 203 dpi.
- Lunghezza massima del nastro di 110 metri.

Rif.	Modello
10101	Stampante di etichette Q300 per Z8i



STAMPANTE Q310

- Stampante di etichette compatta, per la stampa di volumi medi con alta capacità di nastro (300 metri).
- Stampa tramite stampa termica diretta e trasferimento termico (per poter utilizzare vari tipi di supporto: polipropilene, poliestere, carta).
- Dispenser per etichette, per facilitare e velocizzare la rimozione dell'etichetta stampata dal supporto di carta.
- Larghezza massima del supporto di stampa di 104 mm.
- Velocità massima di stampa di 127 mm/secondo.
- Risoluzione di stampa di 203 dpi.

Rif.	Modello
10102	Stampante di etichette Q310 per Z8i



STAMPANTE Q500 TL

- Stampante di etichette per carta continua (linerless), può stampare etichette di altezza variabile a basso costo, non necessita di etichette pretagliate.
- Stampa solo tramite stampa termica diretta.
- Dispenser e taglierina per etichette su misura, per un processo di stampa efficiente.
- Larghezza massima del supporto di stampa di 118 mm.
- Velocità massima di stampa di 150 mm/secondo.
- Risoluzione di stampa di 203 dpi.

Rif.	Modello
10103	Stampante di etichette Q500 TL per Z8i



(1) Si escludono a vicenda, è possibile utilizzare solo un'opzione.

STAMPANTE Q700i / Q700i Pro

- Stampante di etichette industriale, per l'etichettatura di alti volumi con alta capacità di nastro e carta.
- Stampa tramite stampa termica diretta e trasferimento termico (per poter utilizzare vari tipi di supporto: polipropilene, poliestere, carta).
- Dispenser per etichette, per facilitare e velocizzare la rimozione dell'etichetta stampata dal supporto di carta.
- Display a colori per una configurazione più intuitiva.
- Larghezza massima del supporto di stampa di 118 mm.
- Velocità massima di stampa di 152 mm/s (Q700i) e 102 mm/s (Q700i Pro).
- Risoluzione di stampa di 203 dpi (Q700i) e 300 dpi (Q700i Pro).
- Lunghezza massima del nastro di 450 metri.
- Capacità massima del rotolo di etichette di 203 mm di diametro.
- Struttura in metallo per un utilizzo duraturo.

Rif.	Modello
10104	Stampante di etichette Q700i per Z8i
10105	Stampante di etichette Q700i Pro per Z8i



STAMPANTE Q800i / Q800i Pro

- Stampante di etichette industriale, per l'etichettatura di alti volumi con alta capacità di nastro e carta, con riavvolgitore interno del supporto.
- Stampa tramite stampa termica diretta e trasferimento termico (per poter utilizzare vari tipi di supporto: polipropilene, poliestere, carta).
- Dispenser per etichette, per facilitare e velocizzare la rimozione dell'etichetta stampata dal supporto di carta.
- Display a colori per una configurazione più intuitiva.
- Larghezza massima del supporto di stampa di 118 mm.
- Velocità massima di stampa di 177 mm/s (Q800i) e 127 mm/s (Q800i Pro).
- Risoluzione di stampa di 203 dpi (Q800i) e 300 dpi (Q800i Pro).
- Lunghezza massima del nastro di 450 metri.
- Capacità massima del rotolo di etichette di 203 mm di diametro.
- Struttura in metallo per un utilizzo duraturo.

Rif.	Modello
10106	Stampante di etichette Q700i per Z8i
10107	Stampante di etichette Q700i Pro per Z8i



STAMPANTE Q810i / Q810i Pro

- Stampante di etichette industriale, per l'etichettatura di etichette di grande larghezza e alti volumi, con alta capacità di nastro e carta, con riavvolgitore interno del supporto.
- Stampa tramite stampa termica diretta e trasferimento termico (per poter utilizzare vari tipi di supporto: polipropilene, poliestere, carta).
- Dispenser per etichette, per facilitare e velocizzare la rimozione dell'etichetta stampata dal supporto di carta.
- Display a colori per una configurazione più intuitiva.
- Larghezza massima del supporto di stampa di 178 mm.
- Velocità massima di stampa di 177 mm/s (Q810i) e 127 mm/s (Q810i Pro).
- Risoluzione di stampa di 203 dpi (Q810i) e 300 dpi (Q810i Pro).
- Lunghezza massima del nastro di 450 metri.
- Capacità massima del rotolo di etichette di 178 mm di diametro.
- Struttura in metallo per un utilizzo duraturo.

Rif.	Modello
10108	Stampante di etichette Q810i per Z8i
10109	Stampante di etichette Q810i Pro per Z8i



COLONNE E STAFFE DISPLAY

- ❶ **RPS:** Colonne in acciaio inox con base in acciaio verniciato e supporto per indicatore, altezza 300 mm
- ❷ **RPM:** Colonne in acciaio inox con base in acciaio verniciato e supporto per indicatore, altezza 500 mm.
- ❸ **RPL:** Colonne in acciaio inox con base in acciaio verniciato e supporto per indicatore, altezza 700 mm.
- ❹ **Rabbit RP:** Set di timone e ruote per spostare comodamente la scala. Compatibile con le misure F2, F3 e F4.
- ❺ **CS-1:** Base stabile per il montaggio dell'indicatore con colonna in acciaio inox alta 900 mm e base in acciaio verniciato. Opzione S con base in acciaio inox.



Rif.	Modello
70306A	Colonna RPS in acciaio inox per Z8i (F0, F1, F2, F3, F4)
70306B	Colonna in acciaio inox RPS per Z8i (F0, F1, F2, F3, F4)
70307A	Colonna RPM in acciaio inox per Z8i (F1, F2, F3, F4)
70307B	Colonna RPM in acciaio inox per Z8i (F1, F2, F3, F4)
70308A	Colonna RPL in acciaio inox per Z8i (F2, F3, F4)
70308B	Colonna in acciaio inox RPL per Z8i (F2, F3, F4)
3800A	Colonna in acciaio verniciato Rabbit RP con 4 ruote per Z8i (F2, F3, F4)
3800B	Colonna in acciaio verniciato Rabbit RP con 4 ruote per Z8i (F2, F3, F4)
3804X	CS-1 Base di supporto in acciaio verniciato con colonna in acciaio inox per Z8i
3804B	CS-1 Base di supporto in acciaio verniciato con colonna in acciaio inox per Z8i
3805A	CS-1 S Base di supporto in acciaio inox con colonna in acciaio inox per Z8i
3805X	CS-1 S Base di supporto in acciaio inox con colonna in acciaio inox per Z8i

► CERTIFICAZIONI

CERTIFICATI ISOCAL

- Le nostre apparecchiature XTREM® sono fornite con la verifica CE-M come standard.
- Offriamo anche i nostri certificati ISOCAL, con dati di calibrazione personalizzati per le apparecchiature XTREM®.
- Aiutano a mantenere il vostro sistema di qualità ISO9001.

Rif.	Modello
8025	Certificato ISOCAL da 301 kg a 600 kg
8029	Certificato ISOCAL da 601 kg a 1500 kg
8030	Certificato ISOCAL da 1501 kg a 3000 kg





Travessia Industrial, 11
08907 Hospitalet de Llobregat
Spagna
+34 93 300 33 32
gram-group.com