



## Terminal tactile multi-plateforme XTREM®

- Compatible avec des équipes de pesage numériques XTREM®.
- Recherche et connexion à des équipes XTREM® en réseau et en local.
- Base de données interne d'utilisateurs, produits et registres de pesages.
- Connexion avec des bases de données externes SQL, MySQL, ...
- Multiples terminaux Z8i peuvent partager la base de données dans le cloud ou sur le serveur.
- Fonction visuelle de classement de produits.
- Mémoires de tare avec une base de données.
- Impression des étiquettes dessinées en PC, de forme autonome.
- Impression de ticket avec des champs personnalisables.
- Enregistrement, édition et exportation des données enregistrées.
- Grande indication visuelle avec un écran de 10".
- Fonctions avancées pour configurer et étalonner des balances XTREM®.
- Connexion digitale par Ethernet et RS232C.
- Compatible avec des imprimantes, lecteurs de code-barres et mémoire USB (port USB).
- Version unique pour utiliser sur table et au panneau, avec un support mural inclus.
- Connexions protégées IP67 sur panneau arrière en acier inoxydable.
- Bientôt disponible : approbation pour le commerce.



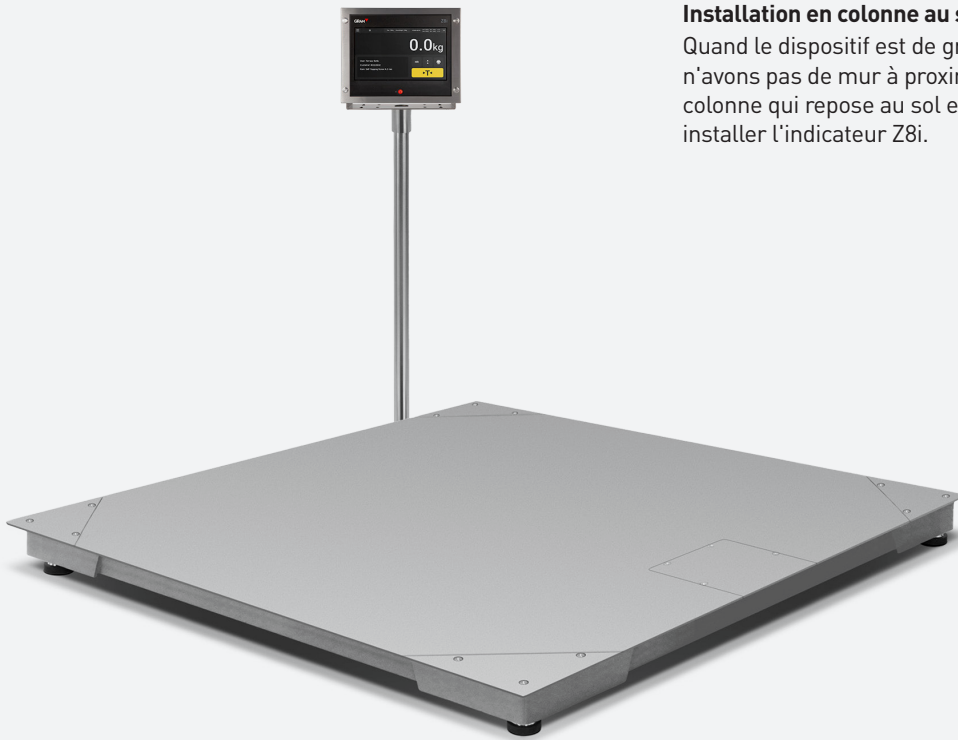
**Adaptable a colonnes**

Notre indicateur Z8i est compatible avec les équipes de sol et de table s'il s'utilise avec une colonne. Il dispose d'adaptateur pour les colonnes rectangulaires et rondes, avec régulation de l'angle de montage.



**Usage sur table**

Il s'adapte aux plateformes de pesage de table, grâce à ses connexions à l'arrière, qui laisse libre la partie inférieure de l'indicateur pour pouvoir l'installer à l'avant du dispositif.

**Installation en colonne au sol**

Quand le dispositif est de grandes dimensions et nous n'avons pas de mur à proximité, nous proposons cette colonne qui repose au sol et est extrêmement stable pour installer l'indicateur Z8i.

**Placement en mur**

Au cas des dispositifs qui sont localisés au sol près d'un mur, il peut être une bonne option installer l'indicateur Z8i sur le mur, grâce à son support en U à angle réglable, qui est inclus avec l'indicateur.



## ► FONCTIONS PRINCIPALES

Le terminal à écran tactile Z8i **permet de se connecter d'une balance à une autre en quelques secondes**. Il vous permet de vous adapter rapidement à votre processus.

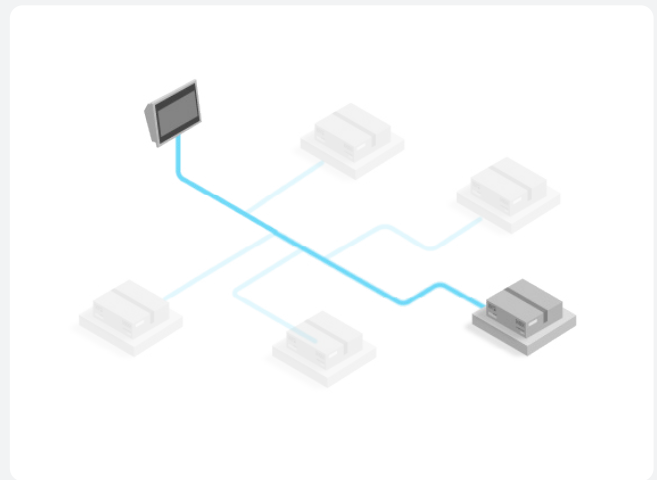
Sa **compatibilité avec les balances Zlink et Wifi** vous permet de sauvegarder l'information dans une base de données unique et d'enregistrer toutes les données au même endroit.

Le Z8i **enregistre les paramètres de chaque balance connectée**, vous n'aurez pas besoin de recalibrer la balance à chaque changement.

Sa **structure étanche IP67** le rend idéal pour une utilisation dans des environnements de travail agressifs.

### Un seul afficheur pour plusieurs dispositifs

Avec notre dispositif Z8 vous n'aurez plus besoin d'un indicateur pour chaque équipement de pesage, vous pouvez alterner avec n'importe quel dispositif connecté sur le réseau local ou Ethernet en le sélectionnant simplement dans le menu.



Id	Date	User reference	User name	Product reference	Product	Weighing unit	Gross	Net	Tare	Tare Mode	Serial number
5897	23-04-2024 11:08:52	admin	admin			g	28	28	0		230922
5896	23-04-2024 11:03:17	admin	admin			g	322	322	0		230922
5895	23-04-2024 11:00:11	admin	admin			g	290	290	0		230922
5894	22-04-2024 15:00:16	admin	admin	1	Orgánico	kg	1.00	1.00	0.00		460518
5892	22-04-2024 13:14:11	admin	admin	4	Resto de basura	kg	80.8	80.7	0.1	PT	231201
5891	22-04-2024 13:14:02	admin	admin	3	Papel y Cartón	kg	80.8	80.7	0.1	PT	231201
5890	22-04-2024 13:13:51	admin	admin	2	Plástico	kg	80.8	80.7	0.1	PT	231201
5889	22-04-2024 13:13:14	admin	admin	1	Orgánico	kg	80.8	80.7	0.1	PT	231201
5888	22-04-2024 13:12:40	admin	admin			kg	80.8	80.7	0.1	PT	231201
5887	22-04-2024 09:52:53	admin	admin	70552	Xtrem F0-S	kg	80.8	80.7	0.1	PT	231201
5886	22-04-2024 09:39:54	admin	admin	70552	Xtrem F0-S	kg	80.8	80.7	0.1	PT	231201

### Connexion avec base de données externe type SQL, MySQL...

Notre dispositif Z8i peut connecter à une base de données externe type SQL, avec les champs d'utilisateur et de produit, et aussi il peut stocker les registres dans la même base de données, accessibles depuis n'importe quel dispositif et n'importe quel lieu.

Vous pouvez éditer ces données soit depuis le même dispositif Z8i ou depuis un logiciel du client, un tableur Excel ou un logiciel de gestion de bases de données Access ou autres logiciels similaires.

### Base de données interne SQL

La base de données d'utilisateurs permet disposer des autorisations pour que les fonctions les plus importants restent protégées d'utilisateurs non autorisés.

Avec la base de données de produits, information sur chaque item peut être stockée, avec les champs de poids de tare et les limites de contrôle. Comme la base de données est type SQL, les données peuvent être exportées et édités dans un autre dispositif.

Les registres de pesées effectuées sont stockés dans la base de données, accessible pour réaliser consultations.





### Multiplés terminaux Z8i peuvent partager la base de données dans le cloud ou sur le serveur

Connectés avec une base de données externe, multiples dispositifs Z8i peuvent fonctionner de manière centralisée avec les mêmes données stockés sur un serveur externe

### Classement de produits par poids

Cette fonction montre graphiquement quand le poids d'un produit est en dehors des limites permises.

Son écran de visualisation à taille grande facilite sa vision même si le dispositif est à grande distance.

Les données pour classer chaque produit sont stockées dans la base de données interne SQL, et ses registres peuvent être édités et exportés.



### Mémoires de tare

Les valeurs de tare de récipients, caisses et emballages peuvent être mémorisés dans la base de données avec le nom ou description de la tare, pour pouvoir disposer d'elles quand vous effectuez les pesages.

### Impression des étiquettes personnalisées

Notre dispositif Z8i imprime des étiquettes complexes, avec plusieurs données et graphiques qui peuvent être dessinées en PC ou importées, pour les imprimer de manière autonome avec un imprimante compatible.





**Impression des tickets personnalisés**

Vous pouvez imprimer un ticket avec des données de registre pour chaque pesée et personnaliser les champs fixes qui apparaissent.

**Registre, édition et exportation des données**

Les données obtenues sont enregistrées dans la mémoire du dispositif (base de données interne) et vous les pouvez éditer et exporter de manière facile.

En utilisant la base de données externe, ces données peuvent être éditées et traiter avec d'autres logiciels.



**Grande indication visuelle**

Écran tactile de 10" pour une visualisation claire et conviviale, même à grande distance.

Logiciel interactif et avancé qui contient textes d'aide pour tous les champs.

Les fonctions toujours disponible directement dans chaque utilisation.

**Fonctions avancées pour configurer et étalonner des balances XTREM®**

Il se connecte a chaque dispositif XTREM® pour le configurer et l'étalonner.

Il peut être utilisé comme dispositif maître pour étalonner et ajuster les dispositifs XTREM®.





### Connexion digitale par Ethernet et RS232C

La connexion avec les dispositifs XTREM® se réalise de manière digitale, par Ethernet ou RS232C, l'indicateur peut identifier les dispositifs connectés par le réseau et les

### Compatible avec des imprimantes, lecteurs de code-barres et mémoire USB

Compatible avec nos imprimantes de tickets et d'étiquettes.

Vous pouvez utiliser un lecteur USB pour introduire les données de manière rapide ou pour introduire les code-barres.

Il classe des registres et les importe à partir d'une mémoire externe connectée par USB.



### Il peut être utilisé sur table ou au panneau, support de mur est compris

Notre dispositif Z8i peut être installé sur table, sur une colonne optionnelle, fixé sur le mur avec son support mural ou même au panneau de série.

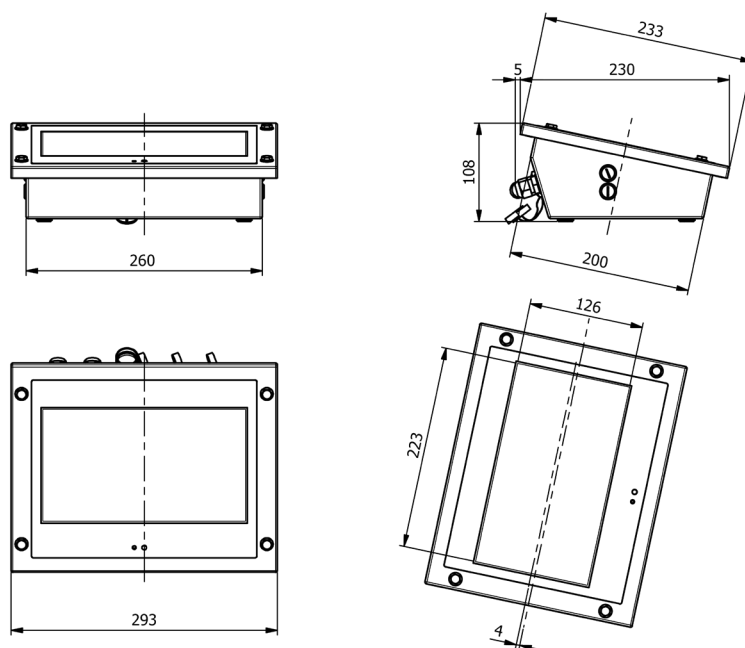


### Connexions protégées IP67

Notre indicateur Z8i inclue toutes les connexions situés dans son panneau postérieur et avec la protection IP67 pour assurer la fiabilité maximale des connexions et protection des données.



## ► DIMENSIONS EXTERNES (mm)



## ► DONNÉES TECHNIQUES

## MODÈLE VÉRIFIÉ

Modèle	Z8i
Reference	6210
Affichage / Résolution / Couleur	TFT 10,1" / 1024 x 600 pixel / 16,7 M
Contraste / Luminosité (cd/m2)	800 / 400
Écran tactile	Capacitif protégé, 10g force, dureté 6H
Unités de pesée	g, kg
Classe	OIML <sup>®</sup>
Indice de protection	IP67
Microprocesseur	Rockchip PX30K (64 bit quad core ARM Cortex A35 @ 1.3 Ghz)
Mémoire système	LPDDR3 1 Gb eMMC 8 Gb
Connectivité série	1 port RS-232C réservé par XTREM <sup>®</sup> , 1 port RS232C pour des accessoires
Connectivité LAN	1 port Ethernet 10/100 Mbps
Connectivité USB	1 port hôte USB
Alimentation	Input 100-240V AC / 50/ 60 Hz / 1,2 A, output 12V DC / 3,5 A
Température de travail	-10°C / +40°C
Montage	Sur table, support mural, support colonne <sup>(1)</sup>
Dimensions (mm)	293 x 235 x 108
Poids (kg)	2,7
Dimensions emballage (mm)	440 x 380 x 240 mm
Poids total emballage inclus (kg)	5kg

(1) Optionnel



## ▶ ACCESSOIRES DE L'INDICATEUR

## IMPRIMANTE Q2

- Charge simple du papier.
- Vitesse d'impression: 76 mm/s.
- Il détecte le début de l'étiquette.
- Sortie frontale, protégée de liquides.
- Capacité maximale 90 mm de diamètre.
- Barre de LED pour montrer son état.
- Boîtier interchangeable sans vis.
- Connexion avec Z8i par câble inclus.

Réf.	Modèle
70814A	Imprimante d'étiquettes Q2 avec câble pour Z8i <sup>(1)</sup>
70814B	Imprimante de tickets Q2 avec câble pour Z8i <sup>(1)</sup>



## IMPRIMANTE Q300

- Imprimante d'étiquettes compacte, pour l'étiquetage de volumes moyens
- Imprime par impression thermique directe et par transfert thermique (pour pouvoir utiliser divers types de supports : polypropylène, polyester, papier).
- Largeur maximale du support d'impression de 104 mm.
- Vitesse d'impression maximale de 127 mm/seconde.
- Résolution d'impression de 203 dpi
- Longueur maximale du ruban de 110 mètres.

Réf.	Modèle
10101	imprimante d'étiquettes Q300 pour Z8i



## IMPRIMANTE Q310

- Imprimante d'étiquettes compacte, pour l'étiquetage de volumes moyens avec une grande capacité de ruban (300 mètres).
- Imprime par impression thermique directe et par transfert thermique (pour pouvoir utiliser divers types de supports : polypropylène, polyester, papier).
- Distributeur d'étiquettes, pour faciliter et accélérer le retrait de l'étiquette imprimée du papier support.
- Largeur maximale du support d'impression de 104 mm.
- Vitesse d'impression maximale de 127 mm/seconde.
- Résolution d'impression de 203 dpi.

Réf.	Modèle
10102	imprimante d'étiquettes Q310 pour Z8i



## IMPRIMANTE Q500 TL

- Imprimante d'étiquettes pour papier continu (linerless), peut imprimer des étiquettes de hauteur variable à faible coût, pas besoin d'étiquettes prédécoupées.
- Imprime uniquement par impression thermique directe.
- Distributeur et coupeur d'étiquettes sur mesure, pour un processus d'impression efficace.
- Largeur maximale du support d'impression de 118 mm.
- Vitesse d'impression maximale de 150 mm/seconde.
- Résolution d'impression de 203 dpi.

Réf.	Modèle
10103	imprimante d'étiquettes Q500 TL pour Z8i



(1) Elles s'excluent mutuellement, une seule option peut être utilisée.

### IMPRIMANTE Q700i / Q700i Pro

- Imprimante d'étiquettes industrielle, pour l'étiquetage de gros volumes avec une grande capacité de ruban et de papier.
- Imprime par impression thermique directe et par transfert thermique (pour pouvoir utiliser divers types de supports : polypropylène, polyester, papier).
- Distributeur d'étiquettes, pour faciliter et accélérer le retrait de l'étiquette imprimée du papier support.
- Écran couleur pour une configuration plus intuitive.
- Largeur maximale du support d'impression de 118 mm.
- Vitesse d'impression maximale de 152 mm/s (Q700i) et 102 mm/s (Q700i Pro).
- Résolution d'impression de 203 dpi (Q700i) et 300 dpi (Q700i Pro).
- Longueur maximale du ruban de 450 mètres.
- Capacité maximale du rouleau d'étiquettes de 203 mm de diamètre.
- Structure métallique pour une utilisation plus durable.

Réf.	Modèle
10104	imprimante d'étiquettes Q700i pour Z8i
10105	imprimante d'étiquettes Q700i Pro pour Z8i



### IMPRIMANTE Q800i / Q800i Pro

- Imprimante d'étiquettes industrielle, pour l'étiquetage de gros volumes avec une grande capacité de ruban et de papier, avec enrouleur interne de support.
- Imprime par impression thermique directe et par transfert thermique (pour pouvoir utiliser divers types de supports : polypropylène, polyester, papier).
- Distributeur d'étiquettes, pour faciliter et accélérer le retrait de l'étiquette imprimée du papier support.
- Écran couleur pour une configuration plus intuitive.
- Largeur maximale du support d'impression de 118 mm.
- Vitesse d'impression maximale de 177 mm/s (Q800i) et 127 mm/s (Q800i Pro).
- Résolution d'impression de 203 dpi (Q800i) et 300 dpi (Q800i Pro).
- Longueur maximale du ruban de 450 mètres.
- Capacité maximale du rouleau d'étiquettes de 203 mm de diamètre.
- Structure métallique pour une utilisation durable.

Réf.	Modèle
10106	imprimante d'étiquettes Q800i pour Z8i
10107	imprimante d'étiquettes Q800i Pro pour Z8i



### IMPRIMANTE Q810i / Q810i Pro

- Imprimante d'étiquettes industrielle, pour l'étiquetage d'étiquettes de grande largeur et de gros volumes, avec une grande capacité de ruban et de papier, et avec enrouleur interne de support.
- Imprime par impression thermique directe et par transfert thermique (pour pouvoir utiliser divers types de supports : polypropylène, polyester, papier).
- Distributeur d'étiquettes, pour faciliter et accélérer le retrait de l'étiquette imprimée du papier support.
- Écran couleur pour une configuration plus intuitive.
- Largeur maximale du support d'impression de 178 mm.
- Vitesse d'impression maximale de 177 mm/s (Q810i) et 127 mm/s (Q810i Pro).
- Résolution d'impression de 203 dpi (Q810i) et 300 dpi (Q810i Pro).
- Longueur maximale du ruban de 450 mètres.
- Capacité maximale du rouleau d'étiquettes de 178 mm de diamètre.
- Structure métallique pour une utilisation durable.

Réf.	Modèle
10108	imprimante d'étiquettes Q810i pour Z8i
10109	imprimante d'étiquettes Q810i Pro pour Z8i



## COLONNES ET SUPPORTS INDICATEUR

- ❶ **RPS** : Colonnes en acier inoxydable avec base en acier peint et support pour l'indicateur, hauteur 300mm.
- ❷ **RPM** : Colonnes en acier inoxydable avec base en acier peint et support pour l'indicateur, hauteur 500mm.
- ❸ **RPL** : Colonnes en acier inoxydable avec base en acier peint et support pour l'indicateur, hauteur 700mm.
- ❹ **Rabbit RP** : Ensemble de gouvernail et de roues pour déplacer la balance confortablement. Compatible avec les tailles F2, F3, F4.
- ❺ **CS-1** : Base stable pour monter l'indicateur avec une colonne en acier inoxydable hauteur 900mm et base en acier peint. Option S avec base en acier inoxydable.



Réf.	Modèle
70306A	Colonne inoxydable RPS pour Z8i (F0, F1, F2, F3, F4)
70306B	Colonne inoxydable RPS pour Z8i (F0, F1, F2, F3, F4)
70307A	Colonne inoxydable RPM pour Z8i (F1, F2, F3, F4)
70307B	Colonne inoxydable RPM pour Z8i (F1, F2, F3, F4)
70308A	Colonne inoxydable RPL pour Z8i (F2, F3, F4)
70308B	Colonne inoxydable RPL pour Z8i (F2, F3, F4)
3800A	Colonne en acier peint Rabbit RP à 4 roues pour Z8i (F2, F3, F4)
3800B	Colonne en acier peint Rabbit RP à 4 roues pour Z8i (F2, F3, F4)
3804X	CS-1 Base de support en acier peint avec une colonne en acier inoxydable pour Z8i
3804B	CS-1 Base de support en acier peint avec une colonne en acier inoxydable pour Z8i
3805A	CS-1 Base de support en acier inoxydable avec une colonne en acier inoxydable pour Z8i
3805X	CS-1 Base de support en acier inoxydable avec une colonne en acier inoxydable pour Z8i

## ► CERTIFICATS

### CERTIFICATS ISOCAL

- Nos dispositifs XTREM® sont livrés avec son Vérification CE-M de série.
- Nous proposons aussi nos Certificats ISOCAL, avec des données individualisées d'étalonnage pour votre dispositif XTREM®.
- Ils vous aident à maintenir le Système de Qualité ISO9001.

Réf.	Modèle
8025	Certificat ISOCAL de 301 g à 600 kg
8029	Certificat ISOCAL de 601 kg à 1500 kg
8030	Certificat ISOCAL de 1501 kg à 3000 kg





Travessia Industrial, 11  
08907 Hospitalet de Llobregat  
Espagne  
+34 93 300 33 32  
[gram-group.com](http://gram-group.com)