



Terminal tactile multi-plateforme Xtrem de l'approbation légale

- Compatible avec des équipes de pesage numériques Xtrem®.
- Recherche et connexion à des équipes Xtrem en réseau et en local.
- Base de données interne d'utilisateurs, produits et registres de pesages.
- Connexion avec des bases de données externes SQL, MySQL, ...
- Multiples terminaux Z8i peuvent partager la base de données dans le cloud ou sur le serveur.
- Fonction visuelle de classement de produits.
- Mémoires de tare avec une base de données.
- Impression des étiquettes dessinées en PC, de forme autonome (compatible avec Zebra et Godex)
- Impression de ticket avec des champs personnalisables.
- Enregistrement, édition et exportation des données enregistrées.
- Grande indication visuelle avec un écran de 10".
- Fonctions avancées pour configurer et étalonner des balances Xtrem.
- Connexion digitale par Ethernet et RS232C.
- Compatible avec des imprimantes, lecteurs de code-barres et mémoire USB (port USB).
- Version unique pour utiliser sur table et au panneau, avec un support mural inclus.
- Connexions avec protection IP67 en panneau postérieur.



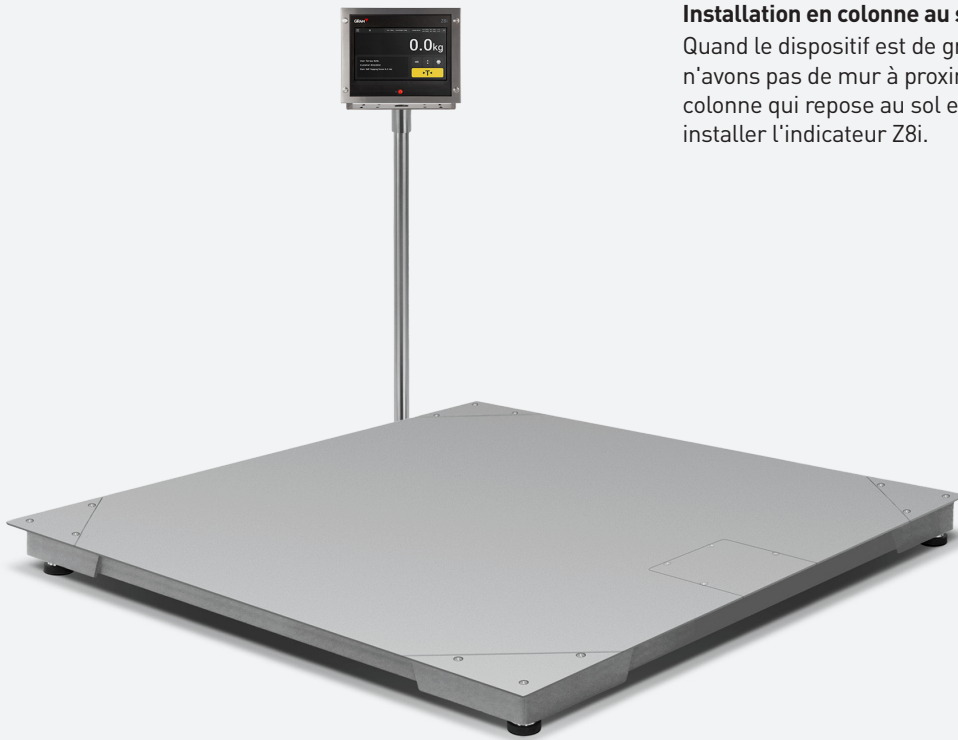
Adaptable a colonnes

Notre indicateur Z8i est compatible avec les équipes de sol et de table s'il s'utilise avec une colonne. Il dispose d'adaptateur pour les colonnes rectangulaires et rondes, avec régulation de l'angle de montage.



Usage sur table

Il s'adapte aux plateformes de pesage de table, grâce a ses connexions à l'arrière, qui laisse libre la parte inférieure de l'indicateur pour pouvoir l'installer à l'avant du dispositif.

**Installation en colonne au sol**

Quand le dispositif est de grandes dimensions et nous n'avons pas de mur à proximité, nous proposons cette colonne qui repose au sol et est extrêmement stable pour installer l'indicateur Z8i.

Placement en mur

Au cas des dispositifs qui sont localisés au sol près d'un mur, il peut être une bonne option installer l'indicateur Z8i sur le mur, grâce à son support en U à angle réglable, qui est inclus avec l'indicateur.



► FONCTIONS PRINCIPALES

Le terminal tactile Z8i permet de travailler avec plusieurs configurations d'écran et s'adapte rapidement à l'application qui est requise.

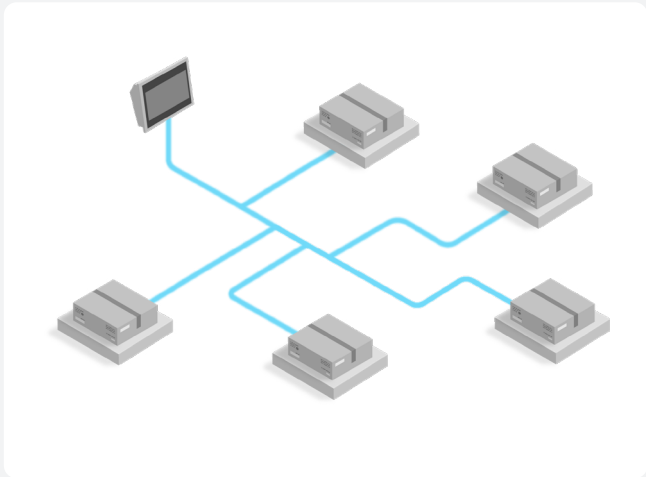
Sa connectivité digitale Zlink le permet connecter avec plusieurs types de périphériques pour interagir et partager les bases de données et registres.

Sa conception comme dispositif digital le permet de connecter à plusieurs dispositifs de pesage Xtrem sans avoir à étalonner la plateforme.

Sa construction étanche IP67 est appropriée pour l'utiliser dans des environnements agressifs de travail.

Un seul afficheur pour plusieurs dispositifs

Avec notre dispositif Z8 vous n'aurez plus besoin d'un indicateur pour chaque équipement de pesage, vous pouvez alterner avec n'importe quel dispositif connecté sur le réseau local ou Ethernet en le sélectionnant simplement dans le menu.



Id	Date	User reference	User name	Product reference	Product	Weighting unit	Count	Net	Tare	Tare Mode	Serial number
0001	22-04-2024	admin	admin			%	45	40	0		450002
0002	21-04-2024	admin	admin			g	100	10	0		450002
0003	23-04-2024	admin	admin			%	200	200	0		200022
0004	22-04-2024	admin	admin	1	Cigarras	kg	100	100	0.00		000001
0005	23-01-2021	admin	admin	1	Pasta de base	kg	50.0	50.0	0.1	PT	23-001
0006	22-04-2024	admin	admin	1	Explosivos	kg	100.0	100.0	0.1	PI	100001
0007	21-04-2024	admin	admin	2	Tarjetas	kg	50.0	50.0	0.1	PT	50-001
0008	22-04-2024	admin	admin	1	Cigarras	kg	100.0	100.0	0.1	PI	100-001
0009	22-04-2024	admin	admin			kg	50.0	50.0	0.1	PT	50-001
0010	22-04-2024	admin	admin	1	Aluminio	kg	200.0	200.0	0.1	PI	200-001
0011	22-04-2024	admin	admin	1	Aluminio	kg	100.0	100.0	0.1	PI	100-001

Base de données interne SQL

La base de données d'utilisateurs permet disposer des autorisations pour que les fonctions les plus importants restent protégées d'utilisateurs non autorisés.

Avec la base de données de produits, information sur chaque item peut être stockée, avec les champs de poids de tare et les limites de contrôle. Comme la base de données est type SQL, les données peuvent être exportées et éditées dans un autre dispositif.

Les registres de pesées effectuées sont stockés dans la base de données, accessible pour réaliser consultations.

Connexion avec base de données externe type SQL, MySQL...

Notre dispositif Z8i peut connecter à une base de données externe type SQL, avec les champs d'utilisateur et de produit, et aussi il peut stocker les registres dans la même base de données, accessibles depuis n'importe quel dispositif et n'importe quel lieu.

Vous pouvez éditer ces données soit depuis le même dispositif Z8i ou depuis un logiciel du client, un tableur Excel ou un logiciel de gestion de bases de données Access ou autres logiciels similaires.





Multiplés terminaux Z8i peuvent partager la base de données dans le cloud ou sur le serveur.

Connectés avec une base de données externe, multiples dispositifs Z8i peuvent fonctionner de manière centralisée avec les mêmes données stockés sur un serveur externe

Classement de produits par poids

Cette fonction montre graphiquement quand le poids d'un produit est en dehors des limites permises.

Son écran de visualisation à taille grande facilite sa vision même si le dispositif est à grande distance.

Les données pour classer chaque produit sont stockées dans la base de données interne SQL, et ses registres peuvent être édités et exportés.



Mémoires de tare

Les valeurs de tare de récipients, caisses et emballages peuvent être mémorisés dans la base de données avec le nom ou description de la tare, pour pouvoir disposer d'elles quand vous effectuez les pesages.

Impression des étiquettes personnalisées

Notre dispositif Z8i imprime des étiquettes complexes, avec plusieurs données et graphiques qui peuvent être dessinées en PC ou importées, pour les imprimer de manière autonome avec un imprimante Zebra ou Godex.





Impression des tickets personnalisés

Vous pouvez imprimer un ticket avec des données de registre pour chaque pesée et personnaliser les champs fixes qui apparaissent.

Registre, édition et exportation des données

Les données obtenues sont enregistrées dans la mémoire du dispositif (base de données interne) et vous les pouvez éditer et exporter de manière facile.

En utilisant la base de données externe, ces données peuvent être éditées et traiter avec d'autres logiciels.



Grande indication visuelle

Écran tactile de 10" pour une visualisation claire et conviviale, même à grande distance.

Logiciel interactif et avancé qui contient textes d'aide pour tous les champs.

Les fonctions toujours disponible directement dans chaque utilisation.

Fonctions avancées pour configurer et étalonner des balances Xtrem.

Il se connecte a chaque dispositif Xtrem pour le configurer et l'étalonner.

Il peut être utilisé comme dispositif maître pour étalonner et ajuster les dispositifs Xtrem.





Connexion digitale par Ethernet et RS232C.

La connexion avec les dispositifs Xtrem se réalise de manière digitale, par Ethernet ou RS232C, l'indicateur peut identifier les dispositifs connectés par le réseau et les connecter.

Compatible avec des imprimantes, lecteurs de code-barres et mémoire USB

Il est compatible avec notre imprimante de tickets et étiquettes Q2 et aussi avec les imprimantes d'étiquettes Zebra et Godex.

Vous pouvez utiliser un lecteur USB pour introduire les données de manière rapide ou pour introduire les code-barres.



Il peut être utilisé sur table ou au panneau, support de mur est compris.

Notre dispositif Z8i peut être installé sur table, sur une colonne optionnelle, fixé sur le mur avec son support mural ou même au panneau de série.

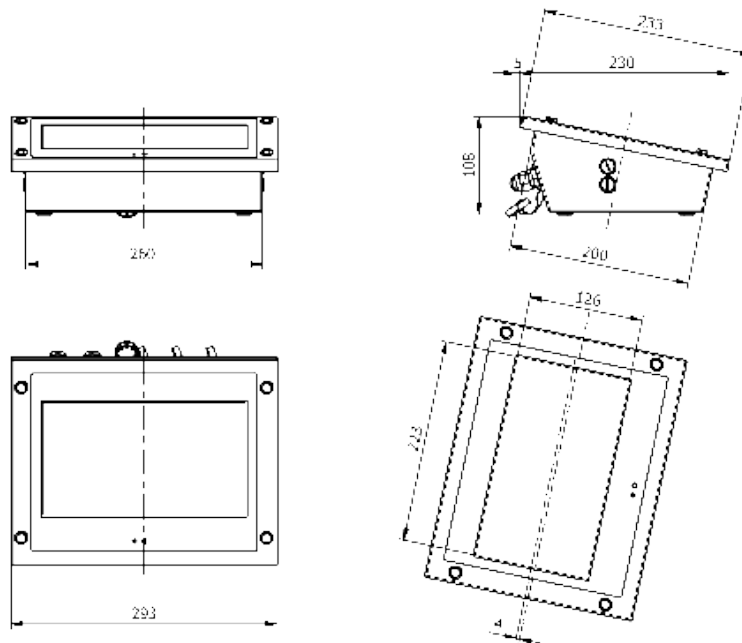


Connexions protégées IP67

Notre indicateur Z8i inclut toutes les connexions situés dans son panneau postérieur et avec la protection IP67 pour assurer la fiabilité maximale des connexions et protection des données.



► DIMENSIONS EXTERNES (mm)



► DONNÉES TECHNIQUES

MODÈLE VÉRIFIÉ

Modèle	Z8i
Reference	6210
Affichage / Résolution / Couleur	TFT 10,1" / 1024 x 600 pixel / 16,7 M
Contraste / Luminosité (cd/m2)	800 / 400
Écran tactile	Capacitif protégé, 10g force, dureté 6H
Unités de pesée	g, kg
Classe	OIML [®]
Indice de protection	IP67
Microprocesseur	Rockchip PX30K (64 bit quad core ARM Cortex A35 @ 1.3 Ghz)
Mémoire système	LPDDR3 1 Gb eMMC 8 Gb
Connectivité série	1 port RS-232C réservé par Xtrem, 1 port RS232C pour des accessoires
Connectivité LAN	1 port Ethernet 10/100 Mbps
Connectivité USB	1 port hôte USB
Alimentation	Input 100-240V AC / 50/ 60 Hz / 1,2 A, output 12V DC / 3,5 A
Température de travail	-10°C / +40°C
Montage	Sur table, support mural, support colonne ⁽¹⁾
Dimensions (mm)	293 x 235 x 108
Poids (kg)	2,7
Dimensions emballage (mm)	440 x 380 x 240 mm
Poids total emballage inclus (kg)	5kg

(1) Optionnel

▶ ACCESSOIRES DE L'INDICATEUR

IMPRIMANTE Q2

- Charge simple du papier.
- Vitesse d'impression: 76 mm/s.
- Il détecte le début de l'étiquette.
- Sortie frontale, protégée de liquides.
- Capacité maximale 90 mm de diamètre.
- Barre de LED pour montrer son état.
- Boîtier interchangeable sans vis.
- Connexion avec Z8i par câble inclus.

Réf.	Modèle
70814A	Imprimante d'étiquettes Q2 avec câble pour Z8i ⁽¹⁾
70814B	Imprimante de tickets Q2 avec câble pour Z8i ⁽¹⁾

(1) Elles s'excluent mutuellement, une seule option peut être utilisée.



COLONNES ET SUPPORTS INDICATEUR

- RPS** : Colonnes en acier inoxydable avec base en acier peint et support pour l'indicateur, hauteur 300mm.
- RPM** : Colonnes en acier inoxydable avec base en acier peint et support pour l'indicateur, hauteur 500mm.
- RPL** : Colonnes en acier inoxydable avec base en acier peint et support pour l'indicateur, hauteur 700mm.
- Rabbit RP** : Ensemble de gouvernail et de roues pour déplacer la balance confortablement. Compatible avec les tailles F2, F3, F4.
- CS-1** : Base stable pour monter l'indicateur avec une colonne en acier inoxydable hauteur 900mm et base en acier peint. Option S avec base en acier inoxydable.

Réf.	Modèle
70306A	Colonne inoxydable RPS pour K3X (F0, F1, F2, F3, F4)
70306B	Colonne inoxydable RPS pour K3iX, K3iX P (F0, F1, F2, F3, F4)
70307A	Colonne inoxydable RPM pour K3X (F1, F2, F3, F4)
70307B	Colonne inoxydable RPM pour K3iX, K3iX P (F1, F2, F3, F4)
70308A	Colonne inoxydable RPL pour K3X (F2, F3, F4)
70308B	Colonne inoxydable RPL pour K3iX, K3iX P (F2, F3, F4)
3800A	Colonne en acier peint Rabbit RP à 4 roues pour K3X (F2, F3, F4)
3800B	Colonne en acier peint Rabbit RP à 4 roues pour K3iX, K3iX P (F2, F3, F4)
3804X	CS-1 Base de support en acier peint avec une colonne en acier inoxydable pour K3X
3804B	CS-1 Base de support en acier peint avec une colonne en acier inoxydable pour K3iX, K3iX P
3805A	CS-1 Base de support en acier inoxydable avec une colonne en acier inoxydable pour K3X
3805X	CS-1 Base de support en acier inoxydable avec une colonne en acier inoxydable pour K3iX, K3iX



▶ CERTIFICATS

CERTIFICATS ISOCAL

- Nos dispositifs Xtrem sont livrés avec son Vérification CE-M de série.
- Nous proposons aussi nos Certificats ISOCAL, avec des données individualisées d'étalonnage pour votre dispositif Xtrem.
- Ils vous aident à maintenir le Système de Qualité ISO9001.

Réf.	Modèle
8025	Certificat ISOCAL de 301 g à 600 kg
8029	Certificat ISOCAL de 601 kg à 1500 kg
8030	Certificat ISOCAL de 1501 kg à 3000 kg





Travessia Industrial, 11
08907 Hospitalet de Llobregat
Espagne
+34 93 300 33 32
gram-group.com

Attention Commerciale internationale

Royaume-Uni : uk@gram.es
Europe du Nord et de l'Est : europa@gram.es
Amérique du Nord et du Sud :
america@gram.es
Océanie : oceania@gram.es
Asie : asia@gram.es
Afrique : africa@gram.es
Allemagne, Autriche : sales@gram-group.de
Italie : italy@gram.es
France, Belgique : france@gram.es
Portugal : portugal@gram.es
Espagne : spain@gram.es

Projets internationaux de Pesage

contact.export@gram.es