



XTREM® Touch Screen Multiplattform-Terminal

- Kompatibel mit digitalen XTREM®-Waagen.
- Suche und Verbindung zu XTREM®-Geräten sowohl über ein Netzwerk als auch lokal.
- Interne Datenbank für Benutzer, Produkte und Waagenregister.
- Mehrere Z8i-Geräte können dieselbe Datenbank in der Cloud oder auf einem Server nutzen.
- Funktion der visuellen Klassifizierung von Produkten.
- Taraspeicher in der Datenbank.
- Autonomes Drucken von Etiketten, die auf einem PC entwickelt wurden.
- Drucken von Tickets mit personalisierten Daten.
- Erfassen, Editieren und Exportieren der Daten.
- Große optische Anzeige, 10-Zoll-Touchscreen.
- Erweiterte Optionen zur Konfiguration und Kalibrierung der XTREM®-Geräte.
- Digitale Verbindung über Ethernet und RS232C.
- Kompatibel mit Druckern, Barcode-Scannern und Speichersticks (mit USB-Anschluss).
- Eine einzige Version für Tisch- und Schalltafelmontage, eine Wandhalterung inbegriffen.
- IP67-geschützte Anschlüsse auf der Rückseite, gebaut aus Edelstahl.
- Bald verfügbar: Genehmigung für den Handel.



Angepasst an Spalten

Unser Z8i-Indikator ist mit Boden- und Tischgeräten mit einer Säule kompatibel. Er ist mit einem Adapter für rechteckige und runde Säulen ausgestattet, mit einem einstellbaren Montagewinkel.



Desktop-Verwendung

Dank der Anschlüsse, die den hinteren Teil der Waage freigeben, kann der Z8i-Indikator an der Vorderseite Ihres Geräts angebracht werden.

**Installation an einer Befestigungssäule**

Wenn Ihr Gerät beträchtliche Abmessungen hat und Sie keinen Zugang zu einer nahe gelegenen Wand haben, bieten wir eine Säule an, die auf dem Boden gehalten wird und sehr stabil ist, um das Z8i-Anzeigergerät zu installieren.

Montage an der Wand

Bei Bodengeräten, die in der Nähe einer Wand installiert werden, können Sie, Ihr Z8i-Anzeigergerät dank der mitgelieferten U-Halterung mit einstellbarem Winkel an der Wand anzubringen.



▶ HAUPTFUNKTIONEN

Das Z8i-Touchscreen-Terminal ermöglicht es, **in wenigen Sekunden eine Verbindung von einer Waage zu anderen herzustellen**, sodass ein schneller Wechsel und eine flexible Anpassung an Ihren Prozess möglich ist.

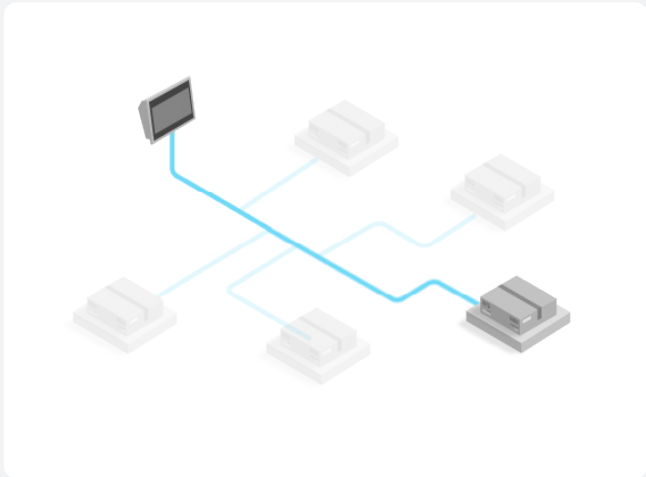
Die **Kompatibilität mit Zlink- und WLAN-Waagen ermöglicht es**, alle Daten in einer Datenbank zu speichern und an einem Ort zu erfassen.

Das Z8i **speichert die Einstellungen jeder angeschlossenen Waage**, sodass Sie die Waage nicht jedes Mal neu kalibrieren müssen, wenn Sie die Waage wechseln

Die **Struktur mi IP67 Schutzklasse** macht die Anzeige ideal für den Einsatz in aggressiven Arbeitsumgebungen.

Ein Indikator, viele Geräte

Mit dem Z8i entfällt die Notwendigkeit, ein Auswertegerät pro Wägevorrichtung zu haben. Sie können jedes im Netzwerk oder Ethernet verfügbare Gerät verwenden, indem Sie einfach eines aus dem Menü auswählen.



Id	Date	User reference	User name	Product reference	Product	Weighing unit	Gross	Net	Tare	Tare Mode	Serial number
5897	23-04-2024 11:08:52	admin	admin			g	28	28	0		230922
5896	23-04-2024 11:03:17	admin	admin			g	322	322	0		230922
5895	23-04-2024 11:00:11	admin	admin			g	290	290	0		230922
5894	22-04-2024 15:00:16	admin	admin	1	Orgánico	kg	1,00	1,00	0,00		460518
5892	22-04-2024 13:14:11	admin	admin	4	Resto de basura	kg	80.8	80.7	0.1	PT	231201
5891	22-04-2024 13:14:02	admin	admin	3	Papel y Cartón	kg	80.8	80.7	0.1	PT	231201
5890	22-04-2024 13:13:51	admin	admin	2	Plástico	kg	80.8	80.7	0.1	PT	231201
5889	22-04-2024 13:13:14	admin	admin	1	Orgánico	kg	80.8	80.7	0.1	PT	231201
5888	22-04-2024 13:12:40	admin	admin			kg	80.8	80.7	0.1	PT	231201
5887	22-04-2024 09:52:53	admin	admin	70552	Xtrem F0-S	kg	80.8	80.7	0.1	PT	231201
5886	22-04-2024 09:39:54	admin	admin	70552	Xtrem F0-S	kg	80.8	80.7	0.1	PT	231201

Interne SQL-Datenbank

Die Benutzerdatenbank ermöglicht unterschiedliche Berechtigungsbereiche, so dass die wichtigsten Gerätefunktionen vor unberechtigtem Zugriff geschützt sind.

In der Produktdatenbank können Sie die Informationen zu jedem Artikel speichern, mit Taragewichten und Klassifizierungsgrenzen. Mit dem SQL-Typ kann sie exportiert und auf einem anderen Gerät bearbeitet werden.

Die Register der Gewichtungsvorgänge werden ebenfalls in einer Datenbank gespeichert und können jederzeit abgerufen werden.

Verbindung mit einer externen SQL- oder MySQL-Datenbank

Unser Z8i-Terminal kann eine Verbindung zu einer externen SQL-Datenbank mit Benutzer- und Produktdaten herstellen und die Register in derselben Datenbank speichern, so dass sie über jedes Gerät und von jedem Ort aus zugänglich und editierbar sind.

Sie können alle diese Daten entweder im Terminal selbst oder über eine beliebige APR Software, eine Excel-Tabelle oder ein Datenbankverwaltungssystem wie Access oder ähnliches bearbeiten.





Mehrere Z8i-Geräte können dieselbe Datenbank in der Cloud oder auf einem Server nutzen

Da es eine Verbindung zu einer externen Datenbank herstellen kann, können mehrere Z8i-Geräte mit denselben Daten arbeiten, die in der Cloud oder auf einem externen Server gespeichert sind.

Klassifizierung der Produkte nach Gewicht

Mit dieser Funktion können Sie sehen, wenn das Produkt außerhalb der zulässigen Grenzwerte liegt. Die klare Anzeige ermöglicht es Ihnen, die Veränderung auch aus großer Entfernung zu erkennen. Die Klassifizierungsdaten für jedes Produkt werden in der internen SQL-Datenbank gespeichert und Sie können die Register frei bearbeiten und exportieren.



Tara-Speicher

Die Tara-Werte von Behältern, Kisten und Verpackungen können in der Datenbank gespeichert und mit einem Namen oder einer Beschreibung der Seltenheit versehen werden, um während des Wiegevorgangs einen einfachen Zugriff darauf zu haben.

Personalisierter Etikettendruck

Unser Z8i-Gerät ist in der Lage, komplexe Etiketten mit mehreren Daten und Grafiken zu drucken, die auf einem PC entworfen und auf das Terminal selbst importiert werden können, um später autonom auf einem Etikettendrucker gedruckt werden können.





Personalisierter Ticketdruck

Sie können einen Beleg mit den registrierten Daten jedes Wiegevorgangs ausdrucken und die festen Bereiche nach Bedarf personalisieren.

Register, Ausgabe und Export von Daten

Die Wägedaten werden im Gerätespeicher (interne Datenbank) gespeichert und können einfach bearbeitet und exportiert werden. Mit einer externen Datenbank können diese Daten mit anderer Software bearbeitet und verarbeitet werden.



Große visuelle Anzeige

Ein 10-Zoll-Touchscreen ermöglicht klare und einfache Ablesungen, auch aus größerer Entfernung. Erweiterte interaktive Software mit Hilfeaufforderungen in jedem Bereich. Die Funktionen sind immer direkt in allen Anwendungen verfügbar.

Erweiterte Funktionen für die Konfiguration und Kalibrierung der XTREM®-Geräte

Es kann an jedes XTREM®-Gerät angeschlossen werden, um es zu konfigurieren und zu kalibrieren. Es kann als Master-Gerät für die Kalibrierung und Einstellung von XTREM®-Geräten verwendet





Digitale Verbindung über Ethernet und RS232C

Die XTREM®-Geräte sind immer digital verbunden, über Ethernet oder RS232C, so dass Sie auf jedes an das Netzwerk angeschlossene Gerät zugreifen können.

Kompatibel mit Druckern, Barcode-Scannern und Speichersticks

Kompatibel mit unseren Ticket- und Etikettendruckern. Sie können einen über USB angeschlossenen Barcode-Scanner verwenden, um Daten schnell einzugeben oder um den Produkt-Barcode in die Datenbank einzugeben. Sie können Register speichern und sie von einem über USB angeschlossenen Flash-Speicher importieren.



Das Z8i-Gerät kann als Tischgerät, an einer optionalen Säule

Mit der Wandhalterung an der Wand oder sogar an einem Panel installiert werden.

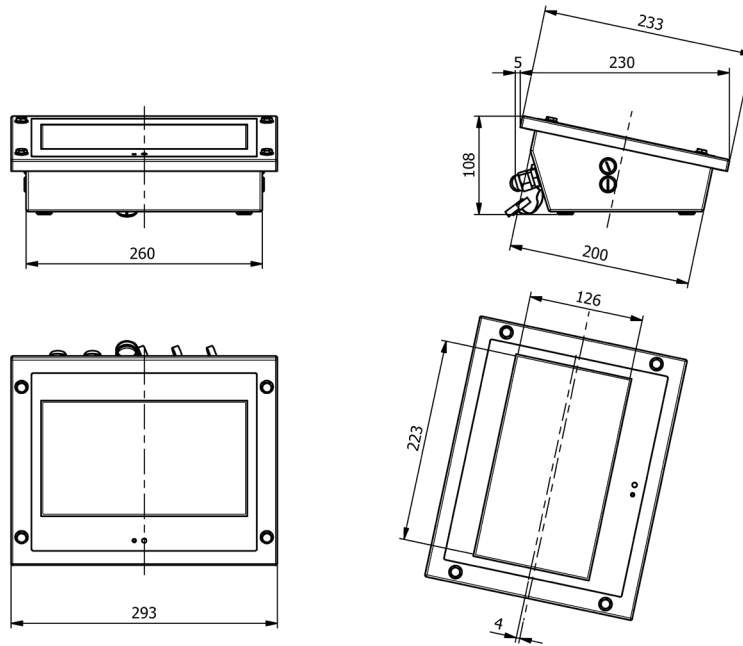


IP67 dichte Verbindungen

Bei unserem Z8i-Anzeigergerät sind alle Anschlüsse in der Rückwand integriert und mit der Schutzart IP67 geschützt, was die Zuverlässigkeit der Anschlüsse und den Schutz der Daten gewährleistet.



► AUSSENABMESSUNGEN [mm]



► TECHNISCHE DATEN

GEPRÜFTE MODELLE

Modell	Z8i
Referenz	6210
Display / Auflösung / Farbe	TFT 10,1" / 1024 x 600 pixel / 16,7 M
Kontrast/Leuchtdichte (cd/m ²)	800 / 400
Touchscreen	Kapazitiv geschützt, 10g Kraft, 6H Härte
Wä geeinheiten	g, kg
Klasse	OIML [®]
Schutzindex	IP67
Mikroprozessor	Rockchip PX30K (64-Bit-Quad-Core ARM Cortex A35 @ 1,3 Ghz)
System-Speicher	LPDDR3 1 Gb eMMC 8 Gb
Serielle Konnektivität	1 RS-232C-Anschluss reserviert für XTREM [®] -Gerät, 1 RS232C-Anschluss für Zubehör
LAN-Konnektivität	1 Ethernet-Anschluss 10 / 100 Mbps
CUSB-Konnektivität	1 USB-Host-Anschluss
Strom	Eingang 100-240V AC / 50/ 6'0 Hz / 1,2 A, Ausgang 12V DC / 3,5 A
Betriebstemperatur	-10°C / +40°C
Montage	Tisch-, Wand- und Säulenmontage ⁽¹⁾
Abmessungen (mm)	293 x 235 x 108
Gewicht (kg)	2,7
Abmessungen der Verpackung (mm)	440 x 380 x 240 mm
Gesamttransportgewicht (kg)	5kg

[1] Optional.

▶ INDIKATOR-ZUBEHÖR

Q2 DRUCKER

- Einfacher Papiereinzug.
- Druckgeschwindigkeit: 76 mm/s.
- Automatische Erkennung des Etikettenanfangs.
- Wasserdichter Frontausgang.
- Maximal 90 mm Durchmesser
- LED-Zustandsanzeige
- schraubenlos austauschbarer Kopf
- einschließlich eines Z8i-Kabels

Ref.	Modell
70814A	Q2 Etikettendrucker mit Z8i Kabel ⁽¹⁾
70814B	Q2 Fahrscheindrucker mit Z8i Kabel ⁽¹⁾

**Q300 DRUCKER**

- Kompakter Etikettendrucker für die Etikettierung mittlerer Stückzahlen.
- Druckt im Thermodirekt- und Thermotransferverfahren (für die Verwendung verschiedener Materialien: Polypropylen, Polyester, Papier).
- Maximale Breite des zu bedruckenden Materials: 104 mm.
- Maximale Druckgeschwindigkeit von 127 mm/Sekunde.
- Druckauflösung von 203 dpi.
- Maximale Bandlänge von 110 Metern.

Ref.	Modell
10101	Q300 Etikettendrucker für Z8i

**Q310 DRUCKER**

- Kompakter Etikettendrucker für mittelgroße Etikettenmengen mit hoher Bandkapazität (300 Meter).
- Druckt im Thermodirekt- und Thermotransferverfahren (für die Verwendung verschiedener Materialien: Polypropylen, Polyester, Papier).
- Etikettenspender, um das Ablösen des bedruckten Etiketts vom Trägerpapier zu erleichtern und zu beschleunigen.
- Maximale Breite des zu bedruckenden Materials: 104 mm.
- Maximale Druckgeschwindigkeit von 127 mm/Sekunde.
- Druckauflösung von 203 dpi.

Ref.	Modell
10102	Q310 Etikettendrucker für Z8i

**Q500 TL DRUCKER**

- Etikettendrucker für Endlospapier (linerless), kann Etiketten mit variabler Höhe bei geringen Kosten drucken, keine vorgeschneittenen Etiketten erforderlich.
- Druckt nur per Thermodirektdruck.
- Individuelle Etikettenspender und -schneider für einen effizienten Druckprozess.
- Maximale Breite des zu bedruckenden Materials: 118 mm.
- Maximale Druckgeschwindigkeit von 150 mm/Sekunde.
- Druckauflösung von 203 dpi.

Ref.	Modell
10103	Q500 TL Etikettendrucker für Z8i



(1) Gegenseitig ausschließend, bitte nur eine Option wählen.

Q700i / Q700i Pro DRUCKER

- Industriedrucker für Etiketten, geeignet für große Druckvolumen mit hoher Band- und Papierkapazität.
- Druckt im Thermodirekt- und Thermotransferverfahren (für die Verwendung verschiedener Materialien: Polypropylen, Polyester, Papier).
- Etikettenspender, um das Ablösen des bedruckten Etiketts vom Trägerpapier zu erleichtern und zu beschleunigen.
- Farbdisplay für eine intuitive Konfiguration.
- Maximale Breite des zu bedruckenden Materials: 118 mm.
- Maximale Druckgeschwindigkeit von 152 mm/s (Q700i) und 102 mm/s (Q700i Pro).
- Druckauflösung von 203 dpi (Q700i) und 300 dpi (Q700i Pro).
- Maximale Bandlänge von 450 Metern.
- Maximale Kapazität der Etikettenrolle mit einem Durchmesser von 203 mm.
- Metallstruktur für dauerhafte Nutzung.

Ref.	Modell
10104	Q700i Etikettendrucker für Z8i
10105	Q700i Pro Etikettendrucker für Z8i



Q800i / Q800i Pro DRUCKER

- Industriedrucker für Etiketten, geeignet für große Druckvolumen mit hoher Band- und Papierkapazität, mit internem Aufwickler.
- Druckt im Thermodirekt- und Thermotransferverfahren (für die Verwendung verschiedener Materialien: Polypropylen, Polyester, Papier).
- Etikettenspender, um das Ablösen des bedruckten Etiketts vom Trägerpapier zu erleichtern und zu beschleunigen.
- Farbdisplay für eine intuitive Konfiguration.
- Maximale Kapazität der Etikettenrolle mit einem Durchmesser von 118 mm.
- Maximale Druckgeschwindigkeit von 177 mm/s (Q800i) und 127 mm/s (Q800i Pro).
- Druckauflösung von 203 dpi (Q800i) und 300 dpi (Q800i Pro).
- Maximale Bandlänge von 450 Metern.
- Maximale Etikettenrollenkapazität von 203 mm Durchmesser.
- Metallstruktur für dauerhafte Nutzung.

Ref.	Modell
10106	Q800i Etikettendrucker für Z8i
10107	Q800i Pro Etikettendrucker für Z8i



Q810i / Q810i Pro DRUCKER

- Industriedrucker für Etiketten mit großer Breite und hohem Druckvolumen, mit hoher Band- und Papierkapazität, und mit internem Aufwickler.
- Druckt im Thermodirekt- und Thermotransferverfahren (für die Verwendung verschiedener Materialien: Polypropylen, Polyester, Papier).
- Etikettenspender, um das Ablösen des bedruckten Etiketts vom Trägerpapier zu erleichtern und zu beschleunigen.
- Farbdisplay für eine intuitive Konfiguration.
- Maximale Kapazität der Etikettenrolle mit einem Durchmesser von 178 mm.
- Maximale Druckgeschwindigkeit von 177 mm/s (Q810i) und 127 mm/s (Q810i Pro).
- Druckauflösung von 203 dpi (Q810i) und 300 dpi (Q810i Pro).
- Maximale Bandlänge von 450 Metern.
- Maximale Etikettenrollenkapazität von 178 mm Durchmesser.
- Metallstruktur für dauerhafte Nutzung.

Ref.	Modell
10108	Q810i Etikettendrucker für Z8i
10109	Q810i Pro Etikettendrucker für Z8i



BEFESTIGUNGSÄULEN UND KLAMMERN

- ❶ **RPS:** Edelstahlsäulen mit lackiertem Stahlsockel und Anzeigenträger, 300mm hoch.
- ❷ **RPM:** Edelstahlsäulen mit lackiertem Stahlsockel und Anzeigenträger, 500mm hoch.
- ❸ **RPL:** Edelstahlsäulen mit lackiertem Stahlsockel und Anzeigebügel, 700mm hoch.
- ❹ **Rabbit RP:** Satz von Ruder und Räder, um die Skala bequem zu bewegen. Kompatibel mit den Größen F2, F3 und F4.
- ❺ **CS-1:** Stabiler Sockel für die Anzeigermontage mit 900 mm hoher Edelstahlsäule und lackiertem Stahlsockel. Option S mit Sockel aus Edelstahl.



Ref.	Modell
70306A	RPS-Edelstahlsäule für Z8i (F0, F1, F2, F3, F4)
70306B	RPS-Edelstahlsäule für Z8i (F0, F1, F2, F3, F4)
70307A	RPM-Edelstahlsäule für Z8i (F1, F2, F3, F4)
70307B	RPM-Edelstahlsäule für Z8i (F1, F2, F3, F4)
70308A	RPL-Edelstahlsäule für Z8i (F2, F3, F4)
70308B	RPL-Edelstahlsäule für Z8i (F2, F3, F4)
3800A	Rabbit RP Säule aus lackiertem Stahl mit 4 Rädern für Z8i (F2, F3, F4)
3800B	Rabbit RP Säule aus lackiertem Stahl mit 4 Rädern für Z8i (F2, F3, F4)
3804X	CS-1 Bodenstativ aus lackiertem Stahl mit Edelstahlsäule für Z8i
3804B	CS-1 Bodenstativ aus lackiertem Stahl mit Edelstahlsäule für Z8i
3805A	CS-1 Bodenstativ aus Edelstahl mit Edelstahlsäule für Z8i
3805X	CS-1 Bodenständer aus Edelstahl mit Edelstahlsäule für Z8i

▶ ZERTIFIKATE

ISOCAL ZERTIFIKATE

- Unsere XTREM®-Geräte werden standardmäßig mit CE-M-Prüfung geliefert.
- Wir bieten auch unsere ISOCAL-Zertifikate mit individuellen Kalibrierungsdaten der XTREM®-Geräte an.
- Sie unterstützen die Aufrechterhaltung deines ISO9001-Qualitätssystems.

Ref.	Modell
8025	ISOCAL-Zertifikat von 301 g bis 600 kg
8029	ISOCAL-Zertifikat von 601 kg bis 1500 kg
8030	ISOCAL-Zertifikat von 1501 kg bis 3000 kg





Travessia Industrial, 11
08907 Hospitalet de Llobregat
Spanien
+34 93 300 33 32
gram-group.com