

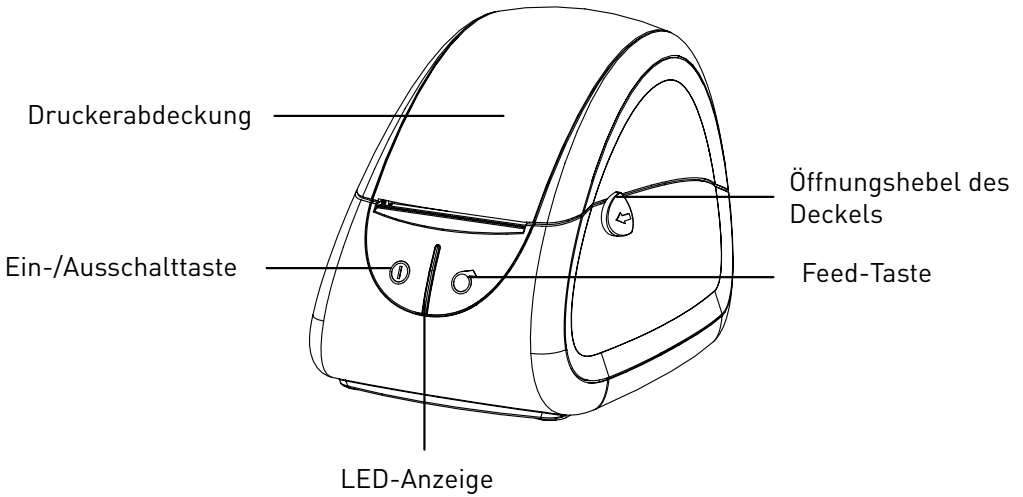
## KURZBEDIENANLEITUNG

### VERPACKUNG

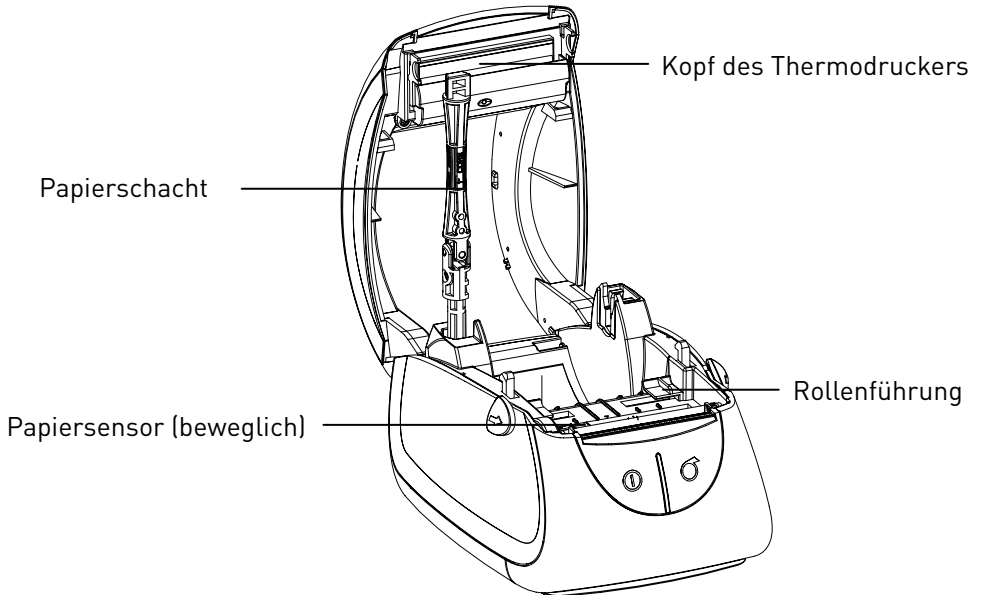
- |                          |                                      |
|--------------------------|--------------------------------------|
| <b>①</b> Drucker.        | <b>⑤</b> USB-Kabel (Optional).       |
| <b>②</b> Kabelhalterung. | <b>⑥</b> Serielles Kabel (Optional). |
| <b>③</b> Netzkabel.      | <b>⑦</b> Papierrolle (Optional).     |
| <b>④</b> Netzadapter.    | <b>+</b> Zusätzliche Dokumentation.  |

# ERSCHEINUNGSBILD UND KOMPONENTEN

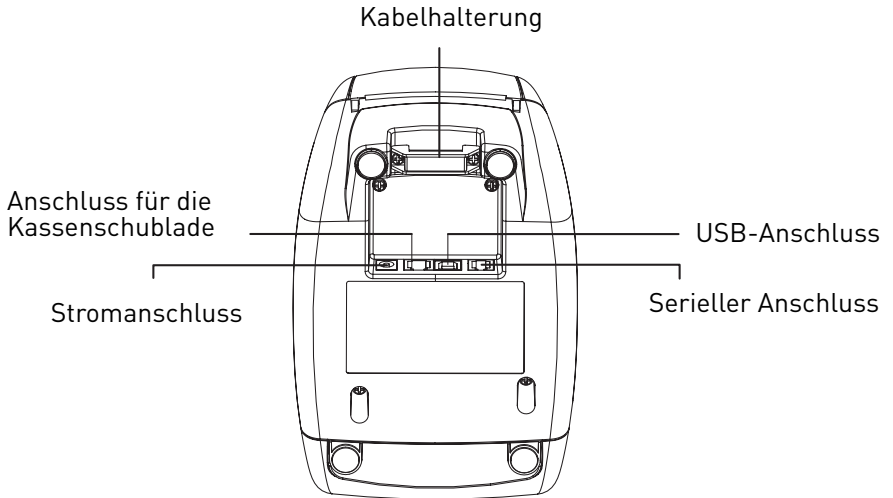
## Vorderseite



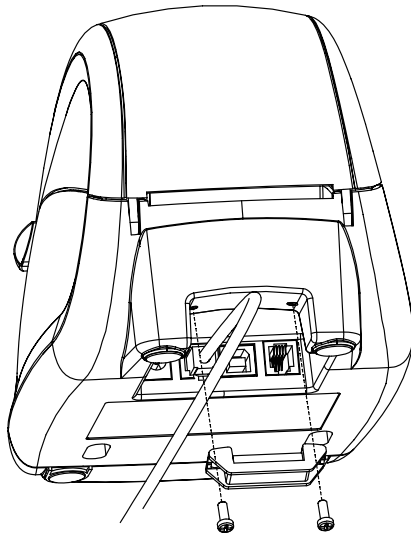
## Von Innen



## Rückseite

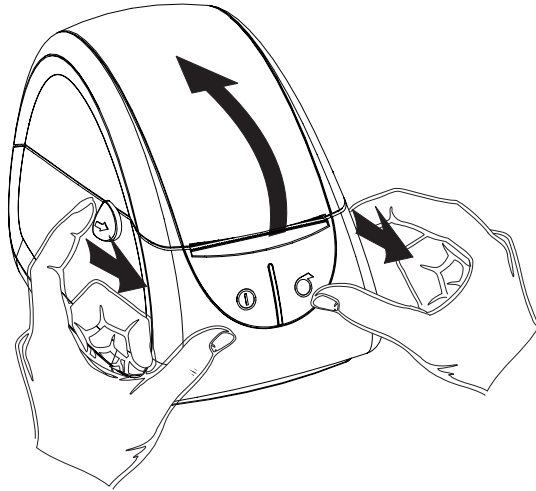


## Installieren Sie die Kabelhalterung

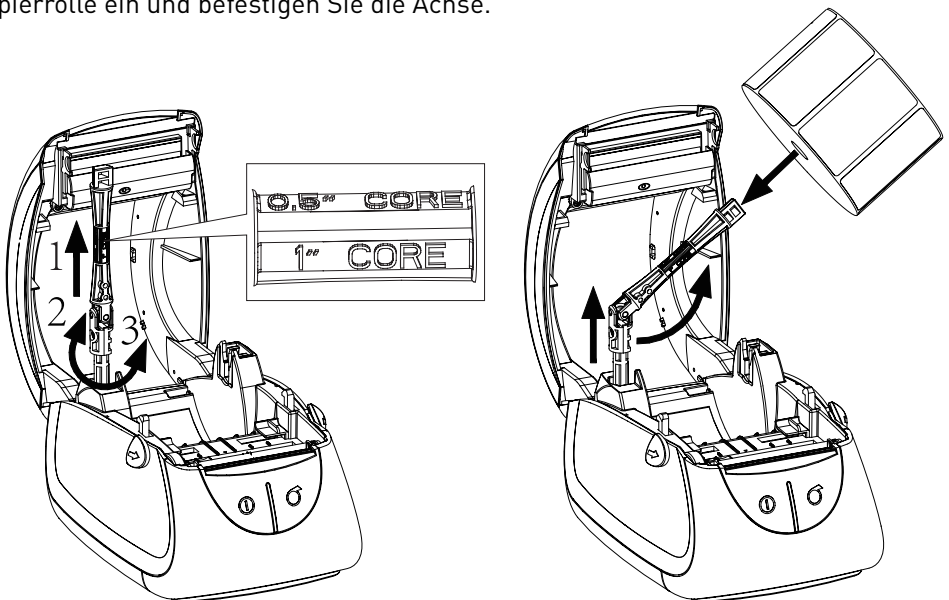


## PAPIER EINLEGEN

1. Ziehen Sie den Hebel zum Öffnen der Abdeckung zu sich und heben Sie den Deckel an.



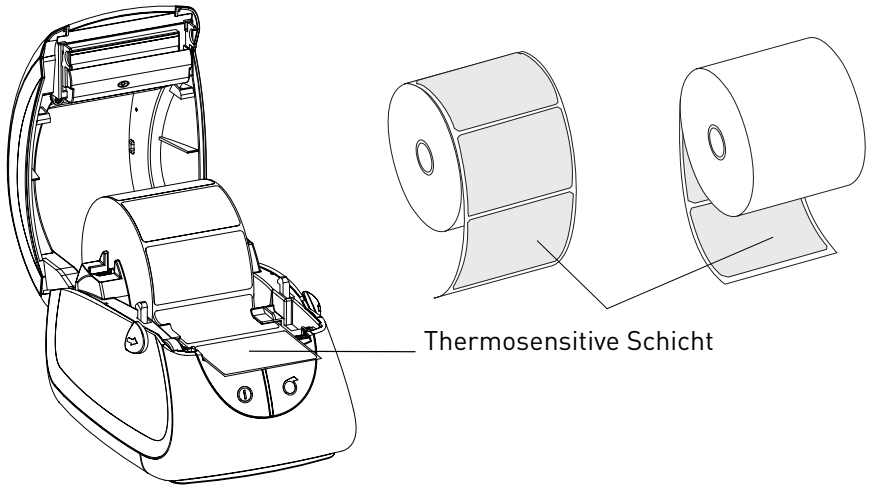
2. Demontieren Sie als Erstes die Achse der Papierrolle. Stellen Sie dann die Achse entsprechend dem Innendurchmesser der Papierrolle ein (Es gibt eine detaillierte Abbildung zum Innendurchmesser der Papierrolle auf der Achse). Setzen Sie dann die Papierrolle ein und befestigen Sie die Achse.



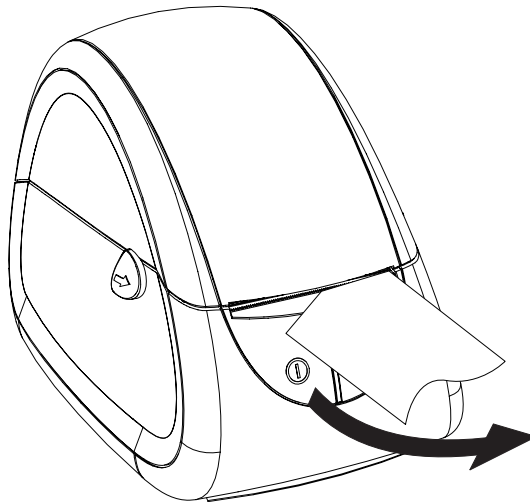
**Hinweis:** Bitte zentrieren Sie den Sensor, wenn Sie nicht mit schwarzem Papier drucken.

---

3. Ziehen Sie ein Etikett der Papierrolle heraus, öffnen Sie die Rollenführung so weit wie möglich und legen Sie die begonnene Papierrolle hinein. Dann stellen Sie die Rollenführung auf die Breite der Papierrolle ein, sodass diese fest sitzt.

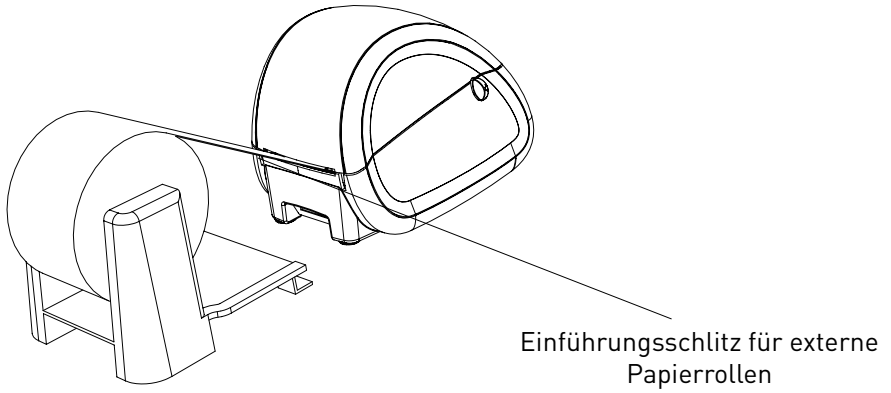


4. Drücken Sie die Mitte der Druckerabdeckung nach unten, um die Abdeckung zu schließen, und reißen Sie das überschüssige Papier ab.



## LOADING EXTERNAL PAPER ROLL

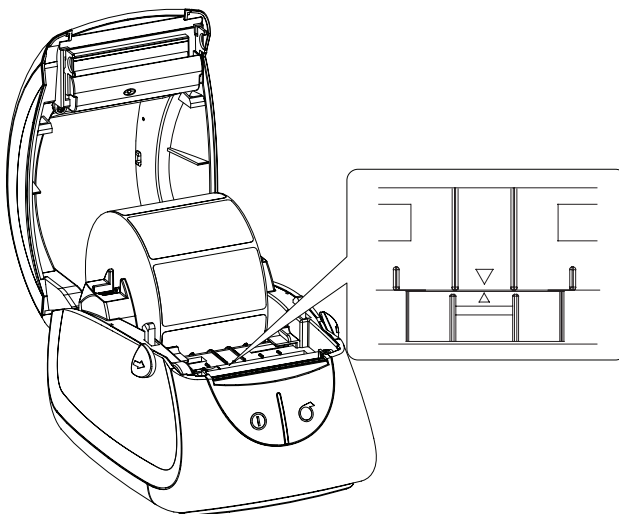
---



## PREPARING FOR LABEL PRINTING

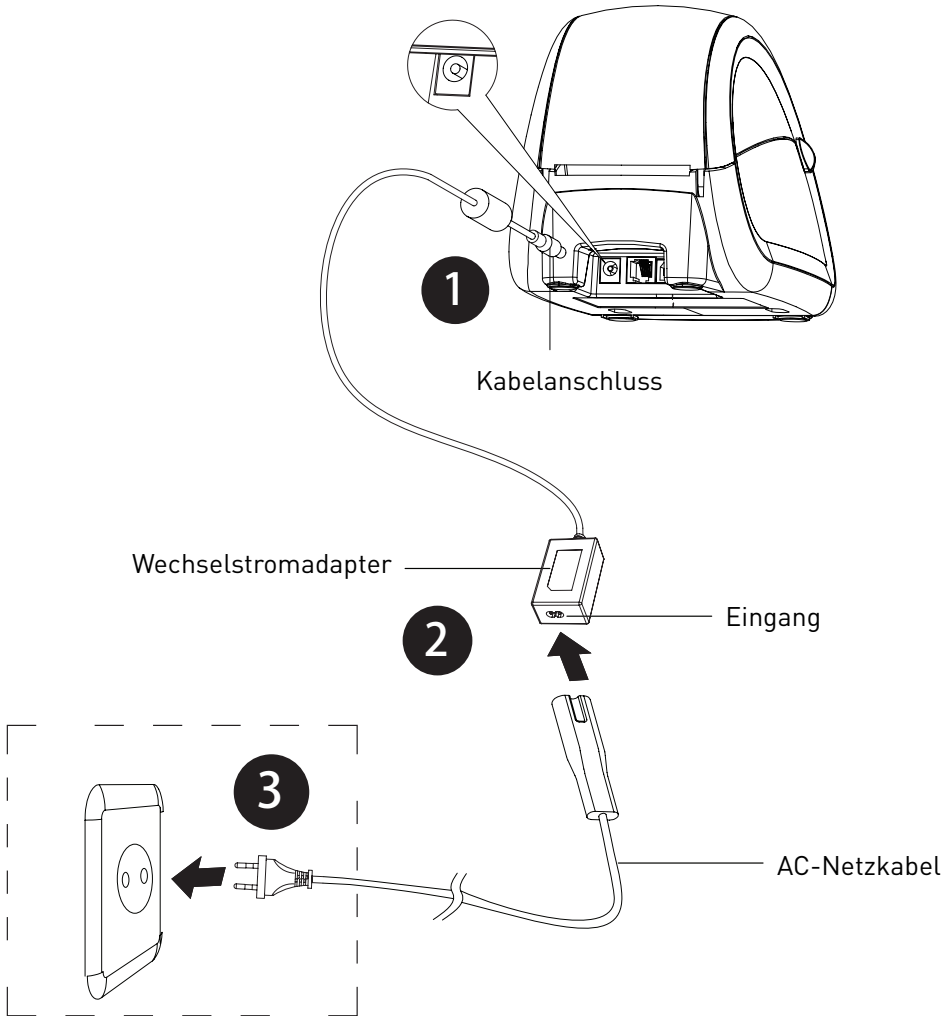
---

Der bewegliche Papiersensor muss wie unten gezeigt befestigt werden, um sicherzustellen, dass der Papiersensor den Papierstatus und die Etikettenposition im Etikettendruckmodus erkennen kann.



## STROM ANSCHLIEßEN

1. Verbinden Sie das Netzteil mit der Stromschnittstelle
2. Verbinden Sie den AC-Adapter mit dem Netzkabel
3. Stecken Sie die andere Seite des Netzkabels in die Steckdose



Je nach Ort oder Region  
unterschiedlich

**Hinweis: Windows-Treiberinstallation siehe Benutzerhandbuch**



Gram Precision S.L.  
Travesía Industrial, 11 · 08907  
Hospitalet de Llobregat · Barcelona (Spain)  
Tel. +34 902 208 000 · +34 93 300 33 32  
Fax +34 93 300 66 98  
[comercial@gram.es](mailto:comercial@gram.es)