



Terminal táctil XTREM® multiplataforma

- Compatible con equipos de pesaje digitales XTREM®.
- Búsqueda y conexión a equipos XTREM® en red y en local.
- Base de datos interna de usuarios, productos y registros de pesadas.
- Conexión con bases de datos externas SQL, MySQL, ...
- Múltiples equipos Z8i pueden compartir la base de datos en la nube o servidor.
- Función visual de clasificación de productos.
- Memorias de tara con base de datos.
- Imprime etiquetas diseñadas en PC, de forma autónoma.
- Impresión de ticket con campos personalizables.
- Registro, edición y exportación de los datos registrados.
- Indicación visual de gran tamaño con una pantalla de 10".
- Funciones avanzadas para configuración y calibración de equipos XTREM®.
- Conexión digital por Ethernet y RS232C.
- Compatible con impresoras, lectores de códigos de barras y Pen de memoria (puerto USB).
- Versión única sobremesa y panelable, con soporte de pared incluido.
- Conexiones protegidas IP67 en panel posterior construido en acero inoxidable.
- Próximamente: aprobación para el comercio.



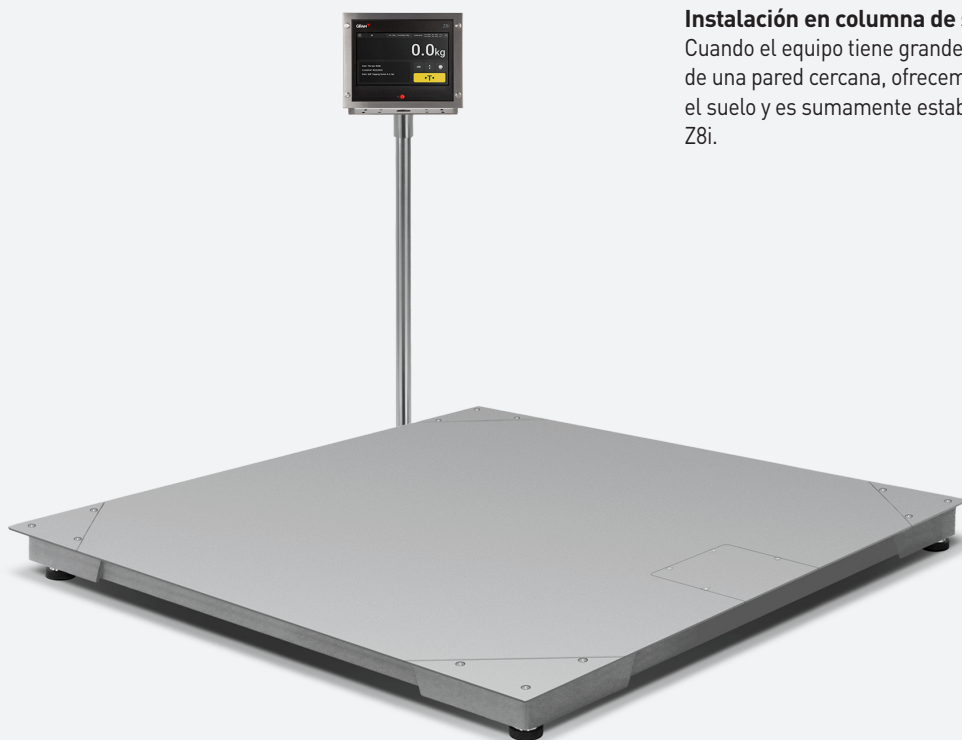
Adaptable a columnas

Nuestro indicador Z8i es compatible con equipos de suelo y sobremesa con columna. Dispone de adaptador para las columnas de forma rectangular y redondas, con regulación del ángulo de montaje.



Uso en sobremesa

Se adapta a plataformas de pesaje de sobremesa, gracias a sus conexiones en la parte posterior, que dejan libre su parte inferior y permiten la instalación del indicador Z8i en la parte frontal del equipo.

**Instalación en columna de suelo**

Cuando el equipo tiene grandes dimensiones y no disponemos de una pared cercana, ofrecemos esta columna que se apoya en el suelo y es sumamente estable para la instalación del indicador Z8i.

Colocación en pared

En equipos de sobresuelo que están instalados cerca de una pared puede ser una buena opción instalar el indicador Z8i en la pared, gracias a su soporte en U con ángulo regulable, que además está incluido con el equipo.



► FUNCIONES PRINCIPALES

El terminal táctil Z8i **permite conectar una báscula a otra en pocos segundos**, lo que le permite adaptarse rápidamente a su proceso.

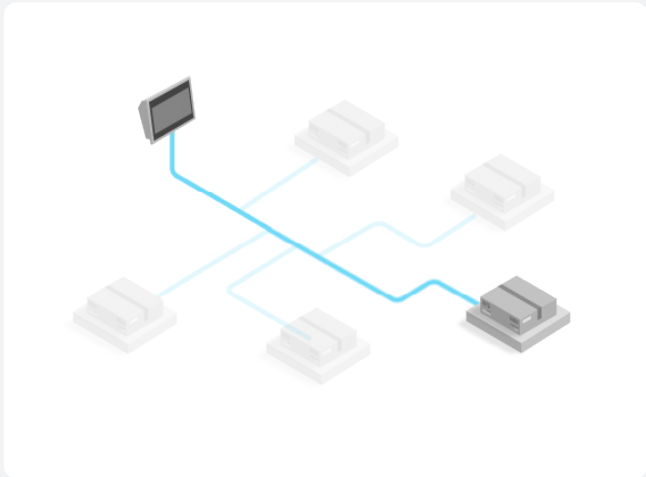
Su **compatibilidad con Zlink y básculas wifi** le permite guardar en una base de datos y registrar todos los datos en el mismo lugar.

El Z8i **guarda la configuración de cada báscula conectada**, por lo que no necesitará recalibrar la báscula cada vez que la cambie.

Su **estructura hermética IP67** lo hace ideal para usar en entornos de trabajo agresivos.

Un visualizador para varios equipos

Con nuestro Z8 no necesitará siempre un indicador para cada equipo de pesaje, puede alternar con cualquier equipo disponible en la red local o ethernet simplemente seleccionándolo del menú.



Id	Date	User reference	User name	Product reference	Product	Weighing unit	Gross	Net	Tare	Tare Mode	Serial number
5897	23-04-2024 11:08:52	admin	admin			g	28	28	0		230922
5896	23-04-2024 11:03:17	admin	admin			g	322	322	0		230922
5895	23-04-2024 11:00:11	admin	admin			g	290	290	0		230922
5894	22-04-2024 15:00:16	admin	admin	1	Orgánico	kg	1.00	1.00	0.00		460518
5892	22-04-2024 13:14:11	admin	admin	4	Resto de basura	kg	80.8	80.7	0.1	PT	231201
5891	22-04-2024 13:14:02	admin	admin	3	Papel y Cartón	kg	80.8	80.7	0.1	PT	231201
5890	22-04-2024 13:13:51	admin	admin	2	Plástico	kg	80.8	80.7	0.1	PT	231201
5889	22-04-2024 13:13:14	admin	admin	1	Orgánico	kg	80.8	80.7	0.1	PT	231201
5888	22-04-2024 13:12:40	admin	admin			kg	80.8	80.7	0.1	PT	231201
5887	22-04-2024 09:52:53	admin	admin	70552	Xtrem F0-S	kg	80.8	80.7	0.1	PT	231201
5886	22-04-2024 09:39:54	admin	admin	70552	Xtrem F0-S	kg	80.8	80.7	0.1	PT	231201

Base de datos interna SQL

La base de datos de usuarios permite disponer de permisos para que las funciones mas importantes queden protegidas de usuarios no autorizados.

Con la base de datos de productos, se pueden almacenar la información de cada item, con campos de peso de la tara y los límites de clasificación. Al ser de tipo SQL, se pueden exportar y editar desde otro equipo.

Los registros de las pesadas efectuadas se almacenan en la base de datos, siendo accesibles para realizar cualquier consulta.

Conexión con base de datos externa tipo SQL, MySQL...

Nuestro equipo Z8i puede conectarse a una base de datos externa tipo SQL, con los campos de usuario y producto, y también puede almacenar los registros en la misma base de datos, siendo estos accesibles y editables desde cualquier equipo y desde cualquier lugar.

Se pueden editar estos datos o bien desde el mismo Z8i o desde cualquier software cliente, hoja de cálculo Excel o gestor de base de datos Access o software similares.





Clasificación de productos por peso

Esta funcionalidad muestra de forma gráfica cuando el peso del producto está fuera de los límites permitidos.

Su pantalla de visualización a tamaño completo facilita su visión incluso a gran distancia del equipo.

Los datos para la clasificación de cada producto se almacenan en la base de datos interna SQL, y sus registros se pueden editar y exportar.

Múltiples equipos Z8i pueden compartir la base de datos en la nube o servidor

Con conexión a bases de datos externas, múltiples equipos Z8i pueden trabajar de forma centralizada con los mismos datos almacenados en un servidor externo o en la nube.



Impresión de etiquetas personalizadas

Nuestro equipo Z8 imprime etiquetas complejas, con múltiples datos y gráficos que se pueden diseñar en PC e importar desde el equipo, para que de forma autónoma se puedan imprimir con una etiquetadora compatible.

Memorias de tara

Los valores de tara de recipientes, cajas y embalajes se pueden memorizar en la base de datos, con el nombre o descripción de la tara, para poder disponer rápidamente de ella al realizar las pesadas.





Impresión de ticket personalizable

Puede imprimir un ticket con los datos del registro de cada pesada y personalizar los campos fijos que aparecen.

Registro, edición y exportación de los datos

Los datos obtenidos se registran en la memoria del equipo (base de datos interna) y se pueden editar y exportar de forma sencilla. Con la base de datos externa, estos datos se pueden editar y tratar con programas de software.



Indicación visual de gran tamaño

Pantalla táctil de 10" para una visualización clara y fácil, incluso a gran distancia del equipo.

Software interactivo avanzado con textos de ayuda en todos los apartados.

Las funciones siempre están disponibles de forma directa en cualquiera de las aplicaciones.

Funciones avanzadas para configuración y calibración de equipos XTREM®

Se conecta a cualquier equipo XTREM® para configurarlo y calibrarlo.

Puede utilizarse como equipo master para la calibración y ajuste de equipos XTREM®.





Conexión digital por Ethernet y RS232C

La conexión con equipos XTREM® siempre se realiza de forma digital, por Ethernet o RS232C, pudiendo reconocer todos los equipos conectados a la red para poder conectarse a ellos.

Compatible con impresoras, lectores de códigos de barras y Pen de memoria

Compatible con nuestras impresoras de ticket y etiquetas. Puede utilizarse un scanner USB para entrada rápida de datos o para introducción de códigos de artículo en la base de datos. Archiva registros y los importa desde una memoria externa tipo PEN, a través de la conexión USB.



De sobremesa y panelable, con soporte de pared incluido

Nuestro equipo Z8i se puede instalar en sobremesa, instalado en una columna opcional, fijado en la pared con su soporte mural o incluso es panelable de serie.

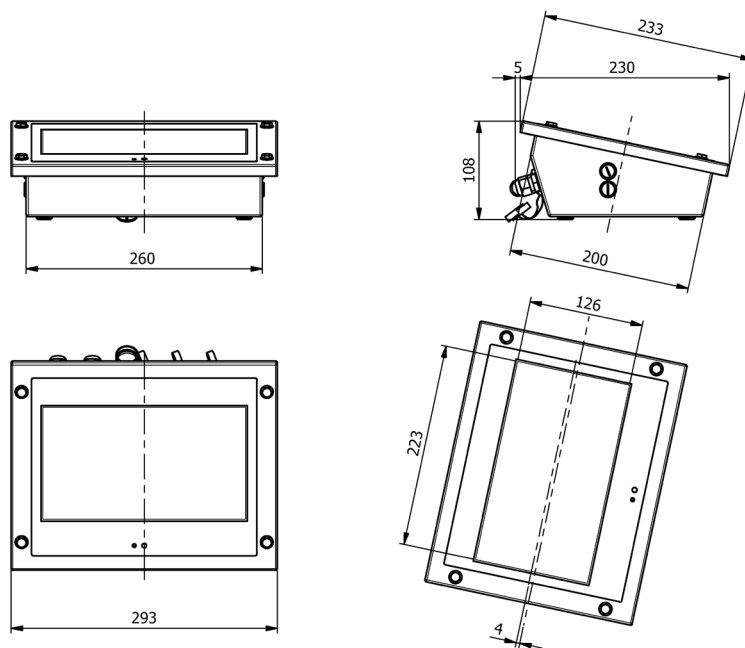


Conexiones protegidas IP67

Nuestro indicador Z8i incorpora todas sus conexiones situadas en su panel posterior, que están protegidas IP67 para asegurar la máxima fiabilidad de las conexiones y protección de los datos.



► DIMENSIONES EXTERNAS (mm)



► DATOS TÉCNICOS

MODELO VERIFICADO

Modelo	Z8i
Referencia	6210
Display / Resolución / Color	TFT 10,1" / 1024 x 600 pixel / 16,7 M
Contraste / Luminancia (cd/m ²)	800 / 400
Pantalla táctil	Capacitiva protegida, 10g fuerza, dureza 6H
Unidades de pesada	g, kg
Clase	OIML [®]
Indice de protección	IP67
Microprocesador	Rockchip PX30K (64 bit quad core ARM Cortex A35 @ 1.3 Ghz)
Memoria sistema	LPDDR3 1 Gb eMMC 8 Gb
Conectividad serie	1 puerto RS-232C reservado para XTREM [®] , 1 puerto RS232C para accesorios
Conectividad LAN	1 puerto Ethernet 10 / 100 Mbps
Conectividad USB	1 puerto USB host
Alimentación	Entrada 100-240V AC / 50/ 60 Hz / 1,2 A, salida 12V DC / 3,5 A
Temperatura de trabajo	-10°C / +40°C
Montaje	Sobremesa, soporte pared, soporte columna ^[1]
Dimensiones (mm)	293 x 235 x 108
Peso (kg)	2,7
Dim. embalaje (mm)	440 x 380 x 240 mm
Peso total con embalaje (kg)	5kg

[1] Opcional.

► IMPRESORAS COMPATIBLES

IMPRESORA Q2

- Carga sencilla del papel.
- Velocidad de impresión: 76 mm/s.
- Detecta el inicio de la etiqueta.
- Salida frontal, protegida de líquidos.
- Capacidad máxima 90 mm de diámetro.
- Barra de led para mostrar su estado.
- Cabezal intercambiable sin tornillos.
- Conexión con Z8i por cable incluido.

Ref.	Modelo
70814A	Impresora etiquetas Q2 con cable para Z8i ⁽¹⁾
70814B	Impresora ticket Q2 con cable para Z8i ⁽¹⁾



IMPRESORA Q300

- Impresora de etiquetas compacta, para etiquetado de volúmenes medianos.
- Imprime por impresión térmica directa y por transferencia térmica (para poder usar diversos tipos de soporte (polipropileno, poliéster, papel).
- Anchura máxima de medio de impresión de 104 mm.
- Velocidad máxima de impresión de 127 mm / segundo.
- Resolución de impresión de 203 ppp.
- Longitud máxima de ribbon de 110

Ref.	Modelo
10101	Impresora etiquetas Q300 para Z8i



IMPRESORA Q310

- Impresora de etiquetas compacta, para etiquetado de volúmenes medianos con alta capacidad de ribbon (300 metros).
- Imprime por impresión térmica directa y por transferencia térmica (para poder usar diversos tipos de soporte (polipropileno, poliéster, papel).
- Resolución de impresión de 203 ppp.
- Dispensador de etiquetas, para facilitar y agilizar el despegado de la etiqueta impresa del papel soporte.
- Anchura máxima de medio de impresión de 104 mm.
- Velocidad máxima de impresión de 127 mm / segundo.

Ref.	Modelo
10102	Impresora etiquetas Q310 para Z8i



IMPRESORA Q500 TL

- Impresora de etiquetas para papel continuo (linerless), puede imprimir etiquetas de altura variable con bajo coste, no necesita etiquetas precortadas.
- Imprime por impresión térmica directa únicamente.
- Dispensador y cortador de etiquetas a medida, para un proceso de impresión ágil.
- Anchura máxima de medio de impresión de 118 mm.
- Velocidad máxima de impresión de 150 mm / segundo.
- Resolución de impresión de 203 ppp.

Ref.	Modelo
10103	Impresora etiquetas Q500 TL para Z8i



(1) Son excluyentes, solamente se puede usar una opción.

IMPRESORA Q700i / Q700i Pro

- Impresora de etiquetas industrial, para etiquetado de altos volúmenes con alta capacidad de ribbon y papel.
- Imprime por impresión térmica directa y por transferencia térmica (para poder usar diversos tipos de soporte (polipropileno, poliéster, papel).
- Dispensador de etiquetas, para facilitar y agilizar el despegado de la etiqueta impresa del papel soporte.
- Display en color para una configuración más intuitiva.
- Anchura máxima de medio de impresión de 118 mm.
- Velocidad máxima de impresión de 152 mm/s (Q700i) y 102 mm/s (Q700i Pro)
- Resolución de impresión de 203 ppp (Q700i) y 300 ppp (Q700i Pro).
- Longitud máxima de ribbon de 450 metros.
- Capacidad máxima de rollo de etiquetas de 203 mm de diámetro.
- Estructura metálica para un uso duradero.

Ref.	Modelo
10104	Impresora etiquetas Q700i para Z8i
10105	Impresora etiquetas Q700i Pro para Z8i



IMPRESORA Q800i / Q800i Pro

- Impresora de etiquetas industrial, para etiquetado de altos volúmenes con alta capacidad de ribbon y papel, con rebobinador interno de soporte.
- Imprime por impresión térmica directa y por transferencia térmica (para poder usar diversos tipos de soporte (polipropileno, poliéster, papel).
- Dispensador de etiquetas, para facilitar y agilizar el despegado de la etiqueta impresa del papel soporte.
- Display en color para una configuración más intuitiva.
- Anchura máxima de medio de impresión de 118 mm.
- Velocidad máxima de impresión de 177 mm/s (Q800i) y 127 mm/s (Q800i Pro)
- Resolución de impresión de 203 ppp (Q800i) y 300 ppp (Q800i Pro).
- Longitud máxima de ribbon de 450 metros.
- Capacidad máxima de rollo de etiquetas de 203 mm de diámetro.
- Estructura metálica para un uso duradero.

Ref.	Modelo
10106	Impresora etiquetas Q800i para Z8i
10107	Impresora etiquetas Q800i Pro para Z8i



IMPRESORA Q810i / Q810i Pro

- Impresora de etiquetas industrial, para etiquetado de etiquetas de gran anchura y altos volúmenes, con alta capacidad de ribbon y papel, y con rebobinador interno de soporte.
- Imprime por impresión térmica directa y por transferencia térmica (para poder usar diversos tipos de soporte (polipropileno, poliéster, papel).
- Dispensador de etiquetas, para facilitar y agilizar el despegado de la etiqueta impresa del papel soporte.
- Display en color para una configuración más intuitiva.
- Anchura máxima de medio de impresión de 178 mm.
- Velocidad máxima de impresión de 177 mm/s (Q810i) y 127 mm/s (Q800i Pro).
- Resolución de impresión de 203 ppp (Q810i) y 300 ppp (Q810i Pro).
- Longitud máxima de ribbon de 450 metros.
- Capacidad máxima de rollo de etiquetas de 178 mm de diámetro.
- Estructura metálica para un uso duradero.

Ref.	Modelo
10108	Impresora etiquetas Q810i para Z8i
10109	Impresora etiquetas Q810i Pro para Z8i



COLUMNAS Y SOPORTES DE INDICADOR

- ❶ **RPS:** Columnas de acero inoxidable con base en acero pintado y soporte para indicador, de 300 mm de altura.
- ❷ **RPM:** Columnas de acero inoxidable con base en acero pintado y soporte para indicador, de 500 mm de altura.
- ❸ **RPL:** Columnas de acero inoxidable con base en acero pintado y soporte para indicador, de 700 mm de altura.
- ❹ **Rabbit RP:** Conjunto de timón y ruedas para desplazar la báscula con comodidad Compatible con medidas F2, F3 y F4.
- ❺ **CS-1:** Base estable para montaje de indicador con columna de acero inoxidable de 900 mm de altura y base de acero pintado. Opción S con base en acero inoxidable and painted steel base. Option S with stainless steel base.



Ref.	Modelo
70306A	Columna inoxidable RPS para Z8i (F0, F1, F2, F3, F4)
70306B	Columna inoxidable RPS para Z8i (F0, F1, F2, F3, F4)
70307A	Columna inoxidable RPM para Z8i (F1, F2, F3, F4)
70307B	Columna inoxidable RPM para Z8i (F1, F2, F3, F4)
70308A	Columna inoxidable RPL para Z8i (F2, F3, F4)
70308B	Columna inoxidable RPL para Z8i (F2, F3, F4)
3800A	Columna acero pintado Rabbit RP con 4 ruedas para Z8i (F2, F3, F4)
3800B	Columna acero pintado Rabbit RP con 4 ruedas para Z8i (F2, F3, F4)
3804X	CS-1 Base soporte acero pintado con columna inoxidable para Z8i
3804B	CS-1 Base soporte acero pintado con columna inoxidable para Z8i
3805A	CS-1 S Base soporte acero inoxidable con columna inoxidable para Z8i
3805X	CS-1 S Base soporte acero inoxidable con columna inoxidable para Z8i

► CERTIFICADOS

CERTIFICADOS ISOCAL

- Nuestros equipos XTREM se entregan con Verificación CE-M de serie.
- También ofrecemos nuestros Certificados ISOCAL, con datos individualizados de calibración del equipo XTREM.
- Ayudan al mantenimiento de su Sistema de Calidad ISO9001.

Ref.	Modelo
8025	Certificado ISOCAL de 301 g a 600 kg
8029	Certificado ISOCAL de 601 kg a 1500 kg
8030	Certificado ISOCAL de 1501 kg a 3000 kg





Travessia Industrial, 11
08907 Hospitalet de Llobregat
Espanya
+34 93 300 33 32
gram-group.com