



ATTENTION - ATENCIÓN - ATTENTION - ATTENZIONE - ACHTUNG

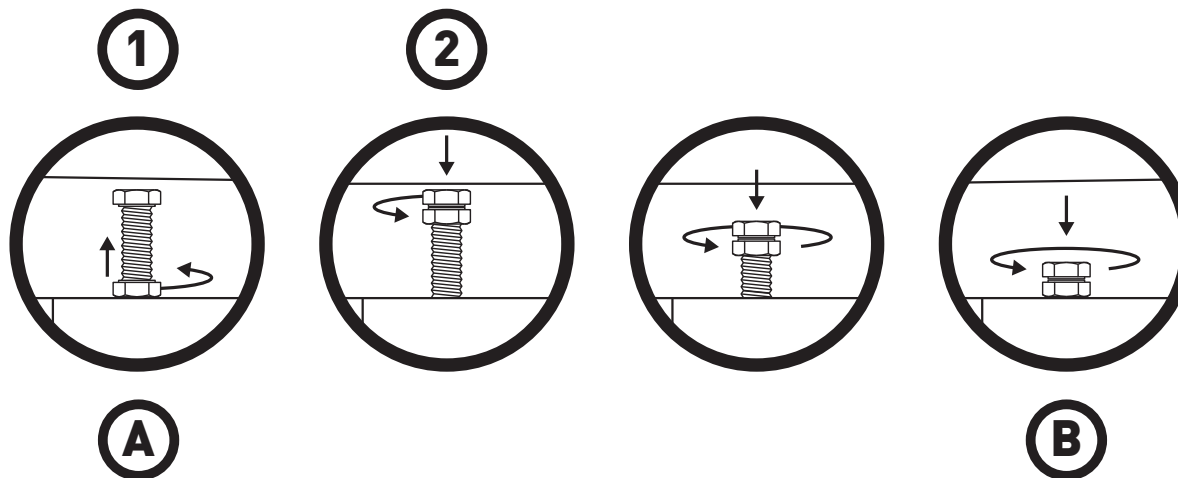
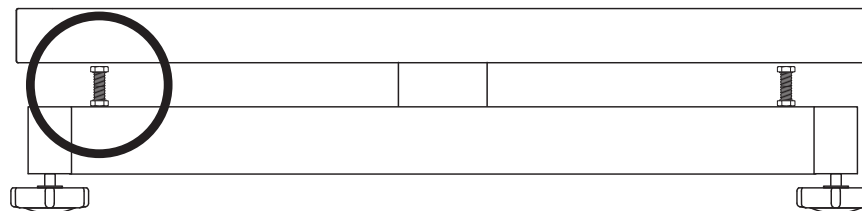
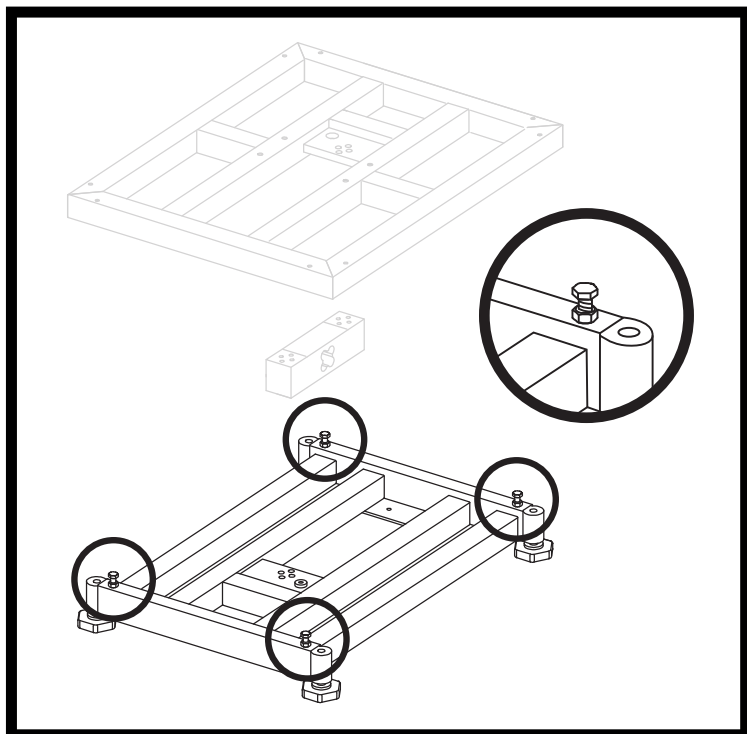
Before using the weighing equipment, you need to unblock the platform.

Antes de utilizar su equipo de pesaje deberá desbloquear la plataforma.

Avant d'utiliser l'appareil de pesage, il faut débloquer la plate-forme.

Prima di utilizzare l'apparecchiatura di pesatura è necessario sbloccare la piattaforma.

Bevor Sie die Waage benutzen, müssen Sie die Plattform entriegeln.



EN

1. Loosen the lower nuts of the four locking screws.

2. Screw in the screws until you move from position A (Transportation) to position B (Weighing use).

ES

1. Aflojar las tuercas inferiores de los 4 tornillos de bloqueo.

2. Enroscar los tornillos hasta pasar de la posición A (Transporte) a la posición B (Uso pesaje).

FR

1. Desserrer les écrous inférieurs des 4 vis de blocage.

2. Serrer les vis pour passer de la position A (Transport) à la position B (Mode pesage).

IT

1. Allentare i dadi inferiori delle 4 viti di bloccaggio.

2. Serrare le viti finché non si spostano dalla posizione A (trasporto) alla posizione B (uso di pesatura).

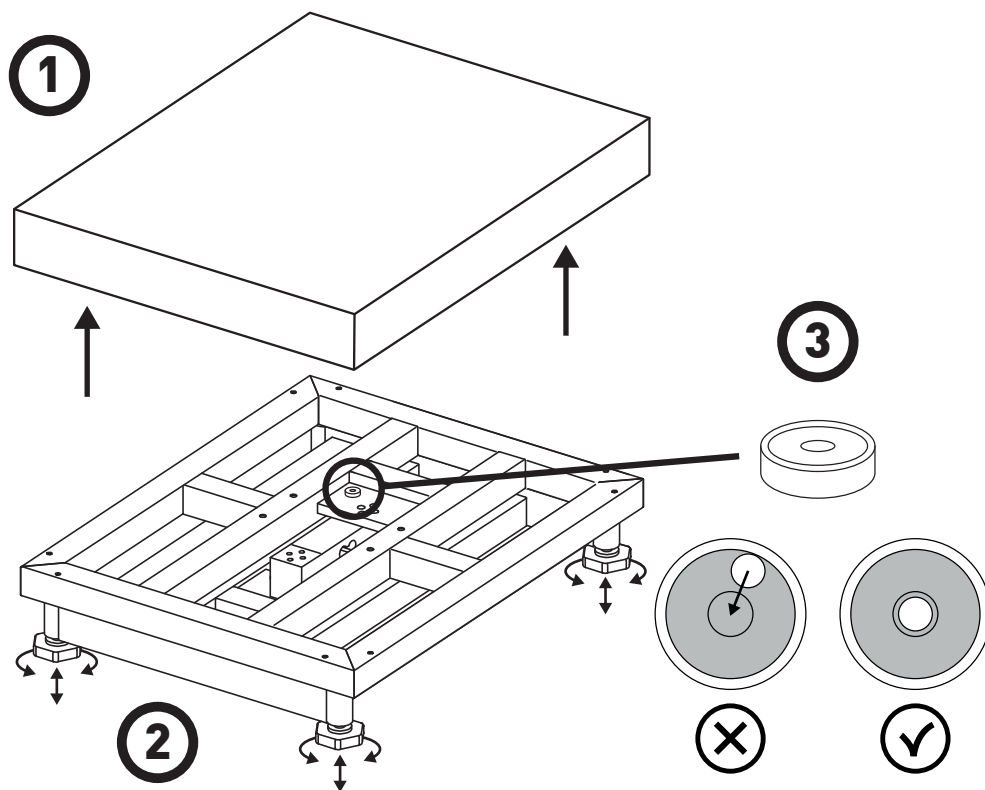
DE

1. Lösen Sie die unteren Muttern der vier Sicherungsschrauben.

2. Ziehen Sie die Schrauben an, bis Sie von Position A (Transport) nach Position B (Wiegeinsatz) gelangen.

ACCUREX TXM

- ① EN Quick assembly guide
- ② ES Guía rápida de montaje
- ③ FR Guide de montage rapide
- ④ IT Guida rapida al montaggio
- ⑤ DE Schnellmontageanleitung



https://gram-group.com/wp-content/uploads/2023/04/2023_MU_TXM_PRINT_EN_001.pdf



https://gram-group.com/wp-content/uploads/2023/04/2023_MU_TXM_PRINT_ES_001.pdf



https://gram-group.com/wp-content/uploads/2023/04/2023_MU_TXM_PRINT_FR_001.pdf



https://gram-group.com/wp-content/uploads/2023/04/2023_MU_TXM_PRINT_DE_001.pdf



https://gram-group.com/wp-content/uploads/2023/04/2023_MU_TXM_PRINT_IT_001.pdf