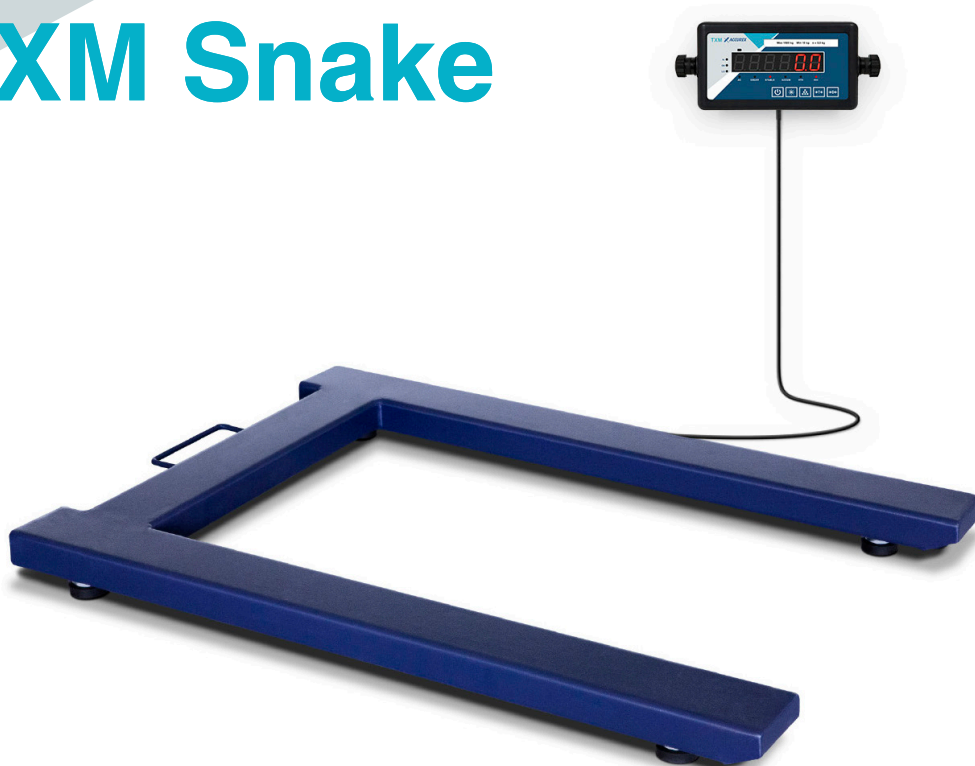


TXM Snake



Balance industrielle pour palettes avec vérification CE-M pour une utilisation légale

Permet de peser des palettes Europe sans rampes et se transporte facilement pour être déplacée.

- Plateforme de pesage de palettes Europe vérifiée CE-M avec autonomie de plus de 80 heures d'utilisation.
- Capacité 1500 kg et résolution 500 g à l'écran.
- Roues avant et poignée pour faciliter le transport, permet le pesage de palettes sans rampes.
- Structure en forme de U très résistante avec traitement époxy.
- Faible hauteur, 90 mm seulement, pour un accès facilité.
- Capteurs de charge certifiés OIML R-60 classe C en acier nickelé et protection IP65.
- Avec indicateur TXM à chiffres LED et câble de 400 cm de longueur.
- Comptage de poids avec échantillon libre.
- Filtre numérique pour le pesage d'animaux en mouvement.
- Batterie Ni-MH incorporée.

Le modèle de balance **TXM Snake d'Accurex** est un équipement destiné à un usage légal avec **Vérification CE-M** de série. Fabriqué avec une structure en acier avec traitement époxy, inclut l'**indicateur électronique TXM** et supporte une utilisation rude et intensive.

L'**indicateur TXM** valide pour la métrologie **légale**, avec un câble de 4 mètres de long, peut être situé à distance de la plateforme. La réponse de la pesée est très rapide, le poids stable est affiché avec précision en moins de 2 secondes.





Fonctions opérationnelles

Pesage de palettes Europe n'importe où, grâce à sa poignée et ses roulettes qui permettent de la déplacer facilement.

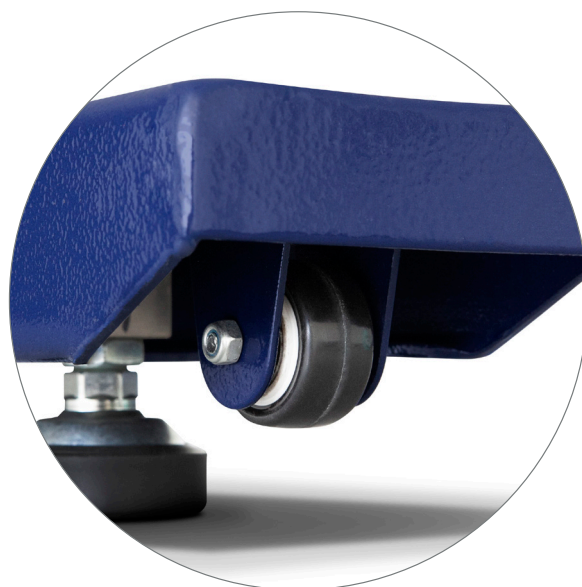
Pesage d'animaux en mouvement. Permet le pesage d'animaux sur la plateforme grâce à un filtre numérique qui effectue une moyenne et affiche la valeur du poids final une fois réalisées les opérations de calcul.

Comptage de pièces. Effectue le calcul du nombre de pièces à partir d'un échantillon effectué à l'avance.

Tare de conteneurs et récipients pour visualiser le poids net.

Alimenté sur réseau 220 V et avec la batterie interne Ni-MH incluse qui se recharge à l'aide du même câble réseau. Lorsque la balance est utilisée alors qu'elle est branchée au réseau, la batterie se recharge simultanément.

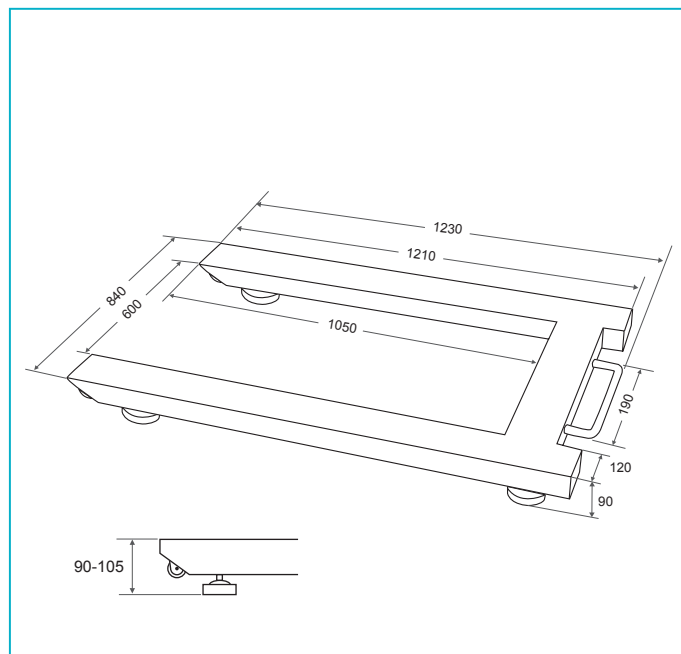
Vérifiée CE-M de série. L'équipement est fourni dûment calibré et scellé, pour servir à des applications exigeant cette certification.



Caractéristiques techniques

Modèle	TXM Snake 1,5T
Référence	72150
Capacité / max (kg)	1500 kg
Résolution / e (g)	500 g
Unités de pesage	g, kg
Erreur maximale (g)	± 0,1 %
Intervalle de tare (g)	- Max
Alimentation	Réseau 220 V 50 Hz
Température de travail	-10°C / + 40°C
Structure	Acier avec peinture au four époxy
Capteurs de charge	4 x H8C Rebel IP65
Boîtier de connexions	Hermétique en ABS avec protection IP65
Épaisseur structure (mm)	5
Dim. plateforme de pesée (mm)	840 x 1210
Hauteur minimale (mm)	90
Hauteur maximale (mm)	105
Poids net de la plate-forme (kg)	40
Dim. emballage (mm)	900 x 1270 x 80
Poids total avec emballage ¹ (kg)	50

Dimensions extérieures (mm)



(1) Produit emballé en un seul paquet. La plateforme inclut à l'intérieur l'indicateur et les accessoires, accessibles par la partie inférieure.