

DSX



Bilancia industriale da tavolo

Per il controllo del peso nel settore industriale e alimentare, di rapida risposta

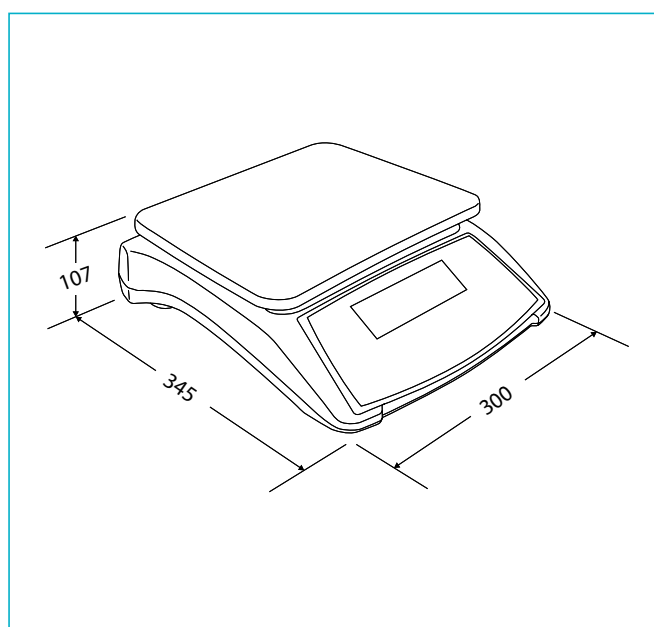
- Calcolo di percentuale per verifica dei prodotti.
- Conteggio rapido dei pezzi per campionamento.
- Allarme del limite di peso, per controllo dei lotti.
- Pesatura in kg e libbre, con cambio rapido.
- Regolazione dello zero premendo un tasto.
- Taratura di recipienti.
- Batteria interna ricaricabile.
- Protezione da sovraccarichi.
- Struttura ABS di grande resistenza.
- Piatto in acciaio inossidabile.
- Protezione IP44.
- Piedi regolabili in altezza per adattarla alla superficie di utilizzo.

Il modello della bilancia **DSX** di **Accurex** è un prodotto per uso professionale e supporta un trattamento duro e intensivo. È fabbricato con un rigido e duraturo telaio in ABS con elettronica interna di grande affidabilità.





Dimensioni esterne (mm)



La risposta della pesatura è estremamente rapida, in meno di 2 secondi mostra il peso stabile con precisione.

Con il suo calcolo della percentuale, consente di verificare e classificare i prodotti per la loro percentuale di differenza con il valore di riferimento memorizzato.

Realizza il conteggio dei pezzi a partire da un rapido campionamento prestabilito, con grande affidabilità e accelerando il processo di conteggio.

Dispone di selezione dei prodotti per peso con un allarme che indica i valori che sono oltre i valori limite programmati.

Si alimenta con rete da 220V e anche con la sua batteria interna inclusa che si ricarica con lo stesso cavo della rete. Mentre la bilancia è collegata alla rete elettrica, la sua batteria viene ricaricata contemporaneamente.

Funzione di regolazione dello zero. Premendo su un tasto, si può realizzare l'azzeramento del dispositivo.

Funzione di taratura. Si può sottrarre il peso del recipiente premendo sul tasto della tara.

Calibrazione di serie. Il dispositivo è fornito debitamente calibrato e regolato dal nostro laboratorio di calibrazione situato a Barcellona (esaminato ogni anno da organismo notificato europeo NMI).

Caratteristiche tecniche

Modello	DSX-3	DSX-6	DSX-15	DSX-30
Riferimento	72071	72072	72073	72074
Capacità	3000 g	6000 g	15000 g	30000 g
Risoluzione	0,1 g	0,2 g	0,5 g	1 g
Unità di pesatura	kg, lb			
Alimentazione	Rete 220V 50 Hz			
Temperatura di lavoro	0° / +40°C			
Struttura	ABS e acciaio inossidabile			
Sensori di carico	Cellula di alluminio			
Dim. piatto di pesatura (mm)	295 x 230			
Dimensioni esterne (mm)	300 x 345 x 107			
Peso netto (kg)	3			
Dim. imballaggio (mm)	327 x 135 x 380			
Peso totale con imballaggio (kg)	4,1			