

# DSX



## Balance industrielle de table

Pour le contrôle de poids dans l'industrie et l'alimentation, à réponse rapide

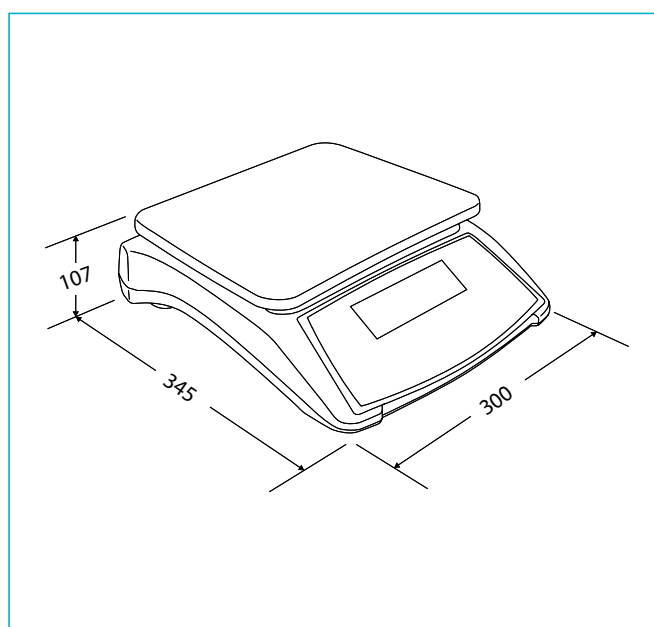
- Calcul de pourcentage pour vérification de produits.
- Comptage rapide de pièces pour échantillonnage.
- Alarme de limite de poids, pour contrôle de lots.
- Pesée en kg et livres, avec changement rapide.
- Réglage du zéro par pulsation.
- Tare de récipients.
- Batterie interne rechargeable.
- Protection contre les surcharges.
- Structure ABS très résistante.
- Plateau en acier inoxydable.
- Protection IP44.
- Pieds réglables en hauteur pour l'adapter à la surface de travail.

Le modèle de balance **DSX** d'**Accurex** est un produit à usage professionnel qui supporte une utilisation rude et intensive. Il est fabriqué avec une coque rigide et robuste en ABS qui renferme une électronique interne de grande fiabilité.





## Dimensions extérieures (mm)



La réponse de la pesée est très rapide, le poids stable est affiché avec précision en moins de 2 secondes.

Son calcul de pourcentage permet de vérifier et classer les produits suivant leur pourcentage de différence par rapport à la valeur de référence gardée en mémoire.

Effectue le comptage de pièces à partir d'un échantillonnage rapide prédéterminé, avec une grande fiabilité et en accélérant le processus de comptage.

Dispose d'une sélection de produits par pesée avec une alarme indicatrice des valeurs en dehors des valeurs limites programmées.

Alimentation sur le réseau de 220 V et avec la batterie interne incluse, qui se recharge à l'aide du câble réseau. Lorsque la balance est utilisée alors qu'elle est branchée au réseau la batterie se recharge simultanément.

**Fonction de réglage du zéro.** Possibilité de mettre l'appareil à zéro en appuyant sur une touche.

**Fonction tare.** Il est possible de déduire le poids du récipient en appuyant sur la touche de tare.

**Calibrage de série.** L'appareil est livré correctement calibré et réglé par notre laboratoire de calibrage situé à Barcelone (audité chaque année par l'organisme certificateur européen NMI).

## Caractéristiques techniques

Modèle	DSX-3	DSX-6	DSX-15	DSX-30
Référence	72071	72072	72073	72074
Capacité	3000 g	6000 g	15000 g	30000 g
Résolution	0,1 g	0,2 g	0,5 g	1 g
Unités de pesage	kg, lb			
Alimentation	Réseau 220 V 50 Hz			
Température de travail	0 ° / +40 °C			
Structure	ABS et acier inoxydable			
Capteurs de charge	Cellule en aluminium			
Dim. plateau pesée (mm)	295 x 230			
Dimensions extérieures (mm)	300 x 345 x 107			
Poids net (kg)	3			
Dim. emballage (mm)	327 x 135 x 380			
Poids total avec emballage (kg)	4,1			