

# DSK



## Balance compte-pièces de table

Pour le comptage de pièces dans l'industrie et les inventaires

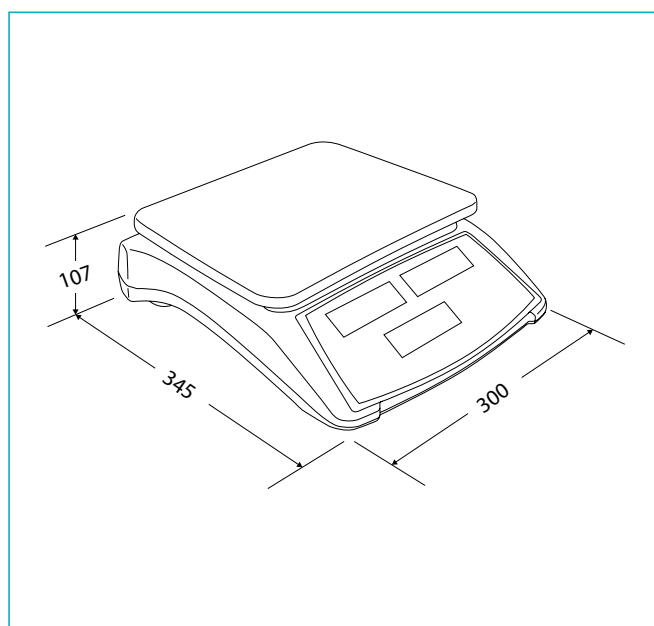
- Comptage professionnel avec saisie de valeurs d'échantillonnage sur le clavier.
- Alarme de limite de pièces pour contrôle de remplissage et sélection.
- Accumulation de résultats de pesée.
- Réglage du zéro par pulsation.
- Tare de récipients.
- Batterie interne rechargeable.
- Protection contre les surcharges.
- Structure ABS très résistante.
- Plateau en acier inoxydable.
- Protection IP44.
- Pieds réglables en hauteur pour l'adapter à la surface de travail.

Le modèle de balance **DSX** d'**Accurex** est un produit à usage professionnel qui supporte une utilisation rude et intensive. Il est fabriqué avec une coque rigide et robuste en ABS qui renferme une électronique interne de grande fiabilité.





## Dimensions extérieures (mm)



La réponse de la pesée est très rapide, le poids stable est affiché avec précision en moins de 2 secondes.

Effectue un comptage professionnel des pièces, avec saisie des valeurs sur son clavier numérique, pour une vitesse accrue et une plus grande liberté au niveau des quantités d'échantillonnage.

Dispose d'une sélection de produits par quantité, avec une alarme indicatrice des valeurs en dehors des valeurs limites programmées.

Alimentation sur le réseau de 220 V et avec la batterie interne incluse, qui se recharge à l'aide du câble réseau. Lorsque la balance est utilisée alors qu'elle est branchée au réseau la batterie se recharge simultanément.

**Fonction de réglage du zéro.** Possibilité de mettre l'appareil à zéro en appuyant sur une touche.

**Fonction tare.** Il est possible de déduire le poids du récipient en appuyant sur la touche de tare.

**Calibrage de série.** L'appareil est livré correctement calibré et réglé par notre laboratoire de calibrage situé à Barcelone (audité chaque année par l'organisme certificateur européen NMI).

## Caractéristiques techniques

| Modèle                          | DSK-3                   | DSK-6  | DSK-15  | DSK-30  |
|---------------------------------|-------------------------|--------|---------|---------|
| Référence                       | 72075                   | 72076  | 72077   | 72078   |
| Capacité                        | 3000 g                  | 6000 g | 15000 g | 30000 g |
| Résolution                      | 0,1 g                   | 0,2 g  | 0,5 g   | 1 g     |
| Unités de pesage                | kg, lb                  |        |         |         |
| Alimentation                    | Réseau 220 V 50 Hz      |        |         |         |
| Température de travail          | 0 ° / +40 °C            |        |         |         |
| Structure                       | ABS et acier inoxydable |        |         |         |
| Capteurs de charge              | Cellule en aluminium    |        |         |         |
| Dim. plateau pesée (mm)         | 295 x 230               |        |         |         |
| Dimensions extérieures (mm)     | 300 x 345 x 107         |        |         |         |
| Poids net (kg)                  | 3                       |        |         |         |
| Dim. emballage (mm)             | 327 x 135 x 380         |        |         |         |
| Poids total avec emballage (kg) | 4,1                     |        |         |         |