

DSK



Tisch-Zählwaagen

Für die industrielle Teilezählung und Inventarisierung

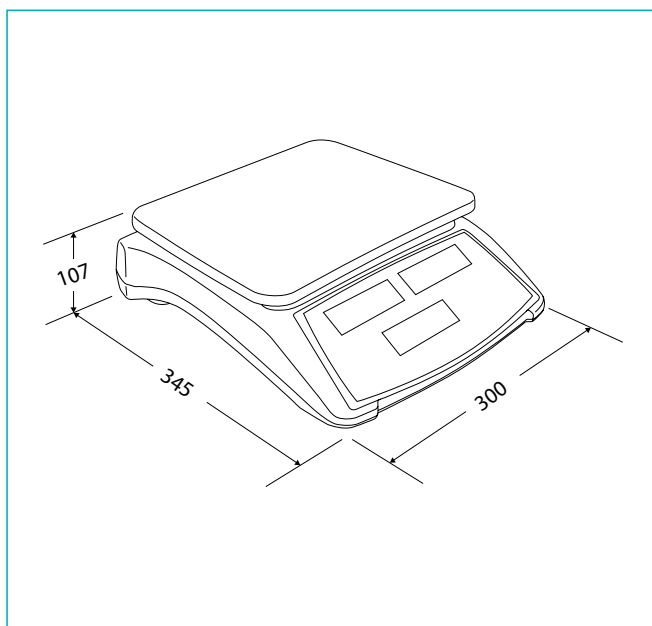
- Professionelle Zählung mit Tastatureingabe der Probenwerte.
- Stückzahlbegrenzungs-Alarm für die Füll- und Auswahlkontrolle.
- Kumulierung der Wägeregebnisse.
- Nullabgleich durch Drücken.
- Tarierung von Behältern.
- Interner wiederaufladbarer Akku.
- Überlastschutz.
- Hochfeste ABS-Struktur.
- Platte aus Edelstahl.
- Schutzart IP44.
- Höhenverstellbare Füße zur Anpassung an die Nutzfläche.

Das Wägemodell **DSX** von **Accurex** ist ein Produkt für den professionellen Einsatz und hält einer intensiven Nutzung stand. Das Gerät besteht aus einem robusten und langlebigen ABS-Gehäuse mit einer zuverlässigen internen Elektronik.





Außenabmessungen (mm)



Die Reaktion des Wägesystems ist extrem schnell: In weniger als 2 Sekunden zeigt die Waage das stabile Gewicht genau an.

Die Waage führt eine professionelle Stückzählung durch, mit numerischer Tastatureingabe für Schnelligkeit und freie Auswahl der Probemengen.

Die Waage verfügt über eine Auswahl von Produkten nach Menge, mit einer Alarmanzeige für Werte außerhalb der programmierten Grenzwerte.

Die Waage wird über ein 220V-Netz sowie über den internen Akku gespeist, der über dasselbe Netzkabel wieder aufgeladen wird. Der Akku wird aufgeladen, während die Waage an das Stromnetz angeschlossen ist.

Mit Nullabgleich-Funktion. Die Waage kann per Tastendruck zurückgesetzt werden.

Tara-Funktion. Das Gewicht des Behälters kann durch Drücken der Tara-Taste abgezogen werden.

Standardmäßige Kalibrierung. Die Geräte werden von unserem Kalibrierlabor in Barcelona ordnungsgemäß kalibriert und justiert geliefert (das Labor wird jährlich von der Benannten Stelle der Europäischen Union NMI geprüft).

Technische Daten

Modell	DSK-3	DSK-6	DSK-15	DSK-30
Artikelnummer	72075	72076	72077	72078
Kapazität	3000 g	6000 g	15000 g	30000 g
Auflösung	0,1 g	0,2 g	0,5 g	1 g
Wägeeinheiten	kg, lb			
Versorgung	Netz 220V 50 Hz			
Betriebstemperatur	0° / +40°C			
Struktur	ABS und Edelstahl			
Lastsensoren	Aluminiumzelle			
Abmessungen der Waagschale (mm)	295 x 230			
Außenabmessungen (mm)	300 x 345 x 107			
Nettogewicht (kg)	3			
Verpackung (mm)	327 x 135 x 380			
Gesamtgewicht mit Verpackung (kg)	4,1			