



## Bilancia conta pezzi avanzata

- Riconteggio automatico dei pezzi.
- Funzionamento autonomo o con piattaforma ausiliare.
- Piattaforma ausiliare da pavimento o da tavolo di grande capacità (bilancia+bilancia).
- Memoria di 50 pesi unitari di campionamento.
- Controllo dei limiti di peso con segnale acustico di 2 livelli.
- Uscita opzionale RS 232-C per stampanti ed etichettatrici.
- Raccolta dei registri di pesatura.
- Batteria interna estraibile e ricaricabile.



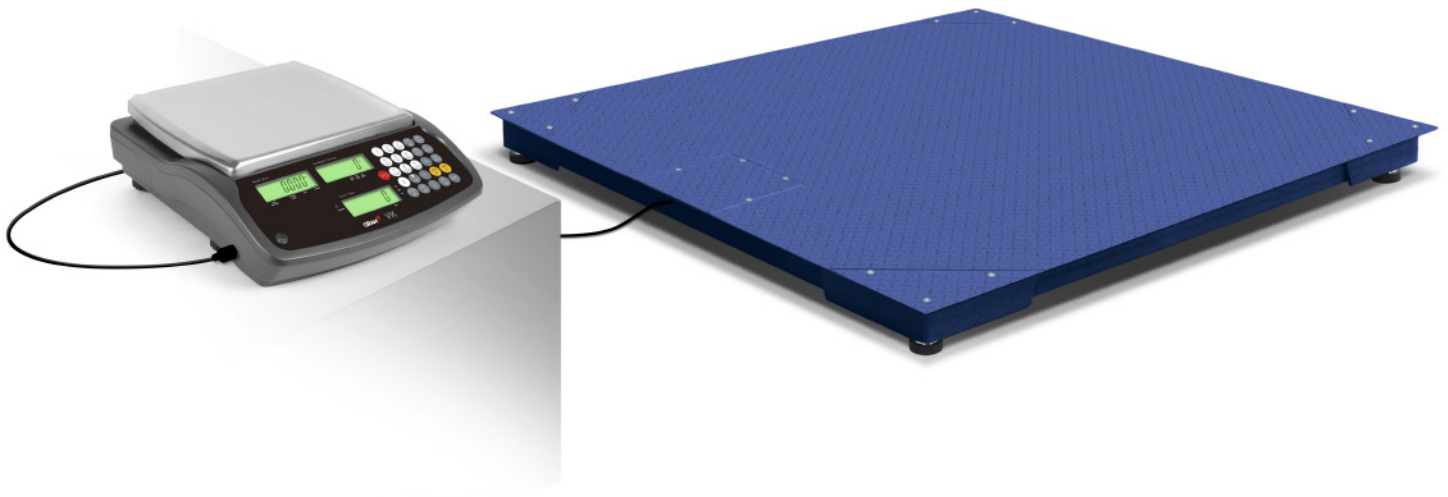
### Conteggio di precisione con grande capacità

La nostra VK facilita i compiti di conteggio e controllo del peso (limiti). Ti offriamo un'ampia gamma di piattaforme ausiliari fino a 3000 kg di capacità, per conteggi dei pezzi molto piccoli, con risoluzione fino a 0,2 g.



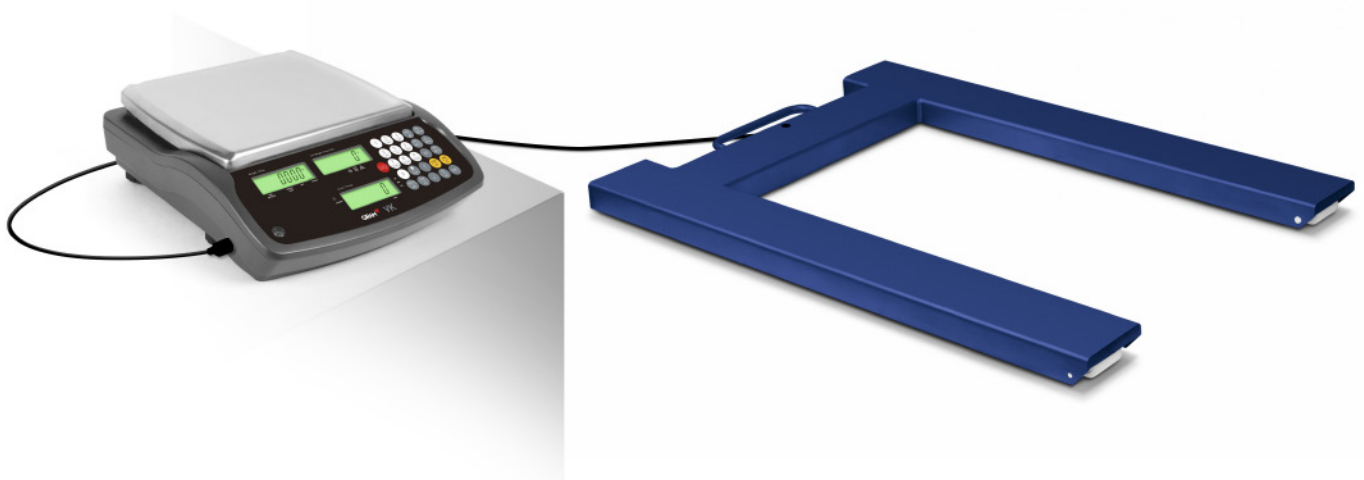
### Conteggio esatto con doppia piattaforma

Realizza il campionamento con alta precisione nel piatto piccolo e posiziona il contenitore grande dei pezzi sulla piattaforma, per contare grandi quantità di pezzi con rapidità e comodità.



### Conteggio di grandi quantità con un campionamento preciso

Le nostre piattaforme da pavimento Tortuga e Bengal permettono il conteggio di grandi quantità di pezzi all'interno di grandi contenitori.



### Dispositivo portatile per conteggi di grandi quantità

Il modello Scorpion permette il calcolo del numero dei pezzi di un contenitore sopra un Europallet, che può essere situato sopra la bilancia con un transpallet standard da magazzino.



### Batteria estraibile per una facile sostituzione

La batteria è facilmente estraibile dalla parte posteriore del prodotto, per una manutenzione rapida e senza necessità di apertura.



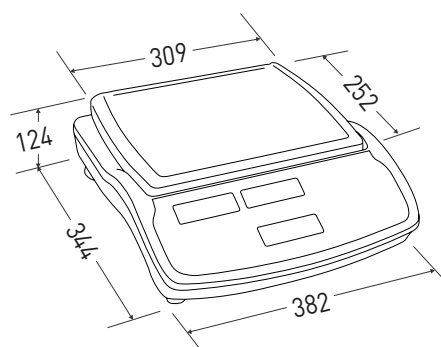
### Tastiera numerica

Tastiera per introdurre manualmente i pesi unitari noti e memorizzarli (fino a 50 articoli di capacità).

Modello	VK-6	VK-15	VK-30
Riferimento	72105	72106	72107
Capacità (g)	6000	15000	30000
Risoluzione (g)	0,2	0,5	1
Alimentazione	220V 50 Hz / batteria 6V/4A		
Temperatura di lavoro	0° / +40°C		
Durata batteria	48 ore con retroilluminazione spenta		
Visualizzatore	3 display LCD retroilluminati		
Altezza cifre (mm)	18mm		
Unità di pesatura	g, kg, lb, pezzi		
Materiale della struttura	ABS con piatto in acciaio inossidabile AISI 304		
Connettività	RS232C opzionale		
Protezione tenuta	IP54		
Dim. piatto di pesatura (mm)	309 x 252		
Dim. prodotto (mm)	382 x 344 x 124		
Peso netto del prodotto (kg)	7,2		
Dim. imballaggio (mm)	475 x 400 x 205		
Peso totale con imballaggio (kg)	7,9		

### Dimensioni esterne (mm)

VK



Modello	VK-6 F1-60	VK-6 F2-60	VK-6 F2-150	VK-6 F3-150	VK-6 Tortuga SL-300	VK-6 Tortuga ML-600	VK-6 Tortuga GL-600	VK-6 Scorpion 1,5T
Riferimento	4639	4640	4641	4642	4643	4644	4645	4656
Capacità (kg)	60	60	150	150	300	600	600	1500
Risoluzione (g)	0,2							
Alimentazione bilancia campionamento	220V 50 Hz / batteria 6V/4A							
Durata batteria bilancia campionamento	48 ore con retroilluminazione spenta							
Temperatura di lavoro	0° / +40°C							
Visualizzatore	3 display LCD retroilluminati							
Altezza cifre (mm)	18							
Unità di pesatura	g, kg, lb, pezzi							
Materiale della struttura bilancia campionamento	ABS con piatto in acciaio inossidabile AISI 304							
Connettività	RS232C opzionale							
Protezione tenuta bilancia campionamento	IP54							
Protezione tenuta bilancia ausiliare	IP65							
Dim. piatto pesatura bilancia campionamento (mm)	309 x 252							
Dim. piatto pesatura bilancia ausiliare (mm)	400 x 300	500 x 400	650 x 500	800 x 800	1000 x 800	1000 x 1000	920 x 1260	
Dim. bilancia campionamento (mm)	382 x 344 x 124							
Dim. bilancia ausiliare (mm)		400 x 300 x 102	500 x 400 x 122	650 x 500 x 145	800 x 800 x 105	1000 x 800 x 105	920 x 1290 x 84	
Altezza (mm)	102	122	145		105		84	
Peso netto bilancia campionamento (kg)	7,2							
Peso netto bilancia ausiliare (kg)	5,5	10,3	20,5	45	47	49	50	
Dim. imballaggio bilancia campionamento (mm)	475 x 400 x 205							
Dim. imballaggio bilancia ausiliare (mm)	490 x 390 x 130	590 x 490 x 150	760 x 610 x 180	810 x 810 x 260	1010 x 810 x 260	1010 x 1010 x 260	950 x 1300 x 92	
Peso totale con imballaggio bilancia campionamento (kg)	7,9							
Peso totale con imballaggio bilancia ausiliare (kg)	6,6	11,3	21,8	65	67	69	71	

Modello	VK-6 Bengal 1210-600	VK-6 Bengal 1212-1,5T	VK-6 Bengal 1512-1,5T	VK-6 Bengal 1515-3T	VK-6 Penguin EP 1,5T	VK-6 Penguin 1212-1,5T	VK-6 Penguin 1515-1,5T
Riferimento	4646	4649	4651	4652	4653	4654	4655
Capacità (kg)	600	1500	1500	3000	1500	1500	1500
Risoluzione (g)	0,2						
Alimentazione bilancia campionamento	220V 50 Hz / batteria 6V/4A						
Durata batteria bilancia campionamento	48 ore con retroilluminazione spenta						
Temperatura di lavoro	0° / +40°C						
Visualizzatore	3 display LCD retroilluminati						
Altezza cifre (mm)	18						
Unità di pesatura	g, kg, lb, pezzi						
Materiale della struttura bilancia campionamento	ABS con piatto in acciaio inossidabile AISI 304						
Connettività	RS232C opzionale						
Protezione tenuta bilancia campionamento	IP54						
Protezione tenuta bilancia ausiliare	IP65						
Dim. piatto pesatura bilancia campionamento (mm)	309 x 252						
Dim. piatto pesatura bilancia ausiliare (mm)	1200 x 1000	1200 x 1200	1500 x 1200	1500 x 1500	1600 x 900	1200 x 1200	1500 x 1500
Dim. bilancia campionamento (mm)	382 x 344 x 124						
Dim. bilancia ausiliare (mm)	1200 x 1000 x 106	1200 x 1200 x 106	1500 x 1200 x 106	1500 x 1500 x 106	2109 x 1120 x 108	1709 x 1429 x 108	2009 x 1720 x 108
Altezza (mm)	106				108		
Peso netto bilancia campionamento (kg)	7,2						
Peso netto bilancia ausiliare (kg)	73	84	103	122	165	159	221
Dim. imballaggio bilancia campionamento (mm)	475 x 400 x 205						
Dim. imballaggio bilancia ausiliare (mm)	1210 x 1010 x 150	1210 x 1210 x 150	1510 x 1210 x 150	1510 x 1510 x 150	1678 x 1140 x 372	1273 x 1435 x 372	1573 x 1725 x 372
Peso totale con imballaggio bilancia campionamento (kg)	7,9						
Peso totale con imballaggio bilancia ausiliare (kg)	85	99	121	144	180	176	248