



Erweiterte Stückzahlwaage

- **Automatische Stückzählung.**
- **Stand-alone-Betrieb oder mit Hilfsplattform.**
- **Hilfsplattform mit hoher Kapazität für Boden oder Tisch (Zweiwägesystem).**
- **Speicher für 50 Probeeinheitsgewichte.**
- **Gewichtsbegrenzungskontrolle mit 2-stufigem akustischem Signal.**
- **Optionaler RS 232-C-Ausgang für Drucker und Etikettiergerät.**
- **Herausnehmbarer und wiederaufladbarer interner Akku.**
- **Akkumulierung von Wägedaten.**



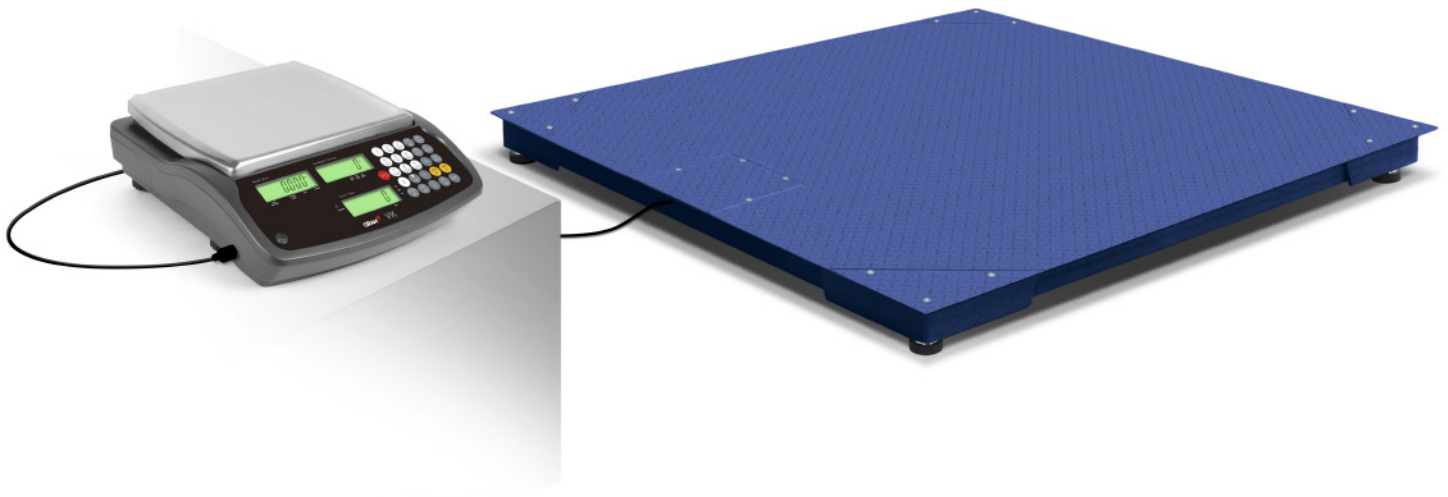
Präzisionszählung mit hoher Kapazität

Unser VK erleichtert das Zählen und die Gewichtskontrolle (Grenzwerte). Wir bieten eine breite Palette von Hilfsplattformen mit einer Kapazität von bis zu 3000 kg für die Zählung sehr kleiner Teile und mit einer Auflösung von bis zu 0,2 g.



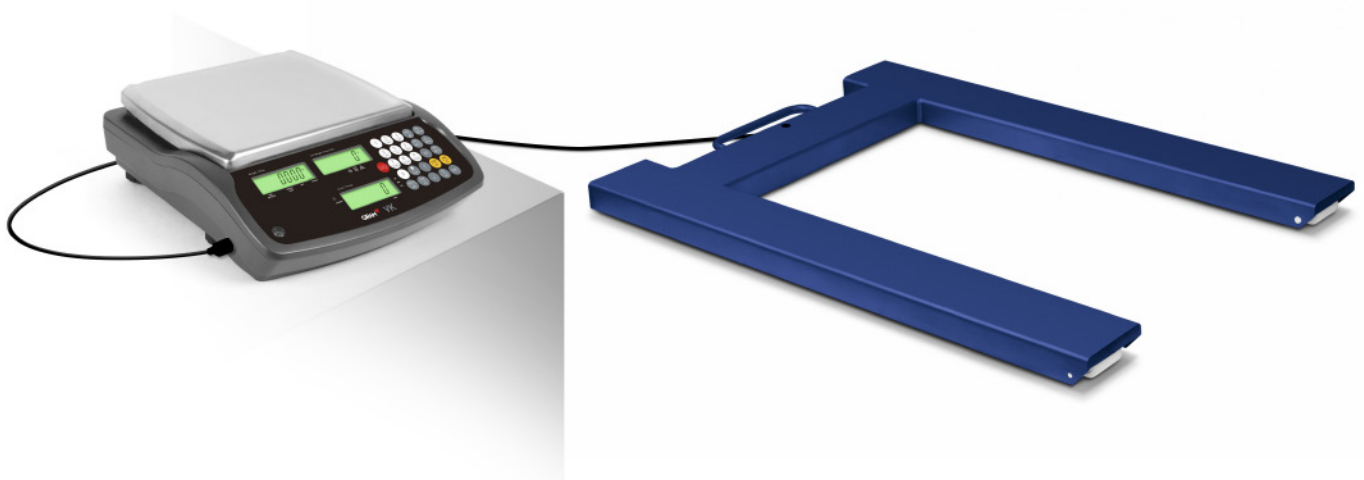
Genaueres Zählen mit doppelter Plattform

Führen Sie eine hochgenaue Zählung der Stichprobe auf der kleinen Platte durch und stellen Sie den großen Teilebehälter auf die Plattform, um schnell und bequem große Mengen von Teilen zu zählen.



Zählen großer Mengen mit genauerer Stichprobe

Unsere Bodenplattformen Tortuga und Bengal ermöglichen das Zählen großer Mengen von Teilen in großen Behältern.



Tragbares Gerät für die Zählung großer Mengen

Das Modell Scorpion ermöglicht die Berechnung der Stückzahl eines Behälters auf einer Europalette, die mit einem Standard-Lagerhubwagen auf die Waage gestellt werden kann.



Herausnehmbarer Akku für einen einfachen Austausch

Der Akku lässt sich leicht von der Rückseite des Geräts abnehmen. Dadurch wird eine schnelle Wartung gewährleistet, ohne das Gerät öffnen zu müssen.



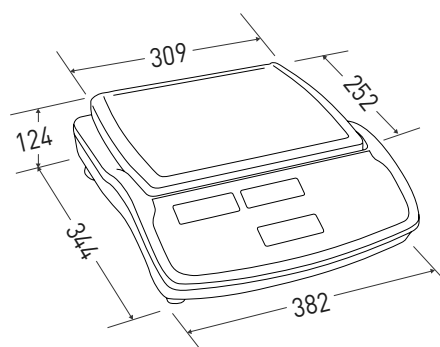
Zifferntastatur

Tastatur für die manuelle Eingabe und Speicherung von bekannten Stückgewichten (bis zu einer Kapazität von 50 Artikeln).

Modell	VK-6	VK-15	VK-30
Artikelnummer	72105	72106	72107
Kapazität (g)	6.000	15.000	30.000
Auflösung (g)	0,2	0,5	1
Versorgung	220V 50 Hz / Akku 6V/4A		
Betriebstemperatur	0° / +40°C		
Akkulaufzeit	48 Stunden bei ausgeschalteter Hintergrundbeleuchtung		
Display	3 LCD-Anzeigen mit Hintergrundbeleuchtung		
Höhe Zahlen (mm)	18mm		
Wägeeinheiten	g, kg, lb, pcs		
Material der Struktur	ABS mit Edelstahlplatte AISI 304		
Schnittstellen	Optionaler RS232C		
Wasserspritzschutz	IP54		
Abmessungen der Waagschale (mm)	309 x 252		
Maße des Produkts (mm)	382 x 344 x 124		
Nettogewicht des Produkts (kg)	7,2		
Maße der Verpackung (mm)	475 x 400 x 205		
Gesamtgewicht mit Verpackung (kg)	7,9		

Außenabmessungen (mm)

VK



Modell	VK-6 F1-60	VK-6 F2-60	VK-6 F2-150	VK-6 F3-150	VK-6 Tortuga SL-300	VK-6 Tortuga ML-600	VK-6 Tortuga GL-600	VK-6 Scorpion 1,5T
Artikelnummer	4639	4640	4641	4642	4643	4644	4645	4656
Kapazität (kg)	60	60	150	150	300	600	600	1500
Auflösung (g)	0,2							
Stromversorgung für Stichprobenwaage	220V 50 Hz / Akku 6V/4A							
Akkulaufzeit Stichprobenwaagen	48 Stunden bei ausgeschalteter Hintergrundbeleuchtung							
Betriebstemperatur	0° / +40°C							
Display	3 LCD-Anzeigen mit Hintergrundbeleuchtung							
Höhe Zahlen (mm)	18							
Wägeeinheiten	g, kg, lb, pcs							
Material Struktur Stichprobenwaage	ABS mit Edelstahlplatte AISI 304							
Schnittstellen	Optionaler RS232C							
Dichtungsschutz Stichprobenwaage	IP54							
Dichtungsschutz der Hilfswaage	IP65							
Abmessungen der Waagschale der Stichprobenwaage (mm)	309 x 252							
Abmessungen der Waagschale der Hilfswaage (mm)	400 x 300	500 x 400	650 x 500	800 x 800	1000 x 800	1000 x 1000	920 x 1260	
Abmessungen der Stichprobenwaage (mm)	382 x 344 x 124							
Abmessungen der Hilfswaage (mm)	400 x 300 x 102	500 x 400 x 122	650 x 500 x 145	800 x 800 x 105	1000 x 800 x 105	1000 x 800 x 105	920 x 1290 x 84	
Höhe (mm)	102	122	145	105			84	
Nettogewicht der Stichprobenwaage (kg)	7,2							
Nettogewicht der Hilfswaage (kg)	5,5	10,3	20,5	45	47	49	50	
Abmessungen Verpackung der Stichprobenwaage (mm)	475 x 400 x 205							
Abmessungen Verpackung der Hilfswaage (mm)	490 x 390 x 130	590 x 490 x 150	760 x 610 x 180	810 x 810 x 260	1010 x 810 x 260	1010 x 1010 x 260	950 x 1300 x 92	
Gesamtgewicht mit Verpackung Stichprobenwaage (kg)	7,9							
Gesamtgewicht mit Verpackung Hilfswaage (kg)	6,6	11,3	21,8	65	67	69	71	

Modell	VK-6 Bengal 1210-600	VK-6 Bengal 1212-1,5T	VK-6 Bengal 1512-1,5T	VK-6 Bengal 1515-3T	VK-6 Penguin EP 1,5T	VK-6 Penguin 1212-1,5T	VK-6 Penguin 1515-1,5T
Artikelnummer	4646	4649	4651	4652	4653	4654	4655
Kapazität (kg)	600	1500	1500	3000	1500	1500	1500
Auflösung (g)	0,2						
Stromversorgung für Stichprobenwaage	220V 50 Hz / Akku 6V/4A						
Akkulaufzeit Stichprobenwaagen	48 Stunden bei ausgeschalteter Hintergrundbeleuchtung						
Betriebstemperatur	0° / +40°C						
Display	3 LCD-Anzeigen mit Hintergrundbeleuchtung						
Höhe Zahlen (mm)	18						
Wägeeinheiten	g, kg, lb, pcs						
Material Struktur Stichprobenwaage	ABS mit Edelstahlplatte AISI 304						
Schnittstellen	Optionaler RS232C						
Dichtungsschutz Stichprobenwaage	IP54						
Dichtungsschutz der Hilfswaage	IP65						
Abmessungen der Waagschale der Stichprobenwaage (mm)	309 x 252						
Abmessungen der Waagschale der Hilfswaage (mm)	1200 x 1000	1200 x 1200	1500 x 1200	1500 x 1500	1600 x 900	1200 x 1200	1500 x 1500
Abmessungen der Stichprobenwaage (mm)	382 x 344 x 124						
Abmessungen der Hilfswaage (mm)	1200 x 1000 x 106	1200 x 1200 x 106	1500 x 1200 x 106	1500 x 1500 x 106	2109 x 1120 x 108	1709 x 1429 x 108	2009 x 1720 x 108
Höhe (mm)	106				108		
Nettogewicht der Stichprobenwaage (kg)	7,2						
Nettogewicht der Hilfswaage (kg)	73	84	103	122	165	159	221
Abmessungen Verpackung der Stichprobenwaage (mm)	475 x 400 x 205						
Abmessungen Verpackung der Hilfswaage (mm)	1210 x 1010 x 150	1210 x 1210 x 150	1510 x 1210 x 150	1510 x 1510 x 150	1678 x 1140 x 372	1273 x 1435 x 372	1573 x 1725 x 372
Gesamtgewicht mit Verpackung Stichprobenwaage (kg)	7,9						
Gesamtgewicht mit Verpackung Hilfswaage (kg)	85	99	121	144	180	176	248