



## Balanza cuentapiezas avanzada

- Recuento automático de piezas.
- Funcionamiento autónomo o con plataforma auxiliar.
- Plataforma auxiliar de suelo o de sobremesa de gran capacidad (bi-báscula) .
- Memoria de 50 pesos unitarios de muestreo.
- Control de límites de peso con señal acústica de 2 niveles.
- Salida opcional RS 232-C para impresoras y etiquetadoras.
- Acumulación de registros de pesada.
- Batería interna extraíble y recargable.



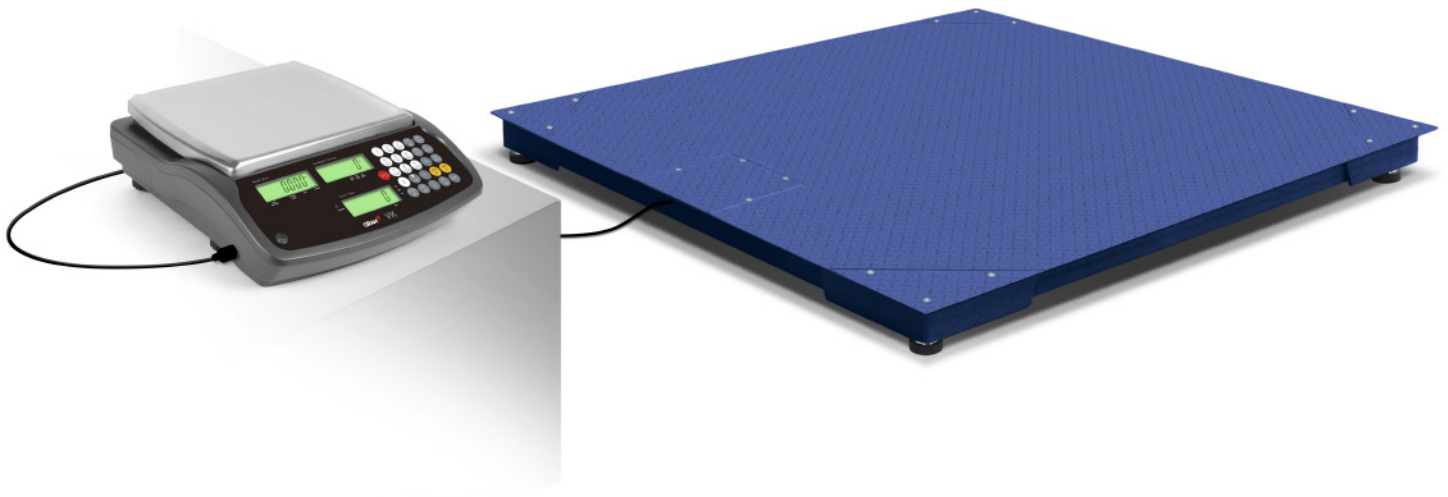
### Contaje de precisión con gran capacidad

Nuestra VK facilita las tareas de contaje y control de peso (límites). Le ofrecemos una amplia gama de plataformas auxiliares de hasta 3000 kg de capacidades, para contajes de piezas muy pequeñas, con resolución de hasta 0,2 g.



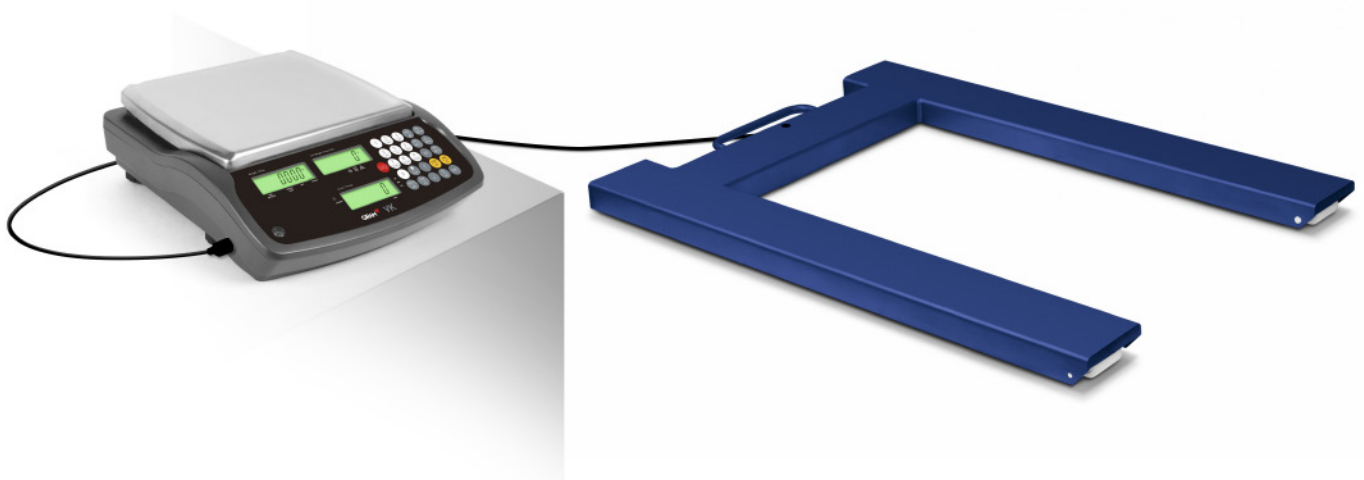
### Contaje exacto con doble plataforma

Realice el muestreo con alta precisión en el plato pequeño y coloque el contenedor grande de piezas en la plataforma, para contar grandes cantidades de piezas con rapidez y comodidad.



### Conteo de grandes cantidades con un muestreo preciso

Nuestras plataformas de suelo Tortuga y Bengal permiten el conteo de grandes cantidades de piezas dentro de grandes contenedores.



### Equipo portátil para conteos de grandes cantidades

El modelo Scorpion permite el cálculo del número de piezas de un contenedor sobre un Europalet, que se puede situar sobre la báscula con una transpaleta standard de almacén.



### Batería extraíble para una fácil sustitución

Su batería es fácilmente extraíble desde la parte posterior del equipo, para un mantenimiento rápido y sin necesidad de abrirlo.



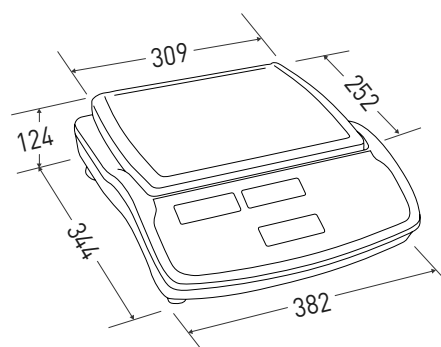
### Teclado numérico

Teclado para introducir manualmente los pesos unitarios conocidos y memorizarlos (hasta 50 ítems de capacidad).

Modelo	VK-6	VK-15	VK-30
Referencia	72105	72106	72107
Capacidad (g)	6.000	15.000	30.000
Resolución (g)	0,2	0,5	1
Alimentación	220V 50 Hz / batería 6V/4A		
Temperatura de trabajo	0° / +40°C		
Duración batería	48 horas con retro iluminación apagada		
Visor	3 displays LCD retroiluminados		
Altura dígitos (mm)	18mm		
Unidades de pesada	g, kg, lb, pcs		
Material de la estructura	ABS con plato de acero inoxidable AISI 304		
Conectividad	RS232C opcional		
Protección estanqueidad	IP54		
Dim. plato de pesada (mm)	309 x 252		
Dim. del producto (mm)	382 x 344 x 124		
Peso neto del producto (kg)	7,2		
Dim. del embalaje (mm)	475 x 400 x 205		
Peso total con embajaje (kg)	7,9		

### Dimensiones exteriores (mm)

VK



Modelo	VK-6 F1-60	VK-6 F2-60	VK-6 F2-150	VK-6 F3-150	VK-6 Tortuga SL-300	VK-6 Tortuga ML-600	VK-6 Tortuga GL-600	VK-6 Scorpion 1,5T
Referencia	4639	4640	4641	4642	4643	4644	4645	4656
Capacidad (kg)	60	60	150	150	300	600	600	1500
Resolución (g)	0,2							
Alimentación báscula muestreo	220V 50 Hz /batería 6V/4A							
Duración batería báscula muestreo	48 horas con retroiluminación apagada							
Temperatura de trabajo	0° / +40°C							
Visor	3 displays LCD retroiluminados							
Altura dígitos (mm)	18							
Unidades de pesada	g, kg, lb, pcs							
Material de la estructura báscula muestreo	ABS con plato de acero inoxidable AISI 304							
Conectividad	RS232C opcional							
Protección estanqueidad báscula muestreo	IP54							
Protección estanqueidad báscula auxiliar	IP65							
Dim. plato pesada báscula muestreo (mm)	309 x 252							
Dim. plato pesada báscula auxiliar (mm)	400 x 300	500 x 400	650 x 500	800 x 800	1000 x 800	1000 x 1000	1000 x 1000	920 x 1260
Dim. báscula muestreo (mm)	382 x 344 x 124							
Dim. báscula auxiliar (mm)	400 x 300 x 102		500 x 400 x 122	650 x 500 x 145	800 x 800 x 105	1000 x 800 x 105	1000 x 800 x 105	920 x 1290 x 84
Altura (mm)	102	122	145	105			84	
Peso neto báscula muestreo (kg)	7,2							
Peso neto báscula auxiliar (kg)	5,5	10,3	20,5	45	47	49	50	
Dim. embalaje báscula muestreo (mm)	475 x 400 x 205							
Dim. embalaje báscula auxiliar (mm)	490 x 390 x 130	590 x 490 x 150	760 x 610 x 180	810 x 810 x 260	1010 x 810 x 260	1010 x 1010 x 260	1010 x 1010 x 260	950 x 1300 x 92
Peso total con embalaje báscula muestreo (kg)	7,9							
Peso total con embalaje báscula auxiliar (kg)	6,6	11,3	21,8	65	67	69	71	

Modelo	VK-6 Bengal 1210-600	VK-6 Bengal 1212-1,5T	VK-6 Bengal 1512-1,5T	VK-6 Bengal 1515-3T	VK-6 Penguin EP 1,5T	VK-6 Penguin 1212-1,5T	VK-6 Penguin 1515-1,5T
Referencia	4646	4649	4651	4652	4653	4654	4655
Capacidad (kg)	600	1500	1500	3000	1500	1500	1500
Resolución (g)	0,2						
Alimentación báscula muestreo	220V 50 Hz /batería 6V/4A						
Duración batería báscula muestreo	48 horas con retroiluminación apagada						
Temperatura de trabajo	0° / +40°C						
Visor	3 displays LCD retroiluminados						
Altura dígitos (mm)	18						
Unidades de pesada	g, kg, lb, pcs						
Material de la estructura báscula muestreo	ABS con plato de acero inoxidable AISI 304						
Conectividad	RS232C opcional						
Protección estanqueidad báscula muestreo	IP54						
Protección estanqueidad báscula auxiliar	IP65						
Dim. plato pesada báscula muestreo (mm)	309 x 252						
Dim. plato pesada báscula auxiliar (mm)	1200 x 1000	1200 x 1200	1500 x 1200	1500 x 1500	1600 x 900	1200 x 1200	1500 x 1500
Dim. báscula muestreo (mm)	382 x 344 x 124						
Dim. báscula auxiliar (mm)	1200 x 1000 x 106	1200 x 1200 x 106	1500 x 1200 x 106	1500 x 1500 x 106	2109 x 1120 x 108	1709 x 1429 x 108	2009 x 1720 x 108
Altura (mm)	106				108		
Peso neto báscula muestreo (kg)	7,2						
Peso neto báscula auxiliar (kg)	73	84	103	122	165	159	221
Dim. embalaje báscula muestreo (mm)	475 x 400 x 205						
Dim. embalaje báscula auxiliar (mm)	1210 x 1010 x 150	1210 x 1210 x 150	1510 x 1210 x 150	1510 x 1510 x 150	1678 x 1140 x 372	1273 x 1435 x 372	1573 x 1725 x 372
Peso total con embalaje báscula muestreo (kg)	7,9						
Peso total con embalaje báscula auxiliar (kg)	85	99	121	144	180	176	248