



Pesatura veloce in qualsiasi luogo con stampa dei risultati ⁽¹⁾

- Bilancia e transpallet, due in uno.
- Facile da usare: sollevare e pesare, senza spostare il carico.
 - Batteria al litio ricaricabile, con più di 40 ore di uso continuo.
 - Con stampante per la registrazione dei dati ⁽¹⁾.
 - Sensori di carico di precisione RX3.
 - Display LCD retroilluminato di facile lettura.
 - Tara del pallet o del contenitore.

(1) Modelli TCamel VP.



Funzioni:

- Regolazione dello zero.
- Tara dei contenitori.
- Accumulo di peso.
- Funzione di conteggio dei pezzi.



Stampa dei risultati

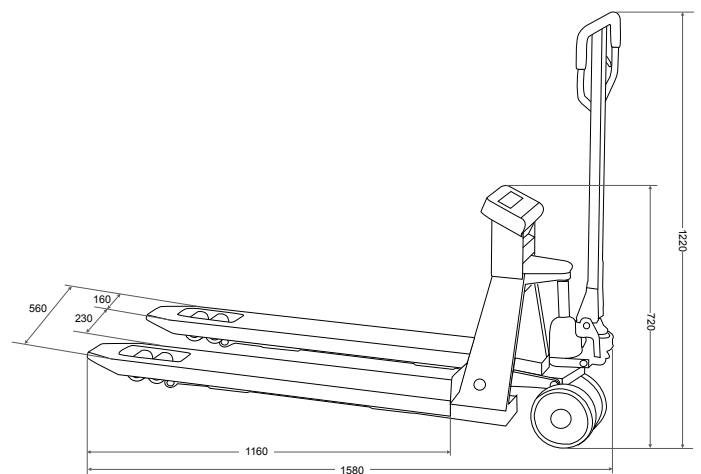
I modelli TCamel VP hanno una stampante incorporata per fornire un biglietto con i risultati della pesatura effettuata.



Modello	TCamel V 2T	TCamel VP 2T
Riferimento	72080	72081
Capacità	2000kg	
Risoluzione	1000g	
Unità di pesatura	kg	
Quantità di conteggio dei pezzi	5, 10, 20, 50, 100	
Materiale di visualizzazione	ABS	
Visualizza	LCD retroilluminato	
Segmenti	4 cifre	
Altezza della cifra (mm)	2,54	
Verifica CE-M	Non verificato	
Stampa integrata	No	Sì
Protezione dell'impermeabilità	IP-54	
Alimentazione	Batteria 6V / 4 Amp/h	
Durata della batteria	80 ore di uso continuo	
Temperatura di lavoro	-0°C /+40°C	
Materiale del telaio	Acciaio	
Materiale della ruota	Poliuretano	
Dimensioni della forcella (mm)	1160 x 560	
Altezza forcella (mm)	Min: 85 / Max: 205	
Dimensioni esterne (mm)	1580 x 560 x 1220	
Peso netto totale (kg)	87	
Dimensioni dell'imballaggio (mm)	1550 x 580 x 445	
Peso totale con imballaggio (kg)	99	

Dimensioni esterne (mm)

TCamel V



Ref.	Accessori
8030	Certificato ISOCAL da 1501 kg a 3000 kg
61136	Imballaggio individuale