



Schnelles ortsunabhängiges Wägen mit Ausdruck der Ergebnisse ⁽¹⁾

- Waage und Hubwagen in einem.
- Einfache Handhabung: Heben und Wägen ohne Bewegungen der Last.
 - Wiederaufladbare Lithium-Batterie mit mehr als 40 Stunden Dauerbetrieb.
 - Mit Drucker zur Datenerfassung ⁽¹⁾.
 - RX3-Präzisionslastsensoren.
 - Leicht ablesbares, beleuchtetes LCD-Display.
 - Paletten- oder Behälter-Tarierung.

[1] Modell TCamel VP.



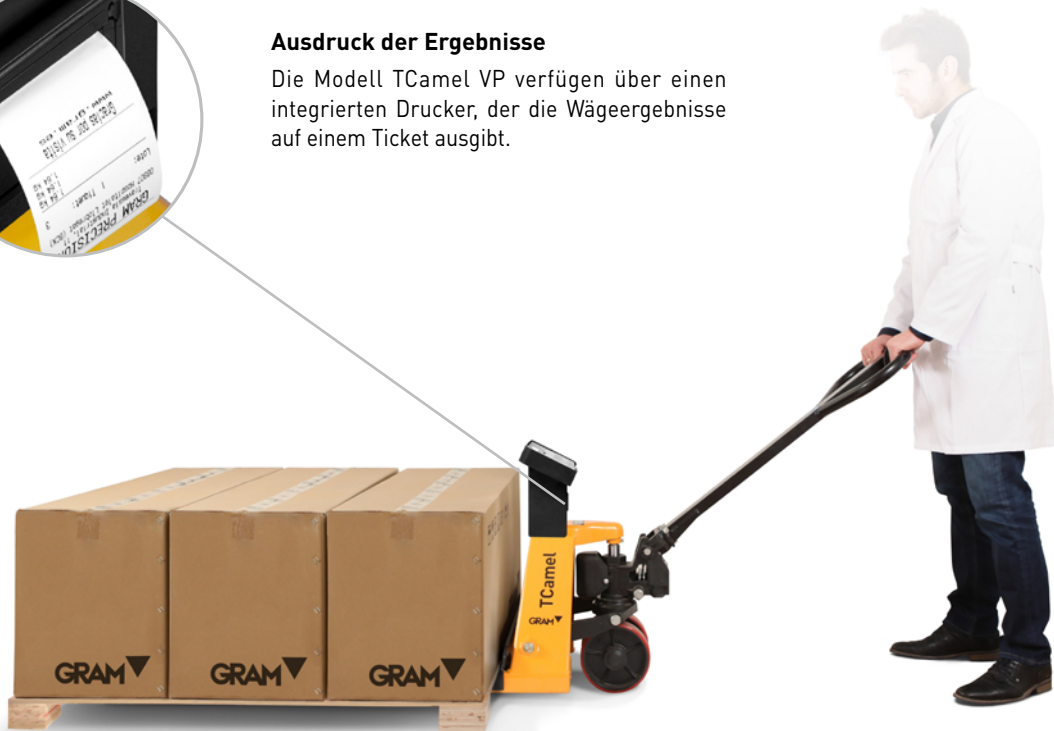
Funktionalitäten:

- Nullabgleich.
- Behältertarierung.
- Kumulierung von Gewichten.
- Stückzählungsfunktion.



Ausdruck der Ergebnisse

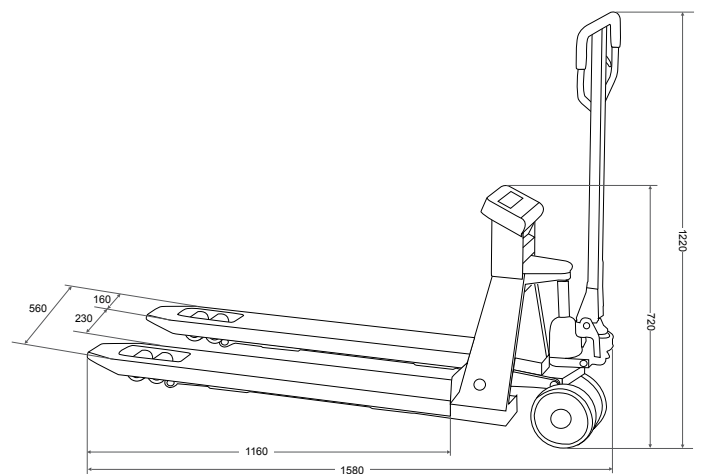
Die Modell TCamel VP verfügen über einen integrierten Drucker, der die Wägeargebnisse auf einem Ticket ausgibt.



Modell	TCamel V 2T	TCamel VP 2T
Artikelnummer	72080	72081
Kapazität	2000kg	
Auflösung	1000g	
Wägeeinheiten	kg	
Anzahl Stückzähler	5, 10, 20, 50, 100	
Material Anzeige	ABS	
Display	LCD mit Hintergrundbeleuchtung	
Segmente	4 Ziffern	
Höhe Zahlen (mm)	2,54	
CE-M-geprüft	Nicht geprüft	
Integriertes Drucken	No	Si
Wasserspritzschutz	IP-54	
Versorgung	Akku 6V / 4 Amp/h	
Akkulaufzeit	80 Stunden Dauerbetrieb	
Betriebstemperatur	-0°C /+40°C	
Material der Struktur	Stahl	
Material der Räder	Polyurethan	
Abmessungen Gabel (mm)	1160 x 560	
Gabelhöhe (mm)	Min: 95 / Max: 205	
Außenabmessungen (mm)	1580 x 560 x 1220	
Gesamtgewicht (kg)	87	
Abmessungen Verpackung (mm)	1550 x 580 x 445	
Gesamtgewicht mit Verpackung (kg)	99	

Außenabmessungen (mm)

TCamel V



Art.	Zubehör
8030	ISOCAL-Zertifikat von 1501 kg bis 3000 kg
61136	Einzelverpackung