



# Balance compacte de précision pour le laboratoire et la qualité

- Structure en ABS et acier haute résistance avec protection IP44.
- Avec capteur RH haute résolution et protection contre la surcharge.
- Fonction de comptage rapide des pièces par échantillonnage, réglage du zéro par pression et tarage du récipient.
- Plaque carrée en acier inoxydable.
- Pieds réglables en hauteur pour l'adapter à la surface à utiliser.
- Connexion de sortie de données RS232C.



## Fonctions :

Il effectue le comptage des pièces à partir d'un échantillonnage rapide prédéfini, avec une grande fiabilité et en accélérant le processus.

Fonction de mise à zéro. L'appareil peut être mis à zéro par simple pression sur une touche.

Fonction de tare. Le poids du récipient peut être déduit en appuyant sur la touche de tare.



### Haute précision

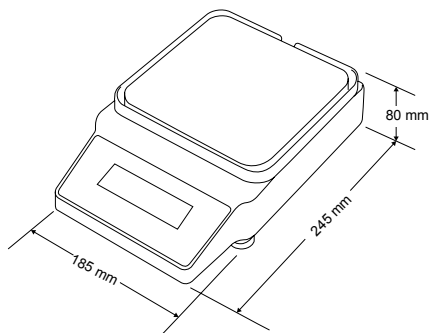
Convient à tous les types de laboratoires où le pesage de haute précision, le contrôle de la qualité des produits ou le contrôle en ligne sont nécessaires. Il est fourni dûment calibré et ajusté par notre laboratoire situé à Barcelone (audité annuellement par l'organisme notifié européen NMI).

### Rapide et résilient

Grâce à leur base en acier, ces modèles sont très stables et leur lecture est rapide, en moins de 2 secondes. Leur boîtier externe en ABS leur confère la résistance externe nécessaire à une utilisation industrielle.

### Dimensions extérieures (mm)

EK-800  
EK-2000  
EK-5000  
EK-6000  
EK-10K



### Connectivité

Ils peuvent être équipés d'une imprimante optionnelle (PR4), pour l'impression des résultats. Grâce à sa sortie de données RS232C, il peut être connecté à des applications PC. Il est alimenté par le secteur 220V directement, pour réduire les câbles et les adaptateurs dans les connexions.

Modèle	EK-800	EK-2000	EK-5000	EK-6000	EK-10K
Référence	72060	72061	72062	72063	72064
Capacité	800 g	2000 g	5000 g	6000 g	10.000 g
Résolution	0,01 g	0,01 g	0,01 g	0,1 g	0,1 g
Linéarité	± 0,01 g	± 0,015 g	± 0,02 g	± 0,1 g	± 0,15 g
Répétabilité	± 0,01 g	± 0,015 g	± 0,015 g	± 0,1 g	± 0,15 g
Excentricité	± 0,015 g	± 0,02 g	± 0,025 g	± 0,2 g	± 0,25 g
Temps de lecture	moins de 1,5 seconde				
Alimentation	220V / 50-60 Hz				
Température de travail	+0°C / +40°C				
Temps de chauffe	10 minutes				
Étalonnage	externe				
Unités de pesage	grammes, carat, pièces				
Humidité de l'air	max 80 % sans condensation				
Dim. plateau de pesée (mm)	170 x 170				
Dim. du produit (mm)	185 x 245 x 80				
Poids net du produit (kg)	1,9				
Dim. de l'emballage (mm)	325 x 235 x 120				
Poids total avec emballage (kg)	2,3				