



Balanza de precisión compacta para laboratorio y calidad

- Estructura ABS y acero de gran resistencia con protección IP44.
- Con sensor HR de alta resolución y protección contra sobrecargas.
- Función contaje rápido de piezas por muestreos, ajuste del cero por pulsación y tarado de recipientes.
- Plato cuadrado de acero inoxidable.
- Pies regulables en altura para adaptarla a la superficie de uso.
- Conexión RS232C de salida de datos.



Funciones:

Realiza el conteo de piezas a partir de un rápido muestreo prefijado, con gran fiabilidad y acelerando el proceso.

Función de ajuste del cero. Con la pulsación de una tecla se puede realizar la puesta a cero del equipo.

Función de tarado. Se puede descontar el peso del recipiente con la pulsación de la tecla de tara.



Alta precisión

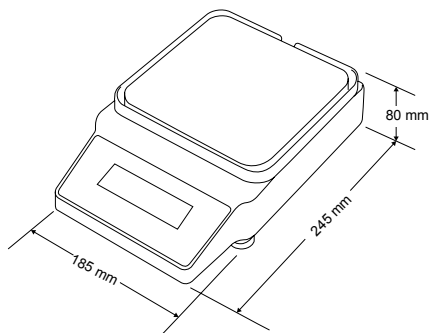
Adecuadas para todo tipo de laboratorios donde se necesita realizar pesadas de alta precisión, control de calidad de productos o para el control en línea. Se suministra debidamente calibrada y ajustada por nuestro laboratorio situado en Barcelona (auditado anualmente por organismo notificado europeo NMI).

Rápida y resistente

Gracias a su base fabricada en acero, estos modelos son muy estables y de lectura rápida en menos de 2 segundos. Su carcasa externa en ABS le confieren la resistencia externa necesaria para su uso industrial.

Dimensiones exteriores (mm)

EK-800
EK-2000
EK-5000
EK-6000
EK-10K



Conectividad

Pueden equiparse con una impresora opcional (PR4), para impresión de los resultados. Con su salida de datos RS232C puede conectarse con aplicaciones de PC. Se alimenta con red de 220V directamente, para reducir cables y adaptadores en las conexiones.

Modelo	EK-800	EK-2000	EK-5000	EK-6000	EK-10K
Referencia	72060	72061	72062	72063	72064
Capacidad	800 g	2000 g	5000 g	6000 g	10.000 g
Resolución	0,01 g	0,01 g	0,01 g	0,1 g	0,1 g
Linealidad	± 0,01 g	± 0,015 g	± 0,02 g	± 0,1 g	± 0,15 g
Reproducibilidad	± 0,01 g	± 0,015 g	± 0,015 g	± 0,1 g	± 0,15 g
Excentricidad	± 0,015 g	± 0,02 g	± 0,025 g	± 0,2 g	± 0,25 g
Tiempo de lectura	menor de 1,5 segundos				
Alimentación	220V / 50-60 Hz				
Temperatura de trabajo	+0°C / +40°C				
Tiempo de calentamiento	10 minutos				
Calibración	externa				
Unidades de pesada	gramos, kilates, piezas				
Humedad del aire	máx 80 % sin condensación				
Dimensiones del plato	170 x 170				
Dimensiones externas	185 x 245 x 80				
Peso neto (kg)	1,9				
Dim. embalaje (mm)	325 x 235 x 120				
Peso total con embalaje (kg)	2,3				