



Handelsumfang der neuesten Generation

- Autonomie von mehr als 20 Monaten mit Standardbatterien ⁽¹⁾, ULP-Technologie
- Tastatur mit 70 PLU-Speichern und anpassbarer Vorlage ⁽²⁾.
 - Akkumuliert und summiert Gewichte (mit Druckeranschluss).



(1) Modell XFOC+ 30P PLU.
 (2) *PLU-Modelle.

FIX/P
 Status
 →T←





PC-Konnektivität

Die RS-Modelle verfügen über einen eingebauten RS232C-Anschluss oder einen optionalen Adapter auf USB, mit dem Sie eine Verbindung zu Ihrem PC oder POS herstellen können; in diesem Fall wird die Waage über denselben USB-Adapter mit Strom versorgt.

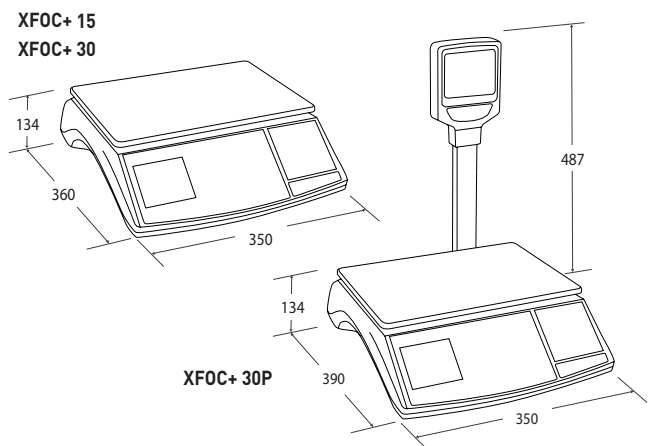


Anpassbare PLU-Tastatur

Seine PLU-Tastatur mit transparenter Folie ermöglicht es Ihnen, sie mit den Namen oder Bildern Ihrer Produkte zu personalisieren.

Modell	XFOC+ 15RS	XFOC+ 30RS	XFOC+ 15RS PLU	XFOC+ 30RS PLU	XFOC+ 30P PLU
Artikelnummer	71634	71637	71661	71662	71664
Kapazität	6/15 kg	15/30 kg	6/15 kg	15/30 kg	
Auflösung	2/5 g	5/10 g	2/5 g	5/10 g	
Columna	Nein			Ja	
Schnittstellen	RS232C (USB optional)			Nein	
Kommunikations-Skalen	Nein			Ja	
Versorgung	3 x 1,5V AA- und USB-Batterien (optional)			3 Batterien 1,5V Typ C	
Betriebstemperatur	+0°C / +40°C				
Wägeeinheiten	kg				
Anzeigen	Hintergrundbeleuchtetes LCD				
Gehäusematerial	ABS				
Abm. Wägeplatte (mm)	230 x 330				
Abm. Produkt (mm)	350 x 360 x 134			350x390x487	
Nettogewicht Produkt (kg)	4,4			4,8	
Abm. Verpackung (mm)	460 x 170 x 435			465x430x195	
Gesamtgewicht mit Verpackung (kg)	5,9			6,3	

Außenabmessungen (mm)



Ref.	Zubehör
60913	USB-Kabel (ZFOC)
32265	RS-232-Kabel zum PC