



Crochet peseur compact

- Portable, avec affichage intégré dans sa structure d'acier.
- Avec télécommande à fonctionnalité totale.
- Affichage LED à haute luminosité.
 - Fabriqué en acier traité.
 - Batterie interne rechargeable.
 - Inclut boulon à œil supérieur et crochet inférieur.



Fonctions :

- Réglage du zéro.
- Fonction de tare.
- Accumulation et totalisation de pesées.
- Fonction HOLD.
- Extinction automatique.



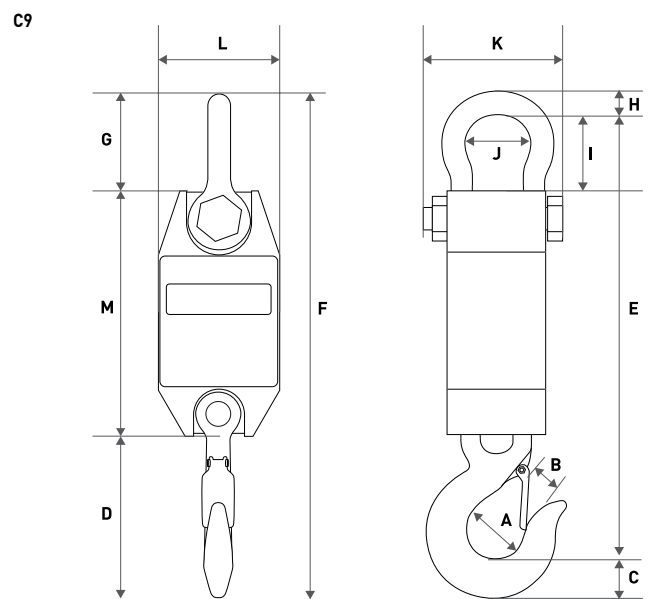
Contrôle à distance

La télécommande intégrée permet de contrôler toutes les fonctions de l'appareil à distance, y compris l'accumulation et la totalisation.



Modèle	C9-3T	C9-5T
Référence	71173	71174
Capacité	3.000 kg	5.000 kg
Résolution	1 kg	2 kg
Unités de pesage	kg, livre	
Échelle de tare	100%	
Matériau de la structure	Fonte	
Écran	LED	
Tailles des chiffres (mm)	30	
Alimentation	Batterie rechargeable	
Autonomie	30 heures	
Température de travail	+0°C / +40°C	
Ouverture du crochet (mm)	30	35
Dimension extérieures (mm)	115 x 490 x 140	115 x 550 x 160
Poids net total (kg)	12,7	15,5
Dimensions emballage (mm)	600 x 285 x 330	600 x 285 x 330
Poids total avec emballage (kg)	13	16,8

Dimensions (mm)



Réf.	Options
8030	Certificat ISOCAL de 1501 kg à 3000 kg
8033	Certificat ISOCAL de 3001 kg à 10000 kg

Modèle	A	B	C	D	E	F	G	H	I	J	K	L	M
C9-3T (mm)	55	30	50	200	415	490	105	25	80	67	140	115	230
C9-5T (mm)	60	35	50	230	472	550	118	28	90	70	160	115	230