



## Pesage avec télécommande à distance

- Crochet de pesée de haute capacité : Jusqu'à 50 Tonnes.
- Visualisation du poids jusqu'à 100 mètres de distance à l'aide de la télécommande.
- Ecran LED.
  - Fabrication en acier peint époxy.
  - Batterie interne rechargeable.
  - Indicateur avec imprimante intégrée (En option).



### Fonctions:

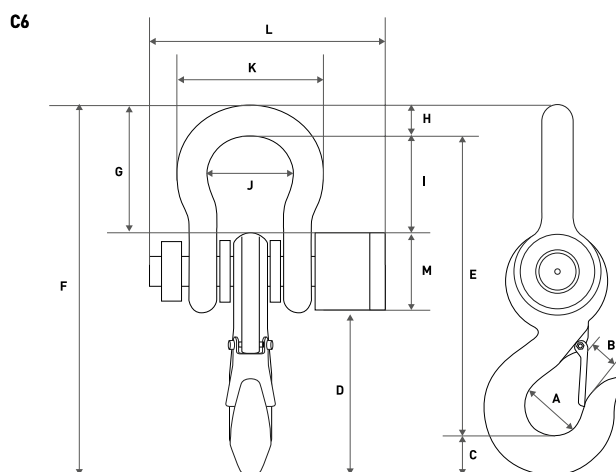
- Réglage du zéro.
- Fonction tare.
- Accumulation et total des pesées.
- Fonction Hold.
- Auto-déconnexion.



### Impression des pesées à distance

Avec l'indicateur à distance C6P (optionnel), il est possible d'obtenir l'impression des résultats des pesées et contrôler toutes les fonctions du crochet peseur.

### Dimensions (mm)



Réf.	Options	PVP (€)
8029	Certificat ISOICAL de 601 kg à 1500 kg	90,00
8030	Certificat ISOICAL de 1501 kg à 3000 kg	100,00
8033	Certificat ISOICAL de 3001 kg à 10000 kg	150,00

Réf.	Accessoires	PVP (€)
60953	Indicateur à distance avec imprimante C6P	690,00

Modèle	A	B	C	D	E	F	G	H	I	J	K	L	M
C6-1T (mm)	48	32	42	135	250	320	125	29	95	70	130	200	75
C6-3T (mm)	48	32	42	135	250	320	125	29	95	70	130	200	75
C6-5T (mm)	58	40	50	160	490	395	150	35	11	90	160	220	75
C6-10T (mm)	66	45	60	220	360	460	145	39	110	98	185	235	75
C6-15T (mm)	80	58	69	240	420	530	135	45	135	125	220	260	75
C6-20T (mm)	100	65	80	280	490	620	200	51	140	140	250	300	72
C6-30T (mm)	130	80	108	330	600	760	270	65	200	175	300	340	75

Modèle	C6-1T	C6-3T	C6-5T	C6-10T	C6-15T	C6-20T	C6-30T
Référence	61106	60893	60894	60895	60896	60897	60898
Capacité	1.000 kg	3.000 kg	5.000 kg	10.000 kg	15.000 kg	20.000 kg	30.000 kg
Résolution	500 g	1.000 g	2.000 g	5.000 g	5.000 g	10.000 g	20.000 g
Unités de pesage	kg, livre						
Échelle de tare	100%						
Matériau de la structure	Fonte						
Écran	LED						
Tailles des chiffres (mm)	30						
Alimentation	3DC - 6V, batería recargable						
Autonomie							
Température de travail	+0°C / +40°C						
Ouverture du crochet (mm)	32	32	40	45	58	65	80
Dimension extérieures (mm)	320 x 200 x 130	320 x 200 x 130	395 x 220 x 160	460 x 235 x 185	585 x 260 x 220	621 x 300 x 250	760 x 340 x 300
Poids net total (kg)	5,2	5,2	9,2	13,6	22,2	36,4	63
Dimensions emballage (mm)	460 x 280 x 210	460 x 280 x 210	460 x 280 x 210	585 x 285 x 330	585 x 285 x 330	730 x 380 x 420	590 x 610 x 970
Poids total avec emballage (kg)	6,5	6,5	10,4	15,3	23,9	39	91
PVP (€)	360,00	380,00	440,00	550,00	850,00	1.590,00	2.750,00