



Pesage aérien de grandes charges

- Crochet de pesée de haute résistance
- Ecran LED de 30mm de hauteur
- Structure en fonte d'aluminium
 - Clavier résistant à l'eau
 - Accroches très résistantes
 - Poids en kilos et livres
 - Auto-déconnexion

Batterie rechargeable

Deuxième batterie rechargeable de rechange incluse.



Fonctions:

- Réglage du zéro.
- Tare de récipients.
- Accumulation des pesées.
- Fonction compte-pièces.
- Fonction Hold, mémoire de la dernière pesée.



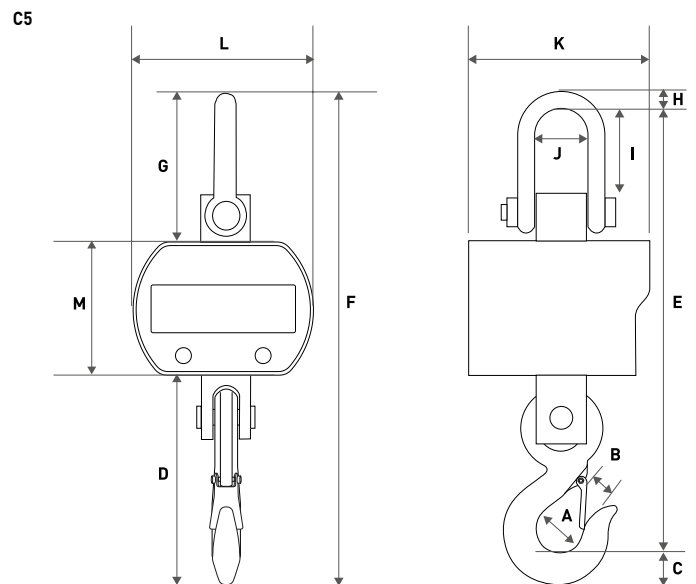
Télécommande à distance sans fil

Contrôle des fonctions de l'équipement à distance pour une meilleure commodité.



Modèle	C5-1T	C5-3T	C5-5T	C5-10T
Référence	60915	60206	60207	60208
Capacité	1.000 kg	3.000 kg	5.000 kg	10.000 kg
Résolution	200 g	1.000 g	2.000 g	5.000 g
Unités de pesage	kg, livre			
Échelle de tare	100%			
Matériau de la structure	Fonte			
Écran	LED			
Tailles des chiffres (mm)	30			
Alimentation	3DC - 6V, batería recargable			
Autonomie	30 heures			
Température de travail	+0°C / +40°C			
Ouverture du crochet (mm)	30	30	35	48
Dimension extérieures (mm)	185 x 510 x 190	185 x 510 x 190	185 x 550 x 190	185 x 695 x 190
Poids net total (kg)	10,2	10,2	15,8	22,5
Dimensions emballage (mm)	610 x 280 x 370	610 x 280 x 370	610 x 280 x 370	610 x 280 x 370
Poids total avec emballage (kg)	12,3	12,4	17,9	24,7
PVP (€)	330,00	370,00	415,00	560,00

Dimensions (mm)



Réf.	Options	PVP (€)
8024	Certificat ISOCAL de 31 kg à 300 kg	60,00
8025	Certificat ISOCAL de 301 kg à 600 kg	80,00
8029	Certificat ISOCAL de 601 kg à 1500 kg	90,00

Modèle	A	B	C	D	E	F	G	H	I	J	K	L	M
C5-1T (mm)	45	30	40	210	460	510	165	25	70	65	190	185	140
C5-3T (mm)	45	30	40	210	460	510	165	25	70	65	190	185	140
C5-5T (mm)	50	35	50	230	470	550	185	30	80	85	190	185	140
C5-10T (mm)	68	48	59	330	600	695	210	35	100	90	190	185	140