

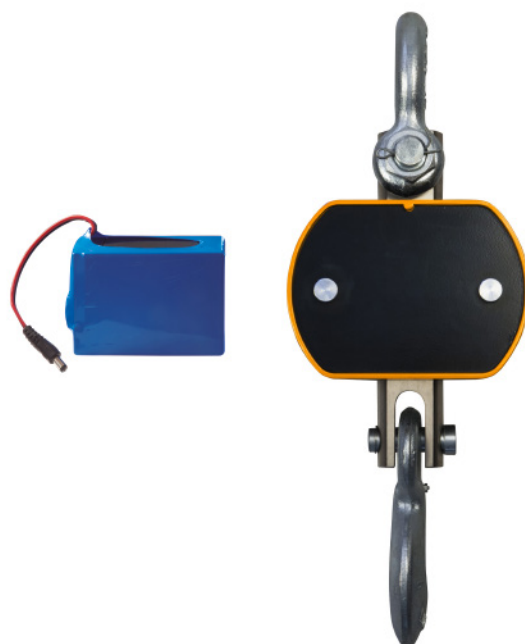


Pesaje aéreo de grandes cargas

- Gancho de pesada de alta resistencia.
- Display LED de 30 mm de altura.
- Carcasa en fundición de aluminio.
 - Teclado a prueba de agua.
 - Anclajes muy resistentes.
 - Peso en kilos y libras.
 - Autodesconexión.

Batería recargable

Con segunda batería recargable de recambio incluida.



Funciones:

- Ajuste de cero.
- Tara de recipientes.
- Acumulación de pesadas.
- Función cuentapiezas.
- Función Hold, memoria de última pesada.



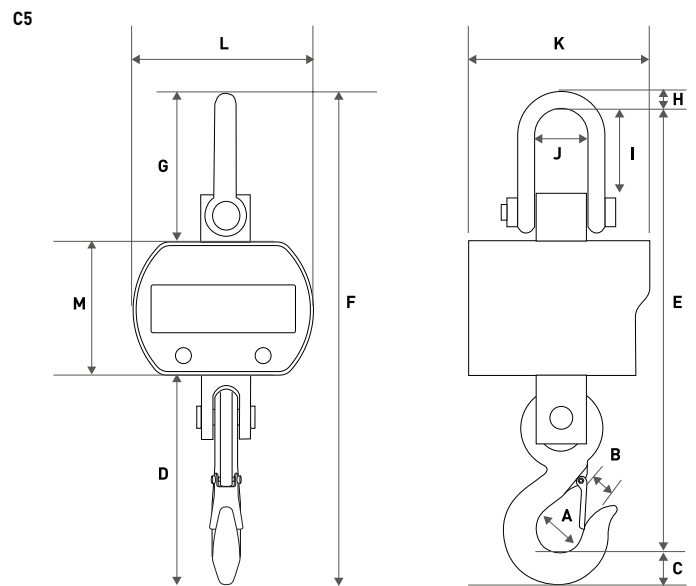
Mando a distancia inalámbrico

Controla las funciones del equipo a distancia, para mayor comodidad.



Modelo	C5-1T	C5-3T	C5-5T	C5-10T
Referencia	60915	60206	60207	60208
Capacidad	1.000 kg	3.000 kg	5.000 kg	10.000 kg
Resolución	200 g	1.000 g	2.000 g	5.000 g
Unidades de pesada	kg, libras			
Rango de tara	100%			
Material de la estructura	Fundición de hierro			
Display	LED			
Altura dígitos (mm)	30			
Alimentación	3DC - 6V, batería recargable			
Duración batería	30 horas			
Temperatura de trabajo	+0°C / +40°C			
Apertura del gancho (mm)	30	30	35	48
Dimensiones externas (mm)	185 x 510 x 190	185 x 510 x 190	185 x 550 x 190	185 x 695 x 190
Peso neto total (kg)	10,2	10,2	15,8	22,5
Dimensiones embalaje (mm)	610 x 280 x 370	610 x 280 x 370	610 x 280 x 370	610 x 280 x 370
Peso total con embalaje (kg)	12,3	12,4	17,9	24,7
PVP (€)	330,00	370,00	415,00	560,00

Dimensiones (mm)



Modelo	A	B	C	D	E	F	G	H	I	J	K	L	M
C5-1T (mm)	45	30	40	210	460	510	165	25	70	65	190	185	140
C5-3T (mm)	45	30	40	210	460	510	165	25	70	65	190	185	140
C5-5T (mm)	50	35	50	230	470	550	185	30	80	85	190	185	140
C5-10T (mm)	68	48	59	330	600	695	210	35	100	90	190	185	140

Ref.	Opciones	PVP (€)
8024	Certificado ISOICAL de 31 kg a 300 kg	60,00
8025	Certificado ISOICAL de 301 kg a 600 kg	80,00
8029	Certificado ISOICAL de 601 kg a 1500 kg	90,00