



Gancho de pesar compacto

- Portátil, con display integrado en su estructura de acero.
- Con mando a distancia con funcionalidad total.
- Display LED de alta luminosidad.
- Fabricado en acero tratado.
- Batería interna recargable.
- Incluye argolla superior y gancho inferior.



Funciones:

- Ajuste del cero.
- Función de tara.
- Acumulación y totalización de pesadas.
- Función hold.
- Autodesconexión.



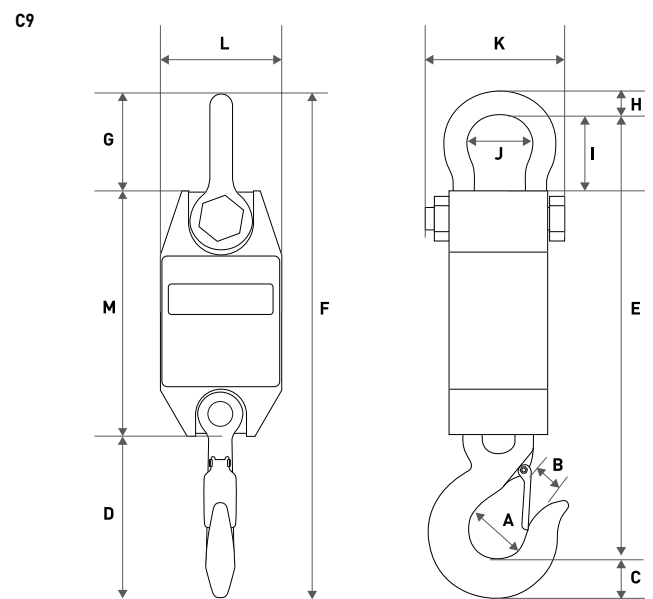
Control a distancia

Con el mando a distancia integrado se controlan todas las funciones del equipo a distancia, incluidas la acumulación y totalización.



Modelo	C9-3T	C9-5T
Referencia	71173	71174
Capacidad	3.000 kg	5.000 kg
Resolución	1 kg	2 kg
Unidades de pesada	kg, libras	
Rango de tara	100%	
Material de la estructura	Fundición de hierro	
Display	LED	
Altura dígitos (mm)	30	
Alimentación	Batería recargable	
Duración batería	30 horas	
Temperatura de trabajo	+0°C / +40°C	
Apertura del gancho (mm)	30	35
Dimensiones externas (mm)	115 x 490 x 140	115 x 550 x 160
Peso neto total (kg)	12,7	15,5
Dimensiones embalaje (mm)	600 x 285 x 330	600 x 285 x 330
Peso total con embalaje (kg)	13	16,8

Dimensiones (mm)



Ref.	Opciones
8030	Certificado ISOCAL de 1501 kg a 3000 kg
8033	Certificado ISOCAL de 3001 kg a 10000 kg

Modelo	A	B	C	D	E	F	G	H	I	J	K	L	M
C9-3T (mm)	55	30	50	200	415	490	105	25	80	67	140	115	230
C9-5T (mm)	60	35	50	230	472	550	118	28	90	70	160	115	230