



## Pour peser sur place, immédiatement

- Deux en une : bascule portable et transpalette.
- Utilisation simple : lever et peser, sans déplacer la charge.
- Fonction de tare de la palette ou du conteneur.
  - Batterie rechargeable de longue durée, plus de 30 heures d'utilisation en continu.
  - Avec des capteurs en acier à précision RX3.
  - Afficheur à LED à lecture à distance.



### Fonctions :

- Réglage du zéro.
- Tare des conteneurs.
- Cumul des pesées.
- Fonction comptage de pièces.
- Fonction Hold, mémoire dernière pesée.



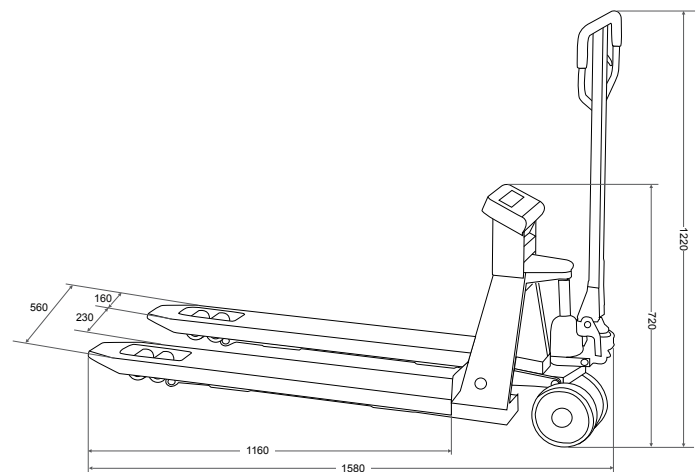
### Lever et peser sans effort

Dans la même opération, vous pouvez lever la charge, calculer le poids exact et déplacer la palette vers sa destination, tout en gagnant du temps. Avec votre TCamel S, vous n'aurez pas besoin de nombreuses balances, une seule fera tout le travail là où vous la nécessitez.

Modèle	TCamel S
Référence	60079
Capacité	2.000 kg
Résolution	1.000 g
Unités de pesage	kg
Quantités du comptage de pièces	10, 25, 50, 100
Matériau de l'indicateur	ABS
Écran	LED
Segments	6 chiffres
Tailles des chiffres (mm)	25
Protection d'étanchéité	IP-54
Alimentation	Batterie 6V / 4 Amp/h
Autonomie	30 / 60 heures
Température de travail	+0°C / +40°C
Matériau de la structure	Acier
Matériau des roues	Polyuréthane
Dimensions fourche (mm)	1160 x 560
Dimension extérieures (mm)	1580 x 560 x 1220
Poids net total (kg)	87
Dimensions emballage (mm)	1550 x 580 x 445
Poids total avec emballage (kg)	99

### Dimensions extérieures (mm)

#### TCamel S



Ref.	Accessoires
8030	Certificat ISOCAL de 1501 kg à 3000 kg
61136	Emballage individuel