



Para pesar in situ, inmediatamente

- Dos en una: báscula portátil y transpaleta.
- Uso sencillo: levantar y pesar, sin desplazar la carga.
- Función de tara del palet o recipiente.
 - Batería recargable de larga duración, más de 30 horas de uso continuo.
 - Con sensores de acero de precisión RX3.
 - Display LED de lectura a distancia.



Funciones:

- Ajuste de cero.
- Tara de recipientes.
- Acumulación de pesadas.
- Función cuentapiezas.
- Función Hold, memoria de última pesada.



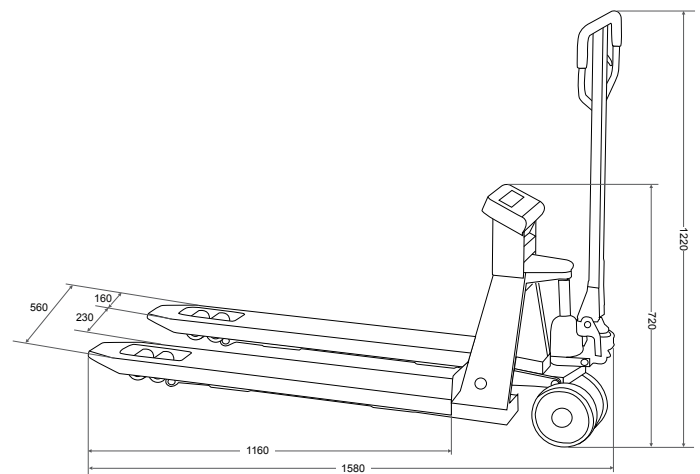
Levantarse y pesar sin esfuerzo

En la misma operación puede levantar la carga, calcular el peso exacto y mover el palet a su destino, ganando tiempo. Con su TCamel S no necesitará muchas básculas, ella sola hará todo el trabajo, donde la necesite.

Modelo	TCamel S
Referencia	60079
Capacidad	2000 kg
Resolución	1000 g
Unidades de pesada	kg
Cantidades cuentapiezas	10, 25, 50, 100
Material del indicador	ABS
Display	LED
Segmentos	6 dígitos
Altura dígitos (mm)	25
Protección estanqueidad	IP-54
Alimentación	Batería 6V / 4 Amp/h
Duración batería	30 / 60 horas
Temperatura de trabajo	+0°C / +40°C
Material de la estructura	Acero
Material de las ruedas	Poliuretano
Dimensiones horquilla (mm)	1160 x 560
Dimensiones externas (mm)	1580 x 560 x 1220
Peso neto total (kg)	87
Dimensiones embalaje (mm)	1550 x 580 x 445
Peso total con embalaje (kg)	99

Dimensiones exteriores (mm)

TCamel S



Ref.	Accesorios
8030	Certificado ISOICAL de 1501 kg a 3000 kg
61136	Embalaje individual