



## Zum sofortigen Wiegen vor Ort

- 2-in-1: mobile Waage und Hubwagen.
- Einfache Bedienung: Anheben und Wiegen, ohne Bewegung der Last.
- Tara-Funktion der Palette oder des Behälters.
  - Aufladbarer Akku mit langer Betriebsdauer, mehr als 30 Stunden kontinuierlicher Betrieb.
  - Mit Stahlsensoren der Präzision RX3.
  - LED-Display mit Fernauslesung.



### Funktionen:

- Nulljustierung.
- Tara-Funktion für Behälter.
- Addieren von Wiegewerten.
- Stückzählung.
- Haltefunktion, Speicherung des letzten Wägevorgangs.



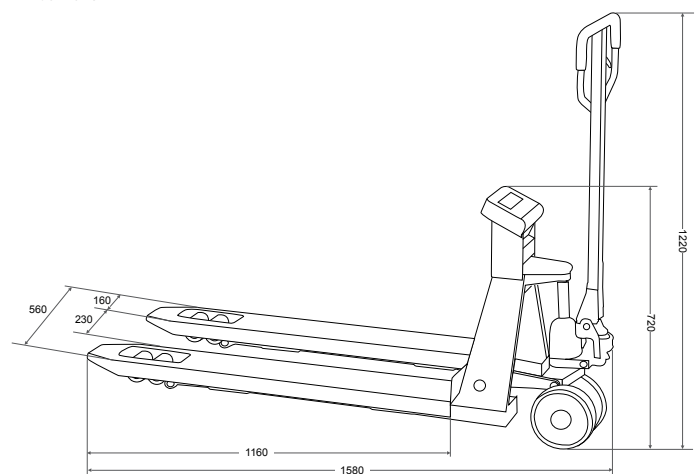
### Müheloses Anheben und Wiegen

In ein und demselben Vorgang können Sie die Last anheben, das genaue Gewicht berechnen und die Palette an ihren Bestimmungsort bewegen, sodass Sie Zeit sparen. Mit der TCamel S benötigen Sie keine zusätzlichen Waagen. Die TCamel S erledigt alle Arbeiten dort, wo Sie sie benötigen.

Modell	TCamel S
Artikelnummer	60079
Kapazität	2.000 kg
Auflösung	1.000 g
Wägeeinheiten	kg
Referenzstückzahlen bei Stückzählung	10, 25, 50, 100
Material der Anzeige	ABS
Display	LED
Ziffern	6-stellig
Ziffernhöhe (mm)	25
Schutzart	IP-54
Versorgung	Akku 6 V/4 Ah
Batterielaufzeit	30/60 Stunden
Betriebstemperatur	+ -0°C / +40°C
Gehäusematerial	Stahl
Material der Räder	Polyurethan
Gabelabmessungen (mm)	1160 x 560
Äußere Abmessungen (mm)	1580 x 560 x 1220
Nettogesamtgewicht (kg)	87
Verpackungsabmessungen (mm)	1550 x 580 x 445
Gesamtgewicht mit Verpackung (kg)	99

### Außenabmessungen (mm)

#### TCamel S



Art.	Zubehör
8030	ISOCAL-Zertifikat von 1501 kg bis 3000 kg
61136	Einzelverpackung