



Indicateur K4i, inoxydable et avec protection totale.



- Écran LCD avec de grands chiffres: 52 mm.
- Boîtier en acier inoxydable avec protection IP-65.
- L'indicateur peut être utilisé sur colonne, sur table ou au mur.
- Fonction limites.
- Fonction compte-pièces.
- Sortie de donnée RS 232-C.
- Approbation OIML.
- Indicateur de batterie faible.

Connexion

L'indicateur peut être connecté à notre imprimante PR3.



Options disponibles

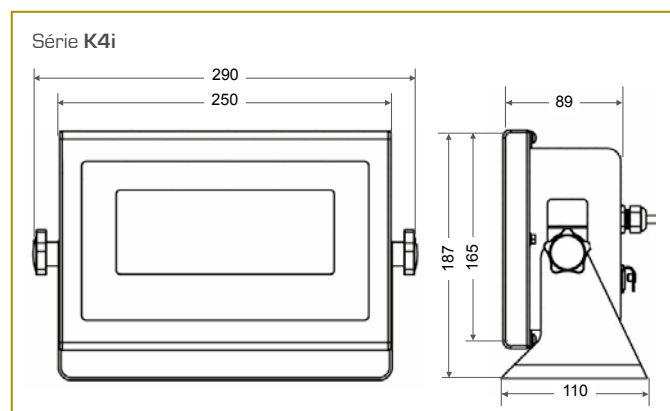
- Imprimante PR3 avec câble
- Sortie analogique 0-10V, 4-20mA
- Carte relais + BEEP

Spécifications techniques

Alimentation: AC 12 V/ 500 mA AC
Batterie: Interne rechargeable 6V/ 4Ah
Température de travail: -10°C / +40°C



Dimensions externes (mm)



Caractéristiques techniques

Modèle	K4i
Référence	30136
Divisions internes	300.000 / 600.000
Écran	LCD rétro-éclairés
Unités de pesée	kg, lb
Tension d'alimentation capteurs	5V / 150 mA
Tare	100%
Matériel de la structure	Acier inoxydable
Dimensions externes (mm) (sans support)	250 x 187 x 89
Poids net total (kg)	3,5