

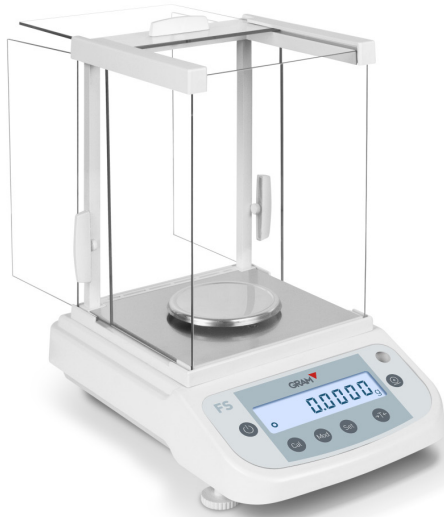
## Analyses précises et fiables

- Balance analytique pour laboratoire.
- Capteur de pesage.
- Conception ergonomique pour une pesée confortable.
- Affichage LCD à contraste élevé.
- Connexion à une imprimante ou un PC.



### Fonctions :

- Calcul du pourcentage des échantillons.
- Comptage des pièces de petite taille.



### Accessibilité maximale

Portes supérieure et latérales pour un accès aisé.



### Plateau en acier inoxydable

Plateau de 90 mm de diamètre.

Modèle	FS-120	FS-220
Référence	71165	71166
Capacité	120 g	220 g
Résolution	0,1 mg	
Linéarité	+/- 0,4 mg	
Répétabilité	+/- 0,2 mg	
Excentricité	+/- 0,2 mg	
Temps de lecture	4 secondes	
Alimentation	110V-265V, 50-60Hz, 2,0A	
Température de travail	+10°C - +30°C	
Temps de chauffe	8 h	
Étalonnage	Externe	
Unités de pesage	g, ct, lb, oz	
Interface	RS232C	
Humidité de l'air	20% - 85%	
Dim. plateau de pesée (mm)	90 Ø	
Chambre de pesée	185 x 180 x 230	
Dim. du produit (mm)	210 x 310 x 320	
Poids net du produit (kg)	4,4 kg	
Dim. de l'emballage (mm)	370 x 485 x 450	
Poids total avec emballage (kg)	7,2 kg	
PVP (€)	---	---



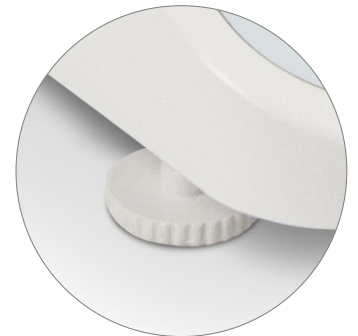
### Écran

Affichage LCD rétro-éclairé facile à lire à grands chiffres de 17 mm.



### Connectivité

Sortie de données RS 232-C compatible avec imprimante et PC.



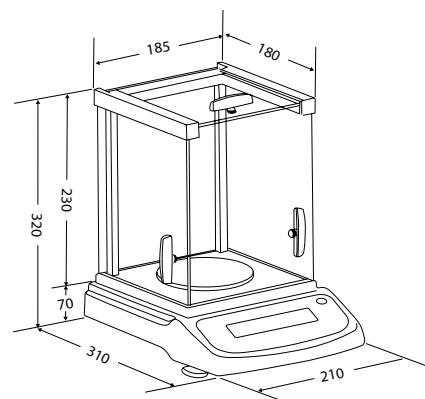
### Pieds de nivellement

Antidérapants pour régler la balance en position horizontale et éviter des glissements pendant l'utilisation quotidienne.

### Dimensions extérieures (mm)

FS-120

FS-220



Réf.	Accessoires	PVP (€)
70034	Imprimante PR4 (RS-232)	---
36764	Câble RS-232 au PC	---
36759	Câble RS-232 à Imprimante	---