

Análisis precisos y fiables

- Balanza analítica para laboratorio.
- Sensor de pesaje de tecnología cerámica.
- Diseño ergonómico para un cómodo pesaje.
 - Display LCD de alto contraste.
 - Conexión a impresora o PC.



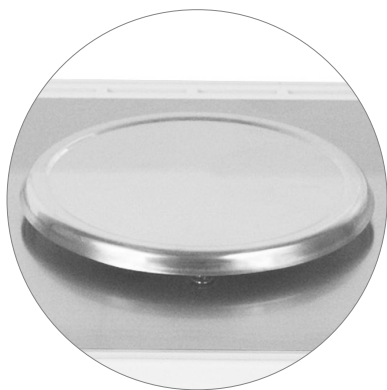
Funciones:

- Cálculo de porcentaje de muestras.
- Contaje de piezas de pequeño tamaño.



Máxima accesibilidad

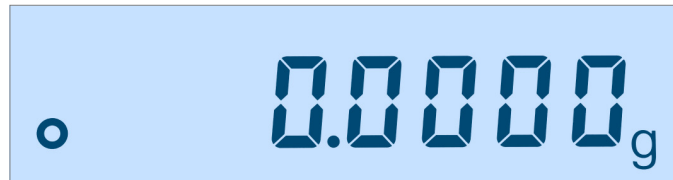
Puerta superior y laterales para un cómodo acceso.



Plato de acero inoxidable

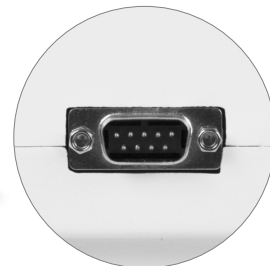
Plato de 90 mm de diámetro.

Modelo	FS-120	FS-220
Referencia	71165	71166
Capacidad	120 g	220 g
Resolución	0,1 mg	
Linealidad	+/- 0,4 mg	
Reproducibilidad	+/- 0,2 mg	
Excentricidad	+/- 0,2 mg	
Tiempo de lectura	4 segundos	
Alimentación	110V-265V, 50-60Hz, 2,0A	
Temperatura de trabajo	+10°C - +30°C	
Tiempo de calentamiento	8 h	
Calibración	externa	
Unidades de pesada	g, ct, lb, oz	
Interfaz	RS232C	
Humedad del aire	20% - 85%	
Dim. plato de pesada (mm)	90 Ø	
Dim. cámara de pesada	185 x 180 x 230	
Dim.del producto (mm)	210 x 310 x 320	
Peso neto del producto (kg)	4,4 kg	
Dim. del embalaje (mm)	370 x 485 x 450	
Peso total con embalaje (kg)	7,2 kg	
PVP (€)	---	---



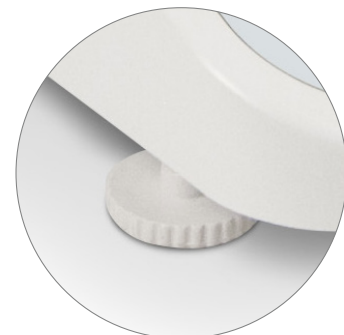
Display

Display LCD retroiluminado de fácil lectura con grandes dígitos de 17 mm.



Conectividad

Salida de datos RS 232-C, compatible con impresora o PC.

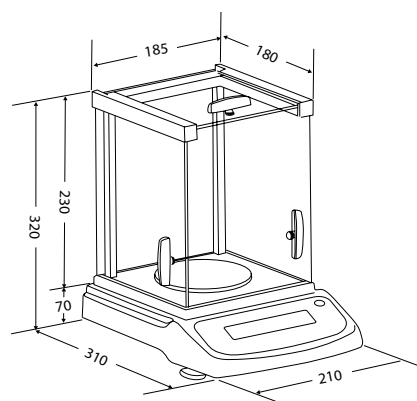


Pies regulables

Antideslizantes, para ajustar la balanza en posición horizontal y evitar deslizamientos durante el uso diario.

Dimensiones exteriores (mm)

FS-120
FS-220



Ref.	Accesorios	PVP (€)
70034	Impresora PR4 (RS-232)	---
36764	Cable RS-232 a PC	---
36759	Cable RS-232 a Impresora	---