



Hygienisch und dicht

- Hygienische Konstruktion gemäß den HACCP-Richtlinien.
- Aus Edelstahl AISI-304.
- Schutzart IP68 gegen Staub und Flüssigkeiten.
- Mit EG-Prüfung.



Funktionen:

- **Prüffunktion:** Zeigt an, wann ein Gewicht die ausgewählten Werte über- oder unterschreitet.
- **Displayhelligkeit:** Die Helligkeit kann eingestellt und so der Umgebung angepasst werden.
- **Display auf der Rückseite:** Kann gleichzeitig von zwei Anwendern abgelesen werden.
- **Stabilitätsfilter:** Passt die Ablesegeschwindigkeit der Umgebung an.
- **Automatische Abschaltung:** Die Waage schaltet sich bei Nichtverwendung ab, um Strom zu sparen.


Dicht

Hervorragend geeignet für den Einsatz in sehr feuchten Umgebungen. Kann mit Wasser und mäßigem Druck gereinigt werden.


Display auf der Rückseite

Erlaubt die gleichzeitige Nutzung von zwei Anwendern, sodass Platz und Investitionen gespart werden.

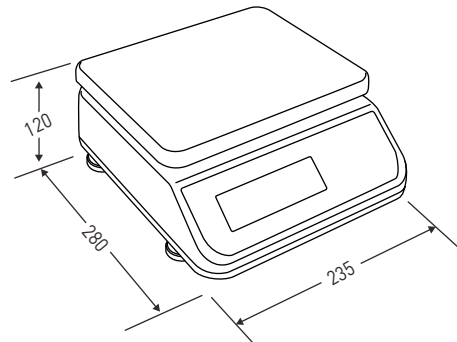

Hygienische Konstruktion

Die gesamte Waage ist mit Silikongeldichtungen geschützt, die eine perfekte Dichtheit gewährleisten und die Reinigung von Rückständen erleichtern.

Modell	DX-3	DX-6	DX-15	DX-30
Artikelnummer	71143	71144	71145	71146
Kapazität (g)	3.000	6.000	15.000	30.000
Auflösung (g)	1	2	5	10
Versorgung	110 - 240V / 50-60 Hz (Euro)			
Betriebstemperatur	-10°C - 40°C			
Batterielaufzeit	30 - 90 Stunden			
Display	LED mit einstellbarer Helligkeit			
Ziffern	6-stellig			
Ziffernhöhe (mm)	14			
Wägeeinheiten	g, kg			
Gehäusematerial	Oberteil aus Edelstahl AISI304, Unterteil aus ABS			
Schutzart	IP-68			
Abm. Wägeplatte (mm)	236 x 197			
Abm. Produkt (mm)	236 x 280 x 120			
Nettogewicht Produkt (kg)	3,4			
Abm. Verpackung (mm)	365 x 320 x 220			
Gesamtgewicht mit Verpackung (kg)	4,5			
UVP (€)				

Außenabmessungen (mm)

DX


gram-group.com